

GEO 3F

功率继电器 Power PCB Relays

- 带通用端子的经济型方形继电器 Compact relay with standard PCB layout
- 高开关电源: 10A AC250V 10A 250 VAC switching capacity
- TV5 负载可选 TV5 Load available
- 17A AC250(-E型) 负载可选 17A AC250(-E type) Load available
- 线圈功耗 Coil power: 360mW
- 外形尺寸 Outline dimensions: (19.2 x 15.5 x 15.25) mm



用途举例 Application Examples

RoHS

- 家用电器: 空调、电热器等 Home appliances: air conditioner, electric heater, etc
- OA设备: 电脑、传真机等 OA Equipment: computer, fax machine, etc
- 自动售货机 Vending Machine

型号命名标准 Product Code Structure

	GEO 3F	-12	M	V	1	-(XXX)
基本型号 Type	GEO 3F					
线圈额定电压 Coil voltage		03, 05, 06, 09, 12, 24, 48				
触点结构 Contact of arrangement			Blank - FORM 1C, M - FORM 1A, B - FORM 1B			
封装形式 Category of protection				V - 非密封型 Flux proof, S - 密封型 Wash tight		
接点材质 Contact material					1-AgNi, 2-AgCdO, 3-AgSnO	
特殊标记 Suffix						Blank - Standard, (XXX) - 客户特殊需求 customer special requirement

线圈参数 Coil Data(DC)

额定电压 Rated voltage (V)	额定电流 Rated current (mA)	线圈电阻 Coil resistance (Ω)	吸合电压 Operate voltage	释放电压 Release voltage	最大允许电压 Max release voltage	额定功耗 Rated coil power
			额定电压的 % of rated voltage			
3	120	25	75% Max	5% Min	130%	Approx. 360mW
5	73	69				
9	40	225				
12	30	400				
18	20	900				
24	15	1600				
48	7.5	6400				

注：额定电流和线圈电阻是在线圈温度23°C，公差为±10%
 Note. The rated current and coil resistance are measured at a coil temperature of 23° C with a tolerance of ±10%

触点参数 Contact Data

触点形式 Contact arrangement	一组常开 1A	一组转换 1C (NO)	一组转换 1C (NC)	一组常闭 1B (NC)
接触电阻 Contact resistance	100mΩ以下 (1A/6VDC,)			
触点材料 Contact material	银合金 Ag Alloy			
额定负载(阻性负载) Contact rating (Resistive, load)	10A 250VAC 15A 125VAC 10A 28VDC	10A 250VAC 10A 28VDC	6A 250VAC 6A 28VDC	10A 250VAC
最大切换电压 Max.Switching voltage	277AC; 30VDC		277VAC	
最大切换电流 Max.Switching Current	15A	10A	6A	10A
最大切换功率 Max.Switching power	1875VA/280W	2500VA/280W	1500VA/168W	2500VA
机械寿命 Mechanical endurance,	1x10 ⁷ ops (at 18,000 ops / H)			
电气寿命 Electrical endurance	1A 型 : 1 X 10 ⁵ ops (10A 250VAC , 1.5S ON /OFF) 1 X 10 ⁴ ops (15A 125VAC , 1SON / 9SOFF) 1C 型 : 1 X 10 ⁵ ops (NO 10A 250VAC , 1.5S ON /OFF) 1 X 10 ⁵ ops (NC 6A 250VAC , 1.5S ON /OFF) 5 X 10 ⁴ ops (NO/NC:5A 250VAC, 1.5S ON /OFF) 1B 型 : 1 X 10 ⁵ ops (10A 250VAC , 1SON / 9SOFF)			

性能参数 Characteristics

吸合时间 Operate time		≤10ms
释放时间 Release time		≤5ms
绝缘电阻 Insulation resistance		1000MΩ以上 (500VDC)
介质耐压 Initial dielectric strength	线圈触点间 Between contact and coil	AC2500V 50/60Hz 1min
	开路触点间 Between open contacts	AV750V 50/60Hz 1min
振动 Vibration resistance		10~55~10Hz (双振幅 1.5mm)(double amplitude 1.5mm)
冲击 Shock resistance	稳定性 Functional	100m/S ² (10G)
	强度 Destructive	1000m/S ² (100G)
温度范围 Ambient operating temperature	Class A (105°C)	-40°C ~ +85 °C ;
湿度范围 Ambient operating humidity		20-85% RH
引出端形式 Termination		PCB
重量 Weight		约6g

注：上述值均为初始值

国际标准规格认证 Approved Standards

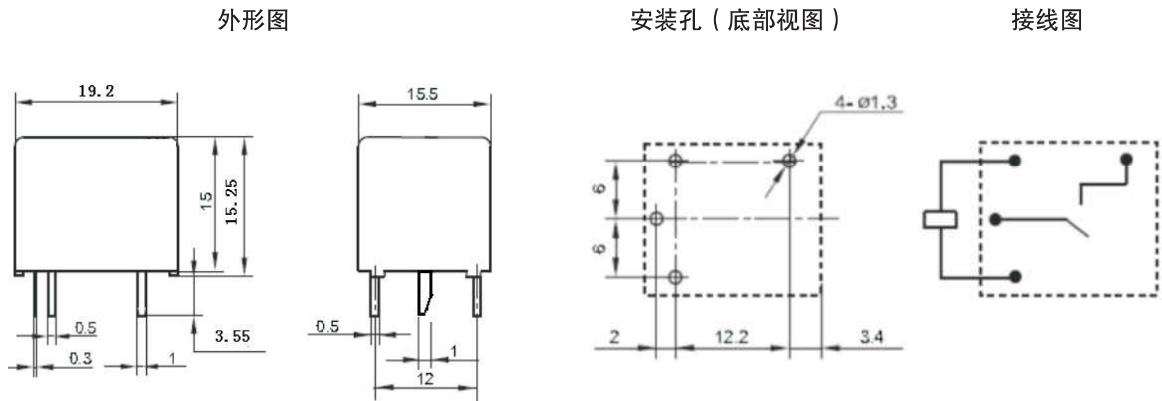
安规种类	UL	TUV	CQC
认证号	E322305	R50176024	CQC17002185303

安规认证额定值 Standards Certified

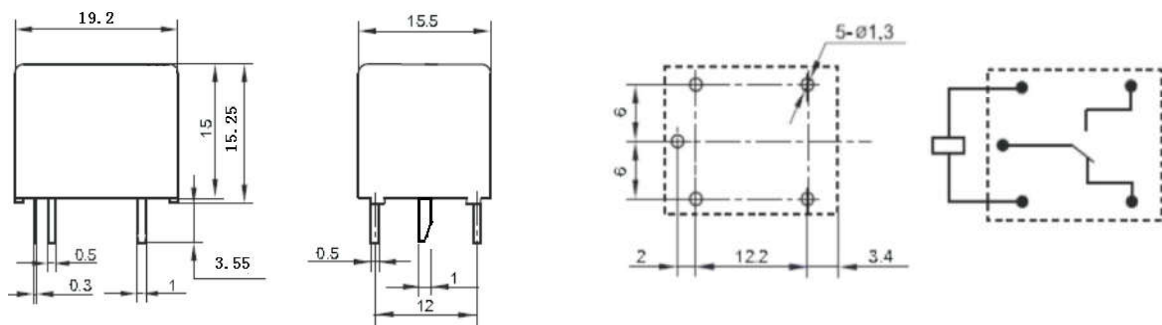
接点材质	触点结构	线圈额定值	接点额定 Contact ratings	试验次数 Number of test operations
AgNI,	1A	5~48V DC	10A 250V AC N.O. only (Resistive) 70°C	50,000 次
AgCdO	1C		10A 250V AC N.O. only (Resistive) 70°C	
AgSnO			6A 250V AC N.C. only (Resistive) 70°C	
AgSnO			6A 28V DC N.C. only (Resistive) 70°C	
AgSnO			1A/1C	15A 125V AC N.O. only (Resistive) 40°C
	10A 250V AC N.O. only (Resistive) 85°C			50,000 次
	TV-5 250V AC N.O. only (Resistive) 40°C			25,000 次
AgNI			6A 250V AC N.O. only (Resistive) 85°C	100,000 次

■ 外形图、接线图、安装孔尺寸 Outline dimensions、PCB Layout、Wiring Diagram (mm)

1) GEO 3F- (12) M(一组常开)



2) GEO 3F- (12) (1C)



注：安装孔尺寸中未注尺寸公差为+0.1 mm

■ 使用注意事项 Precautions

- 一般的注意事项请参考“印刷基板用继电器共通注意事项”。

声明：

本产品规格书仅供客户使用时参考，若有更改，恕不另行通知。

对群创电子而言，不可能评定继电器在每个具体应用领域的所有性能参数要求，因而客户应该根据具体的使用条件选择与之相匹配的产品，若有疑问，请与群创电子联系获取更多的技术支持。但产品选型责任仅由客户负责。

惠州市群创电子有限公司版权所有，本公司保留所有权利。

网址：<http://www.steipu.com>

X-ON Electronics

Largest Supplier of Electrical and Electronic Components

Click to view similar products for [General Purpose Relays](#) category:

Click to view products by [STEIPU](#) manufacturer:

Other Similar products are found below :

[PCN-105D3MH,000](#) [59641F200](#) [5JO-1000CD-SIL](#) [5X827E](#) [5X837F](#) [5X840F](#) [5X842F](#) [5X848E](#) [LY2N-AC120](#) [LY2S-AC220/240](#) [LY2-US-AC120](#) [LY2-US-DC24](#) [LY3-US-AC120](#) [LY4F-UA-DC12](#) [LY4F-UA-DC24](#) [LY4F-US-AC120](#) [LY4F-US-AC240](#) [LY4F-US-DC24](#) [LY4F-VD-AC110](#) [LYQ20DC12](#) [M115C60](#) [M115N010](#) [M115N0150](#) [603-12D](#) [60HE1-5DC](#) [60HE2S-12DC](#) [61211T0B4](#) [61212T400](#) [61222Q400](#) [61243B600](#) [61243C500](#) [61243Q400](#) [61311BOA2](#) [61311BOA6](#) [61311BOA8](#) [61311C0A2](#) [61311COA1](#) [61311COA6](#) [61311F0A2](#) [61311QOA1](#) [61311QOA4](#) [61311T0D6](#) [61311TOA6](#) [61311TOA7](#) [61311TOB3](#) [61311TOB4](#) [61311U0A6](#) [61312Q600](#) [61312T400](#) [61312T600](#)