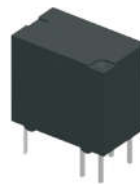


ST5F-1 系列 超小型高灵敏1极信号继电器

- 1C转换型触点构造、2A触点切换能力
- 高灵敏度线圈150mW
- 标准双列直插引出脚
- 塑封型和耐环境性能优选
- 外形尺寸：(12.3 x 7.3 x 10.2) mm



■ 用途举例 Application Examples

RoHS

- 通信设备、AV设备、电话、安防相关等设备

■ 型号命名标准 Product Code Structure

| | | | | | |
|--------|--------------------------|--------|----|---|--------|
| 绝缘耐压 | ST5F-1 | ST5F-1 | 12 | S | -(XXX) |
| 线圈额定电压 | 03, 05, 06, 09, 12, 24 | | | | |
| 封装形式 | S -- 密封型 | | | | |
| 特殊标记 | 无-- 标准型, (XXX) -- 客户特殊需求 | | | | |

■ 线圈参数 Coil Data(DC)

| 额定电压 (V) | 额定电流 (mA) | 线圈电阻 (Ω) | 吸合电压 (V) | 释放电压 (V) | 最大允许电压 | 额定功耗 |
|----------|-----------|----------|----------|----------|--------|--------|
| 3 | 50 | 60 | 80% | 5% | 130% | 约150mW |
| 5 | 30 | 167 | | | | |
| 6 | 25 | 240 | | | | |
| 9 | 16.7 | 540 | | | | |
| 12 | 12.5 | 960 | | | | |
| 24 | 6.25 | 3840 | | | | |

注：额定电流和线圈电阻是在线圈温度23℃，公差为±10%
 Note. The rated current and coil resistance are measured at a coil temperature of 23° C with a tolerance of ±10%

■ 触点参数 Contact Data

| | |
|----------|---------------------------------------|
| 触点形式 | 1A |
| 接触电阻 | 100mΩ以下 (1A/6VDC,四端子法) |
| 触点材料 | 银合金 |
| 额定负载(阻性) | 1A 125VAC , 1A 24VDC |
| 最大切换电压 | 125VAC; 30VDC |
| 最大切换电流 | 2A |
| 最大切换功率 | 250VA,48W |
| 机械寿命 | 1x10 ⁷ 次 (动作频率:18,000次/h) |
| 电气寿命 | 1x10 ⁵ 次 (动作频率:1800次/h) |

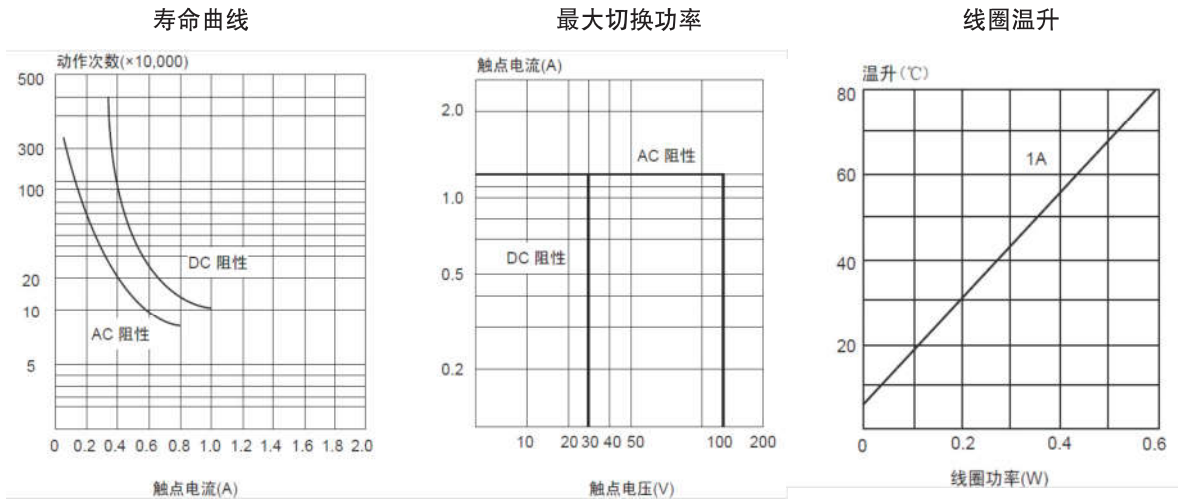
■ 性能参数 Characteristics

| | | |
|----------|-----------------------|-------------------------------|
| 吸合时间 | ≤5ms; | |
| 释放时间 | ≤5ms | |
| 绝缘电阻 | 1000MΩ以上 (500VDC) | |
| 介质 耐压 | 线圈触点间 | AC1000V 50/60Hz 1min |
| | 开路触点间 | AC400V 50/60Hz 1min |
| 振动 | 10~55~10Hz (双振幅3.3mm) | |
| 冲击 | 稳定性 | 100m/S ² (10G) |
| | 强度 | 1000m/S ² (100G) |
| 温度范围 | -40°C~+70 °C ; | |
| 湿度范围 | 20-85%RH | |
| 引出端形式 | 印制板式 | |
| 重量 | 约2g | |

■ 安规认证额定值 Standards Certified

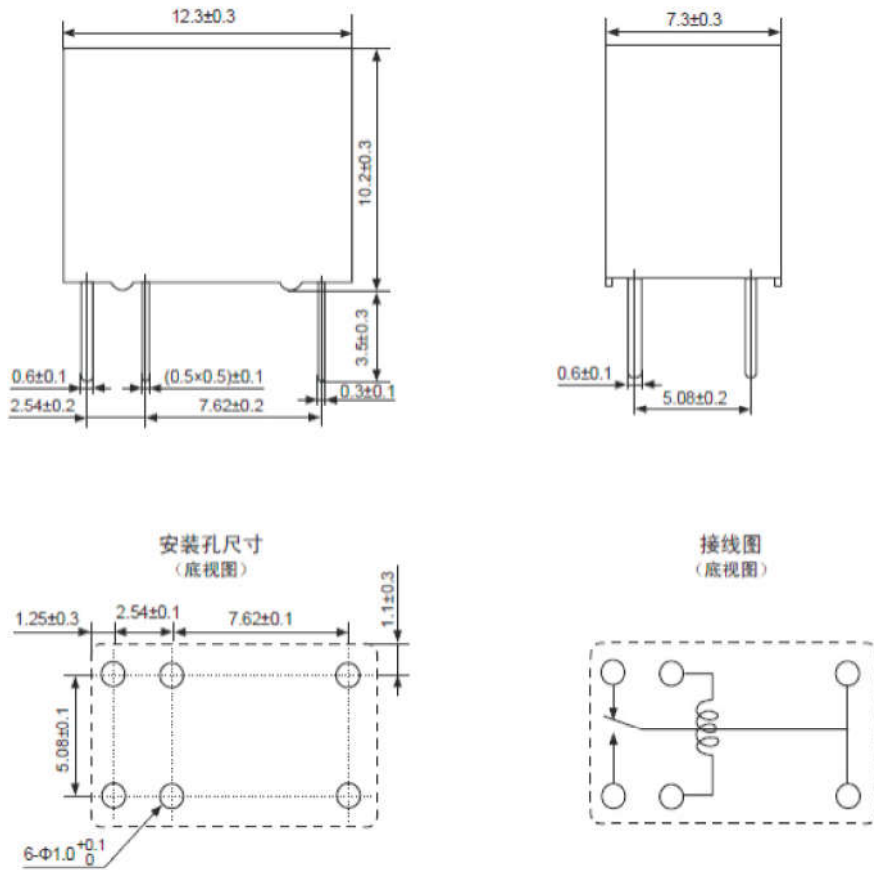
| 触点结构 | 线圈额定值 | 接点额定 | 试验次数 |
|------|--------|----------------------|---------|
| 1C | 3 ~ 24 | 1A 125VAC/24VDC 70°C | 100,000 |
| | VDC | 2A 125VAC/24VDC | 次 |

性能曲线 Engineering Data



外形图、接线图、安装孔尺寸 Outline dimensions、PCB Layout、Wiring Diagram (mm)

外形图



使用注意事项 Precautions

- 一般的注意事项请参考“印刷基板用继电器共通注意事项”。
- Please refer to “PCB Relays Common Precautions” for correct use.

X-ON Electronics

Largest Supplier of Electrical and Electronic Components

Click to view similar products for [General Purpose Relays](#) category:

Click to view products by [STEIPU](#) manufacturer:

Other Similar products are found below :

[PCN-105D3MH,000](#) [59641F200](#) [5JO-1000CD-SIL](#) [5X827E](#) [5X837F](#) [5X840F](#) [5X842F](#) [5X848E](#) [LY2N-AC120](#) [LY2S-AC220/240](#) [LY2-US-AC120](#) [LY2-US-DC24](#) [LY3-US-AC120](#) [LY4F-UA-DC12](#) [LY4F-UA-DC24](#) [LY4F-US-AC120](#) [LY4F-US-AC240](#) [LY4F-US-DC24](#) [LY4F-VD-AC110](#) [LYQ20DC12](#) [M115C60](#) [M115N010](#) [M115N0150](#) [603-12D](#) [60HE1-5DC](#) [60HE2S-12DC](#) [61211T0B4](#) [61212T400](#) [61222Q400](#) [61243B600](#) [61243C500](#) [61243Q400](#) [61311BOA2](#) [61311BOA6](#) [61311BOA8](#) [61311C0A2](#) [61311COA1](#) [61311COA6](#) [61311F0A2](#) [61311QOA1](#) [61311QOA4](#) [61311T0D6](#) [61311TOA6](#) [61311TOA7](#) [61311TOB3](#) [61311TOB4](#) [61311U0A6](#) [61312Q600](#) [61312T400](#) [61312T600](#)