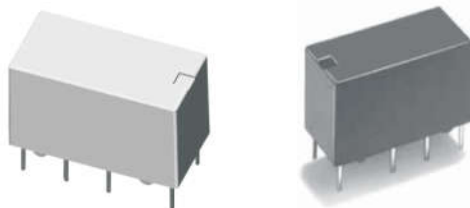


ST5F-2 系列

超小型高灵敏信号继电器

- 2C转换型触点构造
- 高灵敏度线圈150mW
- 标准双列直插引出脚
- 塑封型和耐环境性能优选
- 外形尺寸：(20.3×9.9×11.4) mm



RoHS

用途举例 Application Examples

- 通信设备、AV设备、电话、安防相关等设备

型号命名标准 Product Code Structure

绝缘耐压	ST5F-2	12	D	S	-(XXX)
线圈额定电压	03, 05, 06, 09, 12, 24				
线圈功耗	Blank-450mW, T 高灵敏度:-150 mW L-200mW, LH-360 mW(48VDC 为 400mW)				
封装形式	S -- 密封型				
特殊标记	无-- 标准型, (XXX) -- 客户特殊需求				

触点参数 Contact Data

触点形式	2C
接触电阻	100mΩ以下 (1A/6VDC, 四端子法)
触点材料	银合金
额定负载(阻性)	1A 120VAC, 1A 24VDC 2A 120VAC, 2A 24VDC
最大切换电压	125VAC; 30VDC
最大切换电流	2A
最大切换功率	250VA, 48W
机械寿命	1×10 ⁷ 次 (动作频率:18,000次/h)
电气寿命	1×10 ⁵ 次 (动作频率:1800次/h)

性能参数 Characteristics

吸合时间	≤7ms;	
释放时间	≤5ms	
绝缘电阻	1000MΩ以上 (500VDC)	
介质 耐压	线圈触点间	AC1000V 50/60Hz 1min
	开路触点间	AC500V 50/60Hz 1min
振动	10~55~10Hz (双振幅3.3mm)	
冲击	稳定性	100m/S ² (10G)
	强度	1000m/S ² (100G)
温度范围	-40°C~+70 °C ;	
湿度范围	20-85%RH	
引出端形式	印制板式	
重量	约5g	

注：上述值均为初始值

安规认证额定值 Standards Certified

线圈功率	额定线圈	认证负载	备注
0.15W/0.20W/0.36W	3-48VDC	1A 120VAC/24VDC	环境温度：85°C
		2A 120VAC/24VDC	
0.45W	3-48VDC	1A 120VAC/24VDC	
0.15W/0.20W	3-24VDC	1A 120VAC/24VDC	环境温度：70°C
0.40W/0.45W	48VDC	1A 120VAC/24VDC	
0.15W/0.20W	3-24VDC	1A 120VAC/24VDC	环境温度：70°C

线圈参数 Coil Data(DC)

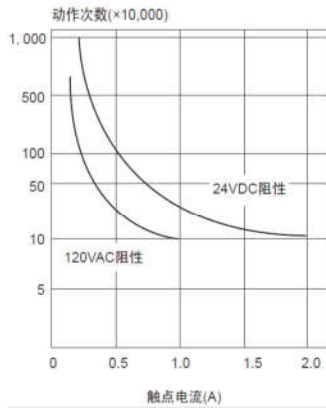
型号规格	额定电压 (V)	线圈电阻 (Ω)	额定电流 (mA)	吸合电压 (V)	释放电压 (V)	最大允许 电压	额定功耗			
	3	45	66.67	80%	5%	130%				
	5	125	40.00							
	6	180	33.33							
	9	405	22.22							
	12	720	16.67							
	24	2880	8.33							
	3	60	50.00							
	5	166	30.12							
	6	240	25.00							
	9	540	16.67							
	12	960	12.50							
	24	3840	6.25							
	3	25	120.00							
	5	69.4	72.05							
	6	100	60.00							
	9	225	40.00							
	12	400	30.00							
	24	1600	15.00							
	48	5760	8.33							
	3	20	150.00							
	5	55.6	89.93							
	6	80	75.00							
	9	180	50.00							
	12	320	37.50							
24	1280	18.75								
48	5120	9.38								

注：额定电流和线圈电阻是在线圈温度23°C，公差为±10%

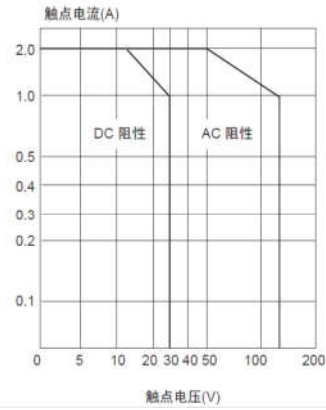
Note. The rated current and coil resistance are measured at a coil temperature of 23° C with a tolerance of ± 10%

性能参数 Characteristics

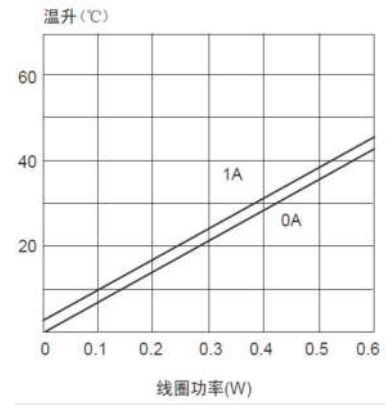
寿命曲线



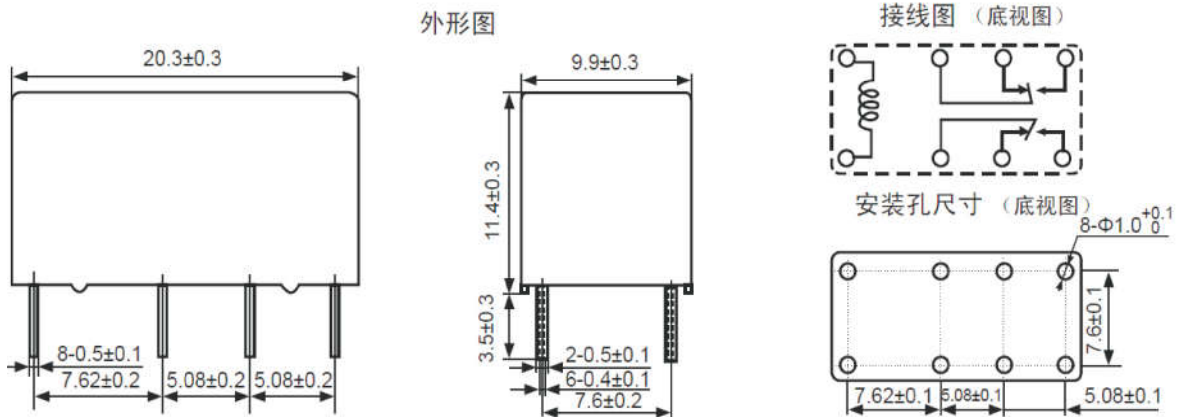
最大切换功率



线圈温升



外形图、接线图、安装孔尺寸 Outline dimensions、PCB Layout、Wiring Diagram (mm)



使用注意事项 Precautions

- 一般的注意事项请参考“印刷基板用继电器共通注意事项”。
- Please refer to “PCB Relays Common Precautions” for correct use.

X-ON Electronics

Largest Supplier of Electrical and Electronic Components

Click to view similar products for [General Purpose Relays](#) category:

Click to view products by [STEIPU](#) manufacturer:

Other Similar products are found below :

[PCN-105D3MH,000](#) [59641F200](#) [5JO-1000CD-SIL](#) [5X827E](#) [5X837F](#) [5X840F](#) [5X842F](#) [5X848E](#) [LY2N-AC120](#) [LY2S-AC220/240](#) [LY2-US-AC120](#) [LY2-US-DC24](#) [LY3-US-AC120](#) [LY4F-UA-DC12](#) [LY4F-UA-DC24](#) [LY4F-US-AC120](#) [LY4F-US-AC240](#) [LY4F-US-DC24](#) [LY4F-VD-AC110](#) [LYQ20DC12](#) [M115C60](#) [M115N010](#) [M115N0150](#) [603-12D](#) [60HE1-5DC](#) [60HE2S-12DC](#) [61211T0B4](#) [61212T400](#) [61222Q400](#) [61243B600](#) [61243C500](#) [61243Q400](#) [61311BOA2](#) [61311BOA6](#) [61311BOA8](#) [61311C0A2](#) [61311COA1](#) [61311COA6](#) [61311F0A2](#) [61311QOA1](#) [61311QOA4](#) [61311T0D6](#) [61311TOA6](#) [61311TOA7](#) [61311TOB3](#) [61311TOB4](#) [61311U0A6](#) [61312Q600](#) [61312T400](#) [61312T600](#)