

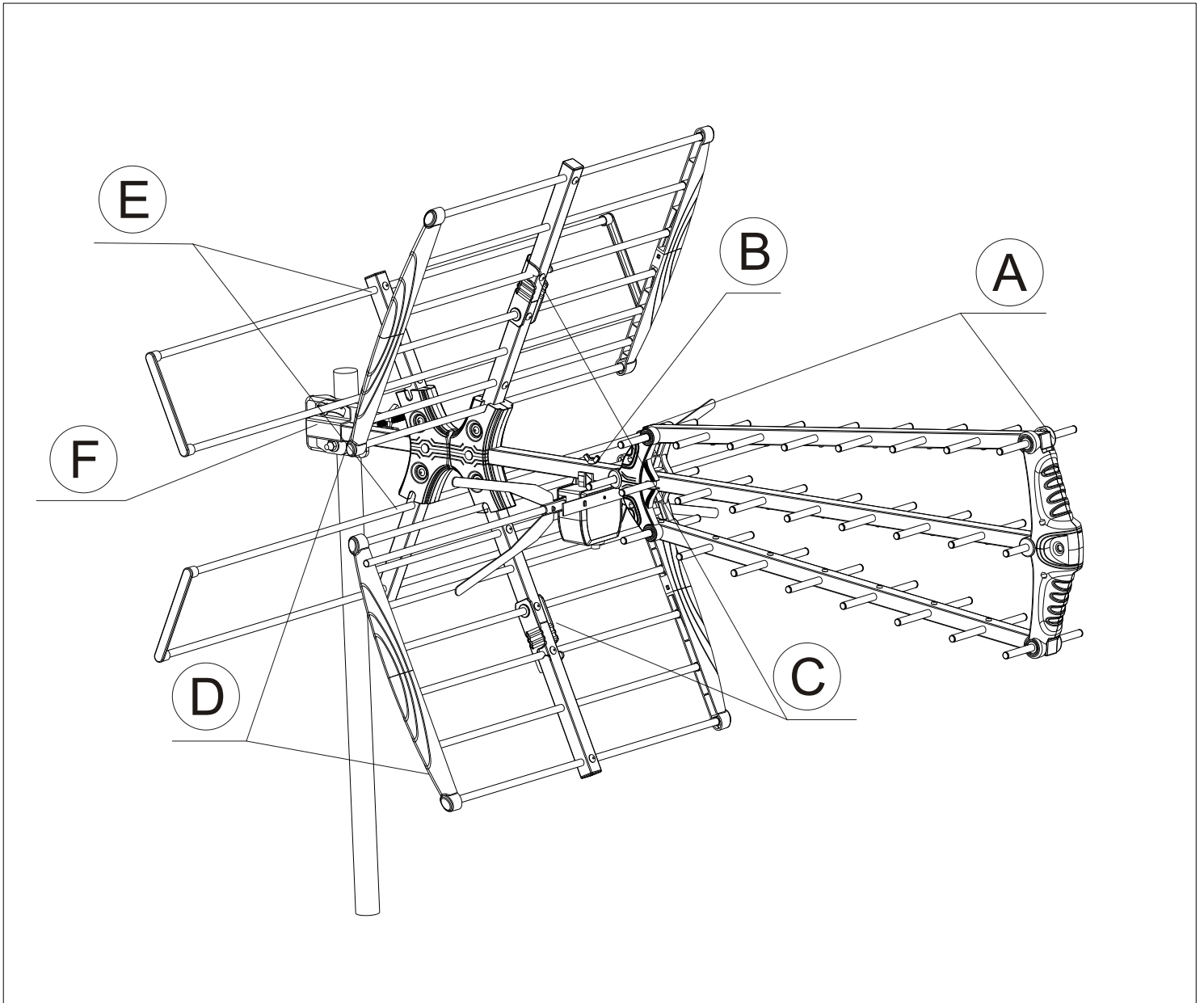
Model #30-2440
 Fringe Yagi UHF/VHF - HDTV
 Television Antenna

Distributed exclusively by:
 MCM Electronics
www.mcmelectronics.com

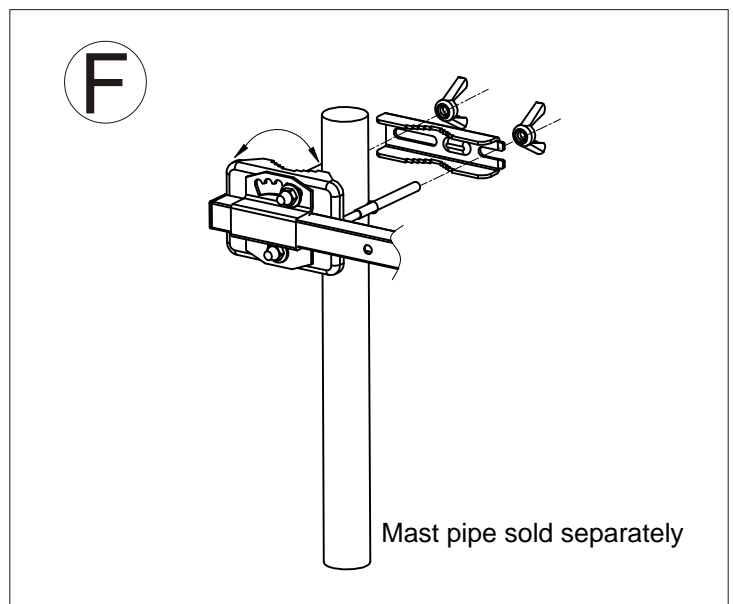
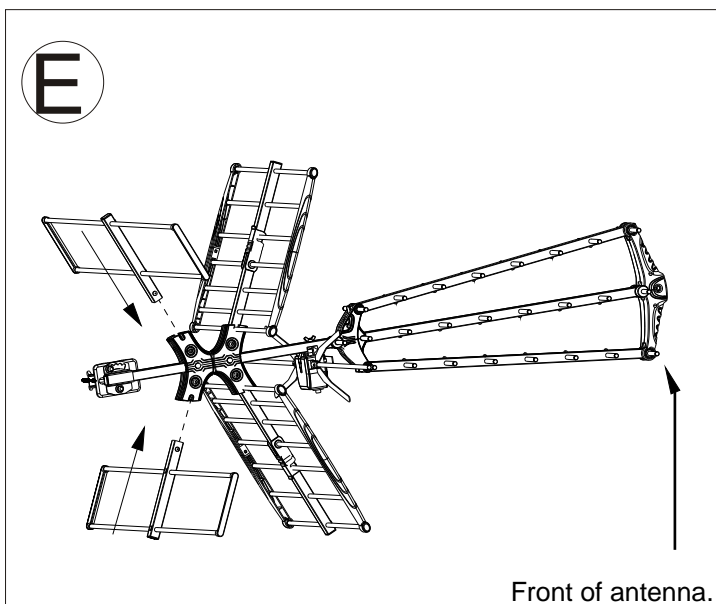
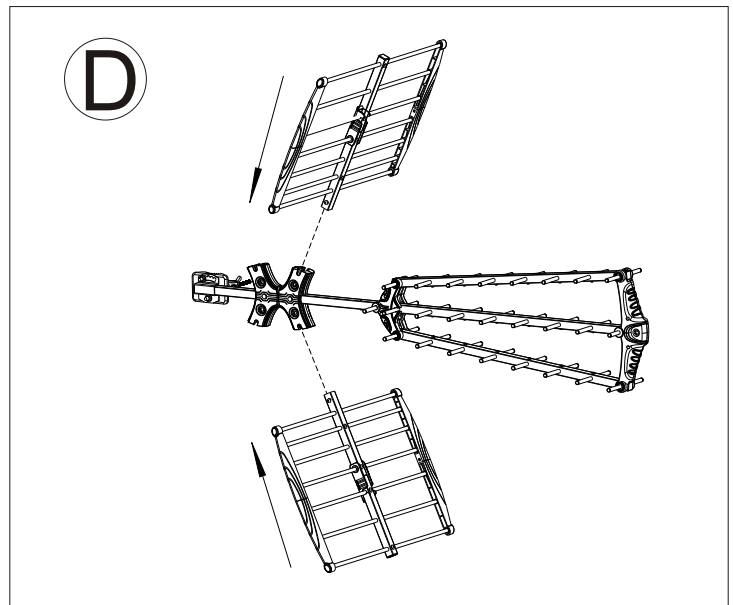
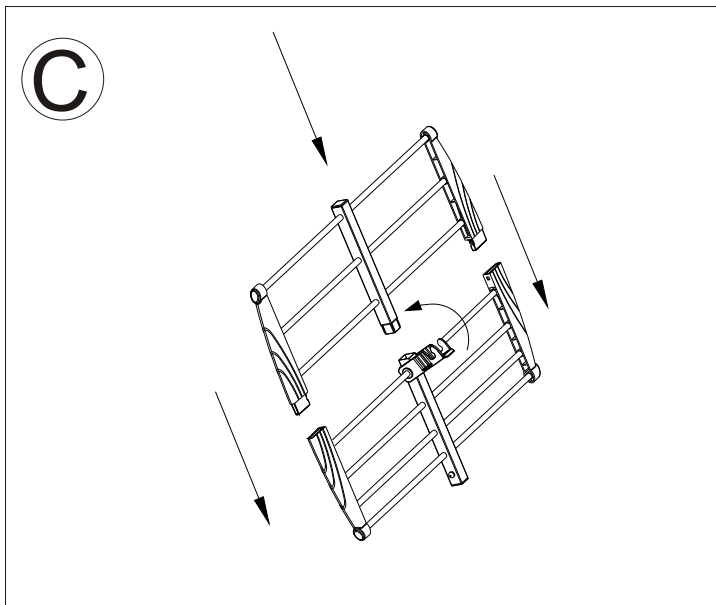
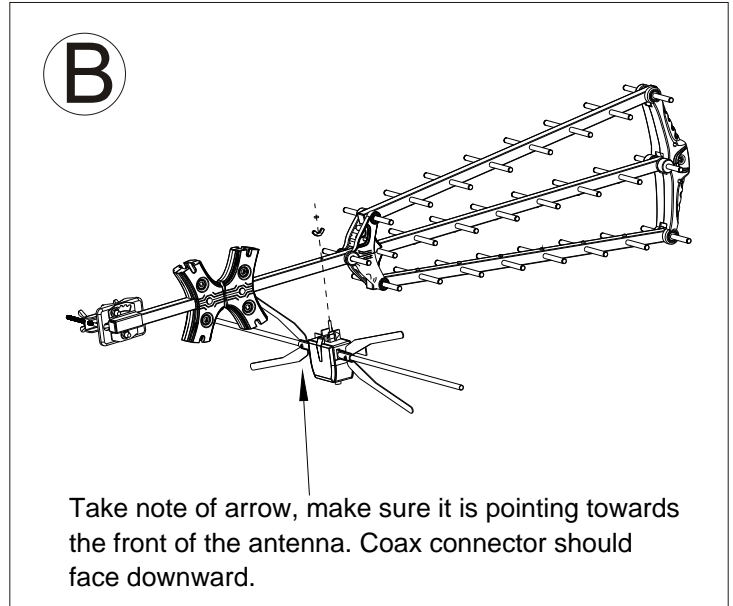
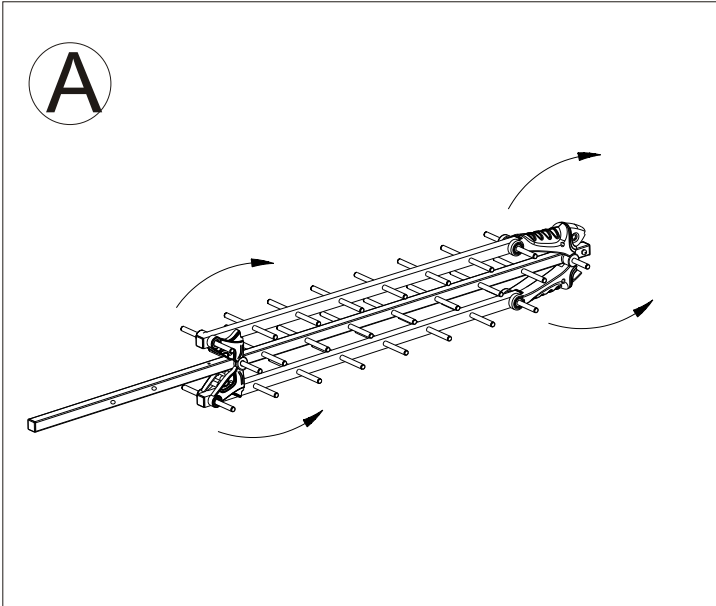
Technical data:

Frequency Range	Channels	Impedance	No. of elements	Antenna Gain	Front-back ratio	Beam width H/V	Antenna Length
174~230Mhz 470~862Mhz	7-13 14-69	75 Ω	28	7-10dB 10-14dB	7-16dB 16-30dB	H66°/V38° H43°/V31°	1100mm

Antenna Assembly:



Antenna Assembly:



X-ON Electronics

Largest Supplier of Electrical and Electronic Components

Click to view similar products for [STELLAR LABS](#) manufacturer:

Other Similar products are found below :

[24-16410](#) [24-16210](#) [24-10220](#) [555-11700](#) [555-13890](#) [83-9962](#) [24-15418](#) [24-15394](#) [24-16041](#) [24-16135](#) [24-16147](#) [24-1810](#) [24-1830](#) [83-16410](#) [10DV-07203-R](#) [24-15433](#) [24-15434](#) [24-15452](#) [24-15984](#) [24-15989](#) [24-16012](#) [24-833](#) [555-27525](#) [35-6075](#) [24-15375](#) [24-15104](#) [24-15061](#) [24-15053](#) [24-15096](#) [24-15158](#) [24-16052](#) [24-16145](#) [24-1850](#) [24-1855](#) [83-12261](#) [PSG91163](#) [24-12291](#) [24-12307](#) [83-9961](#) [24-15411](#) [24-15436](#) [24-15453](#) [24-15103](#) [24-16040](#) [24-16095](#) [24-10271](#) [83-16413](#) [24-15416](#) [24-15439](#) [24-15399](#)