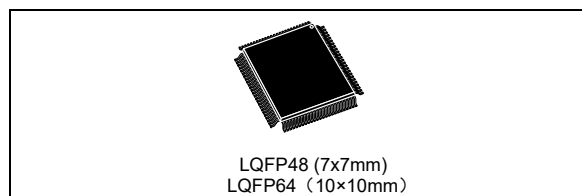


M4 32b MCU+FPU, 125 DMIPS, 128KB 闪存, 32KB RAM, 9个TIM, 1个ADC, 1个DAC, 1个LPTIM, 9个通信接口

数据摘要

特性

- Dynamic Efficiency™系列采用eBAM（增强型批采集模式）
 - 1.7 V至3.6 V电源
 - -40 °C至85 °C温度范围
- 内核：带有FPU的ARM® 32位Cortex®-M4 CPU、允许在Flash存储器中实现零等待状态运行性能的自适应实时加速器（ART Accelerator™）、内存保护单元，主频高达100MHz，能够实现高达125DMIPS/1.25DMIPS/MHz (Dhrystone 2.1)的性能，具有DSP指令集。
- 存储器
 - 最大 128 KB Flash
 - 512字节的OTP存储器
 - 32 KB SRAM
- 时钟、复位和电源管理
 - 1.7 V 到 3.6 V 供电和 I/O
 - POR、PDR、PVD 和 BOR
 - 4 至 26 MHz 晶振
 - 内置经工厂调校的 16 MHz RC 振荡器
 - 带校准功能的 32 kHz RTC 振荡器
 - 内置带校准功能的 32 kHz RC 振荡器
- 功耗
 - 运行：89 µA/MHz（外设关）
 - 停止（Flash处于停止模式，快唤醒时间）：40 µA典型值 @ 25 °C；最大49 µA @ 25 °C
 - 停止（Flash处于深掉电模式，慢唤醒时间）：低至6 µA @ 25 °C；最大14 µA @ 25 °C
 - 待机：2.4 µA @25 °C / 1.7 V，无RTC；12 µA @85 °C @1.7 V
 - V_{BAT}为RTC供电：1 µA @25 °C
- 1 个 12 位 2.4 MSPS ADC：多达 16 个通道
- 1个12位D/A转换器
- 通用DMA：具有FIFO和突发支持的16路DMA控制器
- 多达 9 个定时器
 - 1个低功耗定时器（停止模式下可提供）



- 1个16位高级电机控制定时器
- 三个16位通用定时器
- 一个32位定时器（频率高达100MHz），具有多达4个IC/OC/PWM或脉冲计数器和正交（增量）编码器输入
- 2个看门狗定时器（独立看门狗和窗口看门狗）
- SysTick 定时器。
- 调试模式
 - 串行线调试 (SWD) 和 JTAG 接口
 - Cortex®-M4嵌入式跟踪宏单元™
- 多达50个具有中断功能的I/O端口
 - 高达45个快速I/O，最高100 MHz
 - 高达49个可耐5 V的I/O
- 多达 9 个通信接口
 - 多达3个I²C 接口(SMBus/PMBus)，包括1个快速模式I²C (1 MHz)
 - 多达 3 个 USART (2 x 12.5 Mbit/s, 1 x 6.25 Mbit/s)，ISO 7816接口、LIN、IrDA、调制解调器控制)
 - 多达3个SPI/I2S（高达50Mbit/s SPI或I2S音频协议）
- 真随机数发生器
- CRC 计算单元
- 96位唯一ID
- RTC：亚秒级精度、硬件日历
- 所有封装均为ECOPACK®2

目录

1	引言	6
2	产品描述	7
2.1	与STM32F4产品系列兼容	8
3	功能概述	11
3.1	Arm [®] Cortex [®] -M4, 配有FPU、嵌入式Flash和SRAM	11
3.2	自适应实时存储器加速器 (ART Accelerator™)	11
3.3	批采集模式 (BAM)	11
3.4	存储器保护单元	12
3.5	嵌入式 Flash	12
3.6	CRC (循环冗余校验) 计算单元	12
3.7	内部 SRAM	12
3.8	Multi-AHB总线矩阵	13
3.9	DMA 控制器 (DMA)	13
3.10	嵌套向量中断控制器 (NVIC)	14
3.11	外部中断/事件控制器 (EXTI)	14
3.12	时钟和启动	14
3.13	自举模式	15
3.14	电源方案	15
3.15	电源监控器	16
3.15.1	内部复位ON	16
3.16	调压器	16
3.16.1	内部供电监控器的可用性	16
3.17	实时时钟 (RTC) 和备份寄存器	17
3.18	低功耗模式	18
3.19	V _{BAT} 运算	18
3.20	定时器和看门狗	18
3.20.1	Advanced-control timers (TIM1)	20
3.20.2	通用定时器 (TIM5、TIM9和TIM11)	20
3.20.3	基本定时器 (TIM6)	20
3.20.4	低功耗定时器 (LPTIM1)	21

3.20.5	独立看门狗	21
3.20.6	窗口看门狗	21
3.20.7	SysTick 定时器	21
3.21	内部集成电路接口 (I2C)	22
3.22	通用同步/异步收发器 (USART)	22
3.23	串行外设接口 (SPI)	23
3.24	内部集成音频接口 (I ² S)	23
3.25	随机数发生器 (RNG)	23
3.26	通用输入/输出 (GPIO)	24
3.27	模数转换器 (ADC)	24
3.28	温度传感器	24
3.29	数模转换器 (DAC)	24
3.30	串行线 JTAG 调试端口 (SWJ-DP)	25
3.31	嵌入式跟踪宏单元™	25
4	引脚排列和引脚说明	26
5	存储器映射	35
6	封装信息	39
6.1	LQFP48 封装信息	39
6.2	LQFP64 封装信息	43
7	订购信息	46
附录A	应用框图	47
A.1	传感器集线器应用程序示例	47
A.2	批采集模式 (BAM) 示例	48

表格索引

表1.	STM32F400xB特性和外设数量	8
表2.	嵌入式自举程序接口	15
表3.	调压器ON/OFF及内部供电监控器的可用性	16
表4.	定时器的特性比较	19
表5.	I2C模拟和数字滤波器的比较	22
表6.	USART的特性比较	23
表7.	引脚排列表中使用的图例/缩略语	27
表8.	STM32F400xB引脚定义	27
表9.	复用功能映射	32
表10.	STM32F400xB寄存器边界地址	36
表11.	LQFP48机械数据	40
表12.	LQFP64机械数据	44
表13.	订货代码	46
表14.	文档版本历史	49
表15.	中文文档版本历史	49

图片目录

图1.	LQFP64封装的兼容板设计	9
图2.	STM32F400xB框图	10
图3.	Multi-AHB矩阵	13
图4.	LQFP48 引脚排列	26
图5.	LQFP64 引脚排列	26
图6.	存储器映射	35
图7.	LQFP48轮廓	39
图8.	LQFP48封装图	41
图9.	LQFP48 标记样例（封装顶视图）	42
图10.	LQFP64轮廓	43
图11.	LQFP64 建议封装图	44
图12.	LQFP64标记样例（封装顶视图）	45
图13.	传感器集线器应用程序示例1	47
图14.	传感器集线器应用程序示例2	47
图15.	批采集模式（BAM）示例	48

1 引言

本数据摘要提供了STM32F400xB微控制器的描述。

这些产品是 STM32F4 系列的一部分，本文档应与以下文档一起阅读：

- STM32F410基于Arm^{®(a)}的高级32位MCU（RM0401）参考手册
- 有关电气特性的详细信息，请参见STM32F410x8 STM32F410xB数据手册（DS11144）。

这些文档可在意法半导体网站 www.st.com 上获得。

若需Cortex[®]-M4内核的信息，请参考Cortex[®]-M4编程手册（PM0214），可从www.st.com 获取。



a. Arm是Arm Limited（或其子公司）在美国和/或其他地区的注册商标。

2 产品描述

STM32F400xB器件基于高性能的Arm®Cortex®-M432位RISC内核，工作频率高达100MHz。Cortex®-M4内核带有单精度浮点运算单元（FPU），支持所有Arm单精度数据处理指令和数据类型。它还具有一整套DSP指令集和提高应用安全性的一个存储器保护单元（MPU）。

STM32F400xB器件属于STM32 Dynamic Efficiency™产品系列（产品融合了功率效率、性能和集成度），增加了一种称为批采集模式（BAM）的创新功能，能够在数据批处理过程中进一步减少功耗。

STM32F400xB器件整合了高速内置存储器，Flash存储器和SRAM的容量分别高达128K字节和32 K字节，以及大量连至两条APB总线、一条AHB总线和1个32位多AHB总线矩阵的增强型I/O与外设。

所有器件均带有1个12位ADC、1个12位DAC、1个低功耗RTC、3个通用16位定时器、1个用于电机控制的PWM定时器、1个通用32位定时器、以及1个16位低功耗定时器。它们还带有标准与高级通信接口。

- 高达三个I²C
- 三个SPI
- 三个I²S

为达到音频级的精度，I²S外设可通过内部PLL提供时钟，或使用外部时钟以实现同步。

- 三个USART。

STM32F400xB器件有2种封装，即48引脚和64引脚。可用的外设集取决于所选的封装。

STM32F400xB器件的工作温度范围是-40至+85 °C，供电电压范围是1.7 (PDR OFF)至3.6 V。适合低功耗应用设计的一组完整的节电模式。

这些特性使得STM32F400xB微控制器适合于广泛的应用：

- 电机驱动和应用控制
- 医疗设备
- 工业应用：PLC、逆变器、断路器
- 打印机、扫描仪
- 警报系统、视频电话、HVAC
- 家庭音响设备
- 手机传感器集线器

表1. STM32F400xB特性和外设数量

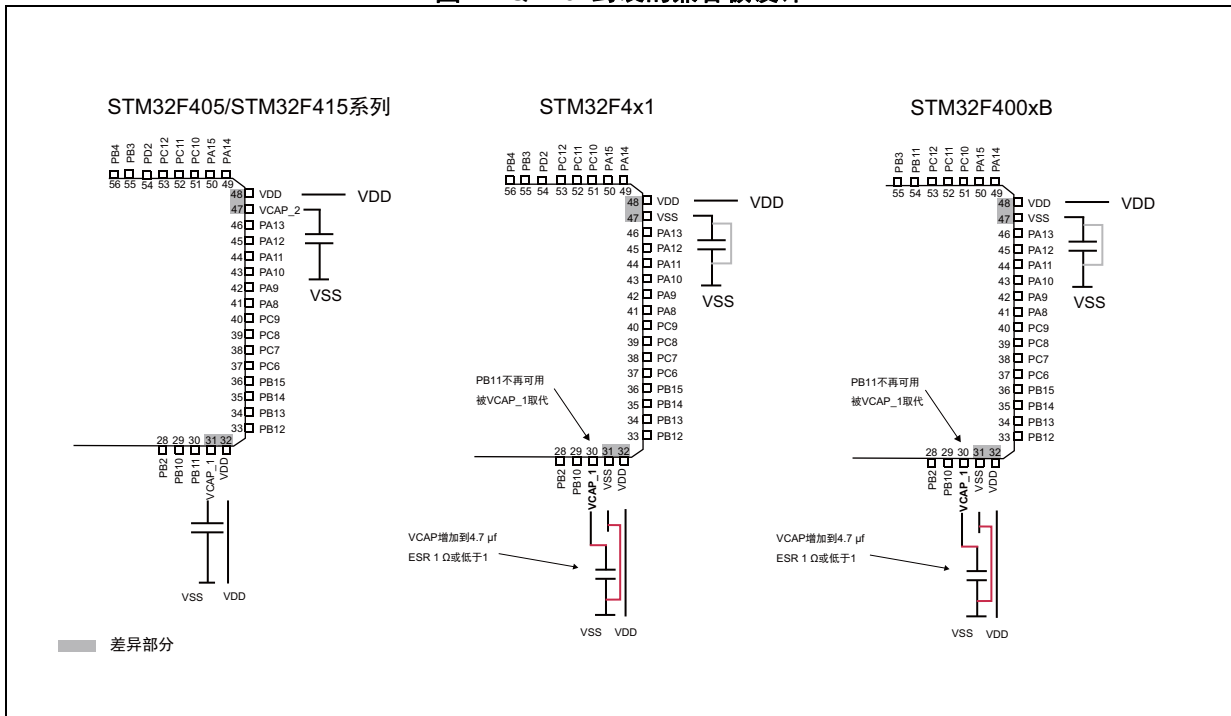
外设		STM32F400 CBT	STM32F400 RBT
Flash (KB)		128	
SRAM (KB)	系统	32	
定时器	通用	4	
	低功耗定时器	1	
	高级控制	1	
随机数发生器		1	
通信接口	SPI/ I ² S	3	
	I ² C	3	
	USART:	3	
GPIO		36	50
12 位 ADC 通道数		1	
		10	16
12 位 DAC 通道数		1	
		1	
最大CPU频率		100 MHz	
工作电压		1.7到3.6 V	1.8 到 3.6 V
工作温度		环境温度: -40 到 85°C	
封装		LQFP48	LQFP64

2.1 与STM32F4产品系列兼容

STM32F400xB微控制器与STM32F4产品系列（STM32F42x、STM32F401、STM32F43x、STM32F41x、STM32F405、STM32F407）的软件和特性完全兼容

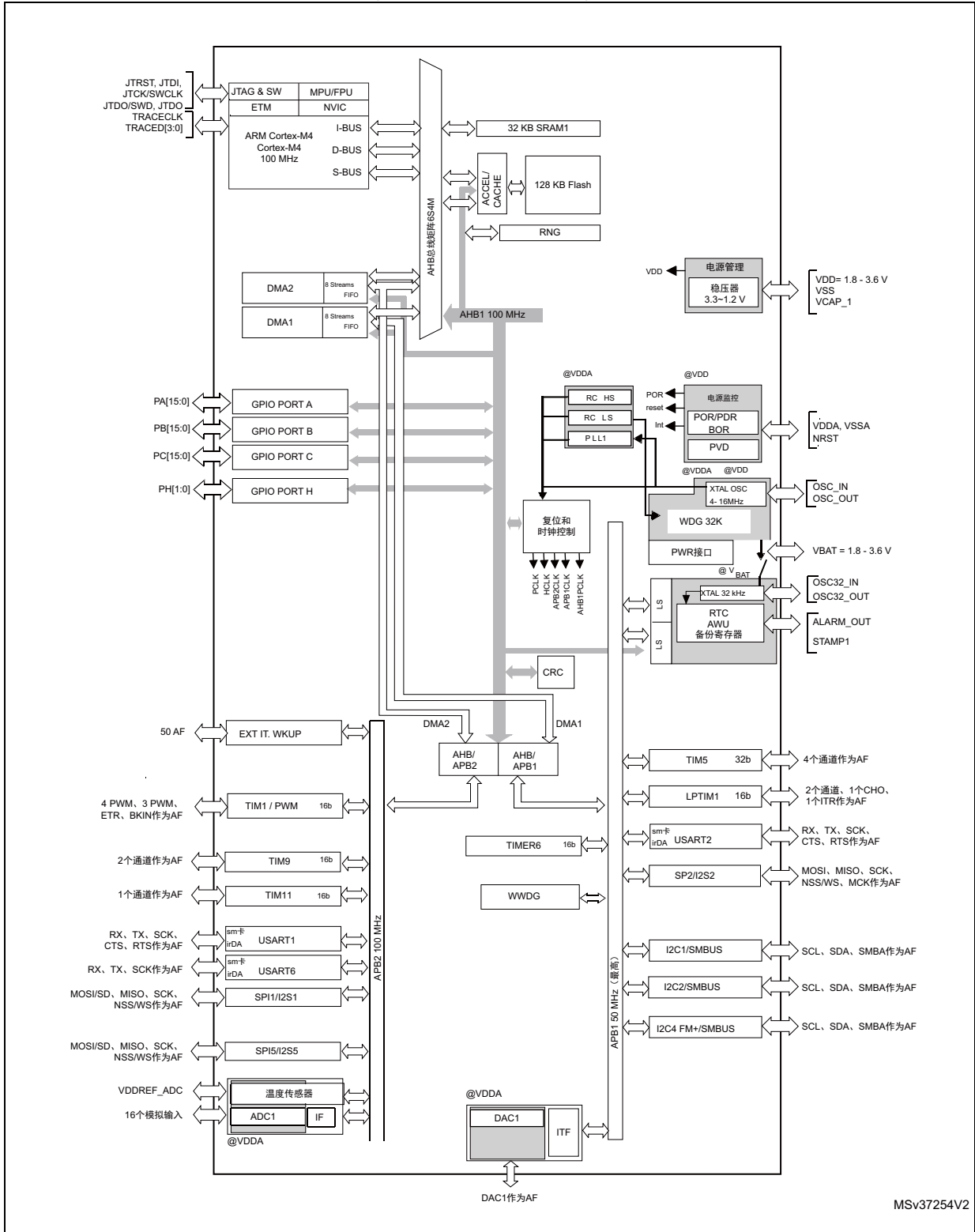
STM32F400xB微控制器可直接替代其它的STM32F4产品，但必须在PCB板上做一些小更改。

图1. LQFP64封装的兼容板设计



1. STM32F400xB器件，引脚54连接到PB11，而不是PD2。

图2. STM32F400xB框图



1. 连至APB2的定时器从TIMxCLK获取时钟，最高100 MHz，连至APB1的定时器从TIMxCLK获取时钟，最高50 MHz。

3 功能概述

3.1 Arm[®] Cortex[®]-M4，配有FPU、嵌入式Flash和SRAM

带有FPU处理器的Arm[®] Cortex[®]-M4是最新一代的嵌入式系统 Arm 处理器。该处理器引脚数少、功耗低，能够提供满足MCU实现要求的低成本平台，同时具备卓越的计算性能和先进的中断响应。

带有FPU的Arm[®] Cortex[®]-M4处理器是一款 32 位 RISC处理器，具有优异的代码效率，采用通常 8 位和 16 位器件的存储器空间即可发挥 Arm 内核的高性能。该处理器支持一组DSP指令，能够实现有效的信号处理和复杂的算法执行。其单精度 FPU（浮点运算单元）可使用元语言开发工具，同时可避免饱和，从而加快软件开发。

STM32F400xB器件与所有Arm工具和软件兼容。

[图 2](#)给出了STM32F400xB的总体框图。

注： 配有FPU的Cortex[®]-M4与Cortex[®]-M3二进制兼容。

3.2 自适应实时存储器加速器 (ART Accelerator™)

ART加速器™是一种存储器加速器，它为STM32工业标准的配有FPU处理器的Arm[®]Cortex[®]-M4做了优化。该加速器很好地体现了配有FPU的Arm[®] Cortex[®]-M4在Flash技术方面的固有性能优势，克服了通常条件下，高速的处理器在运行中需要经常等待 FLASH 的情况。

为了发挥处理器在此频率时的125 DMIPS全部性能，该加速器将实施指令预取队列和分支缓存，从而提高了128位Flash的程序执行速度。根据CoreMark基准测试，凭借ART加速器™所获得的性能相当于Flash在CPU频率高达100 MHz时以0个等待周期执行程序。

3.3 批采集模式 (BAM)

批采集模式可在数据批处理过程中提高功率效率。它可在更低功耗模式下使用DMA，通过任何通信外设直接将数据采集到存储器，并可在系统其余部分处于低功耗模式时进行数据处理（包括Flash和ART™）。例如在音频系统中，通过DMA并使用BAM，从I2S直接进行PDM音频采样和处理并送至RAM（Flash和ART™停止），这种智能组合完成后由Flash进行非常短暂的处理，由此可极大地降低应用程序的功耗。应用笔记（AN4515）专门描述了如何实现STM32F400xB BAM以达到最佳功率效率。

3.4 存储器保护单元

存储器保护单元（MPU）用于管理CPU对存储器的访问，防止一个任务意外损坏另一个激活任务所使用的存储器或资源。此存储区被组织为最多8个保护区，还可依次再被分为最多8个子区。保护区大小可为32字节至可寻址存储器的整个4G字节。

若应用中有一些关键的或认证的代码必须受到保护，以免被其它任务的错误行为影响，则MPU尤其有用。它通常由RTOS（实时操作系统）管理。若程序访问的存储器位置被MPU禁止，则RTOS可检测到它并采取行动。在RTOS环境中，内核可基于执行的进程，动态更新MPU区的设置。

MPU是可选的，若应用不需要则可绕过。

3.5 嵌入式 Flash

器件内嵌高达128 K字节的闪存，可用于储存程序和数据；还有512字节的OTP内存，由16个块构成，可以独立锁定。

为了优化功耗，也可在运行或睡眠模式中关闭 Flash（参见第 3.18 节：*低功耗模式*）。

可使用两种模式：Flash 的停止模式或深度睡眠模式（节能与启动时间之间的平衡）。

禁止 Flash 之前，必须从 RAM 执行代码。

3.6 CRC（循环冗余校验）计算单元

CRC（循环冗余校验）计算单元使用一个固定的多项式发生器从一个 32 位的数据字中产生 CRC 码。

在众多的应用中，基于 CRC 的技术还常用来验证数据传输或存储的完整性。根据 EN/IEC 60335-1 标准的规定，这些技术提供了验证 Flash 完整性的方法。CRC 计算单元有助于在运行期间计算软件的签名，并将该签名与链接时生成并存储在指定存储单元的参考签名加以比较。

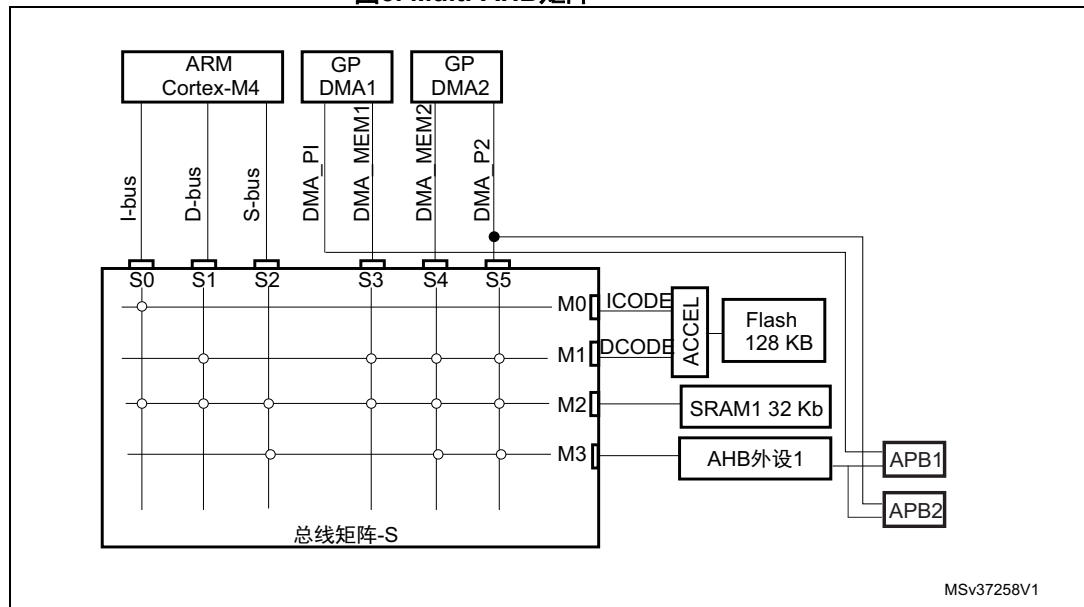
3.7 内部 SRAM

所有器件内嵌32 KB的系统SRAM，可在 CPU 时钟速度下以 0 等待状态访问（读/写）。

3.8 Multi-AHB总线矩阵

32位的multi-AHB总线矩阵将所有主设备（CPU、DMA）和从设备（Flash、RAM、AHB、APB外设）互连，确保了即使多个高速外设同时工作时，工作也能无缝、高效。

图3. Multi-AHB矩阵



3.9 DMA 控制器（DMA）

该器件具有两个通用双端口DMA（DMA1和DMA2），每个都有8个流。它们能够管理存储器到存储器、外设到存储器、存储器到外设的传输。它们具有用于APB/AHB外设的专用FIFO，支持突发传输，其设计可提供最大外设带宽（AHB/APB）。

这两个DMA控制器支持循环缓冲区管理，当控制器到达缓冲区末尾时，无需专门代码。这两个DMA控制器还有双缓冲特性，可自动使用和切换两个存储器缓冲，而不需要特殊代码。

每个数据流都与专用的硬件DMA请求相连，同时支持软件触发。通过软件进行相关配置，并且数据源和数据目标之间传输的数据量不受限制。

DMA可与下列主要外设共同使用：

- SPI和ⁱS
- ⁱC
- USART：
- 通用、基本和高级控制定时器TIMx
- ADC
- DAC。

3.10 嵌套向量中断控制器 (NVIC)

该器件内置有嵌套的向量中断控制器，可管理16个优先级，处理最多62个可屏蔽中断通道及16个中断线

带FPU的Cortex[®]-M4内核。

- 紧耦合的 NVIC 使得中断响应更快
- 直接向内核传递中断入口向量表地址
- 允许对中断进行早期处理
- 处理后到但优先级较高的中断
- 支持中断咬尾功能
- 自动保存处理器状态
- 退出中断时自动恢复现场，无需指令开销

此硬件模块以最短的中断延迟提供了灵活的中断管理功能。

3.11 外部中断/事件控制器 (EXTI)

外部中断/事件控制器包含 21 根用于产生中断/事件请求的边沿检测中断线。每根中断线都可以独立配置以选择触发事件（上升沿触发、下降沿触发或边沿触发），并且可以单独屏蔽。挂起寄存器用于保持中断请求的状态。EXTI 可检测到脉冲宽度小于内部 APB2 时钟周期的外部中断线。外部中断线最多有 16 根，可从最多 50 个 GPIO 中选择连接。

3.12 时钟和启动

复位时，16 MHz内部RC振荡器被选作默认的CPU时钟。该16 MHz内部RC振荡器在工厂调校，可在25 °C范围提供1%的精度。应用可选择RC振荡器或外部4-26 MHz时钟源作为系统时钟。此时钟的故障可被监测。若检测到故障，则系统自动切换回内部RC振荡器并生成软件中断（若启用）。此时钟源输入至PLL，因此频率可增至100 MHz。类似地，必要时（例如，当间接使用的外部振荡器发生故障时）可以对 PLL 时钟输入进行完全的中断管理。

可通过多个预分频器配置AHB总线、高速APB（APB2）、低速APB（APB1）域。AHB总线 and 高速APB域的最大频率为 100 MHz。低速 APB 域的最大允许频率为 50 MHz。

3.13 自举模式

启动时，通过自举引脚来选择以下三种自举模式之一：

- 从用户Flash自举
- 从系统存储器自举
- 从嵌入式 SRAM 自举

自举程序位于系统存储器中。它用于对闪存重新编程，使用表 2 中描述的接口。

参见表 8：STM32F400xB 引脚定义了解所选封装上可用的 GPIO。

若需自举程序的更详细信息，请参考应用笔记：AN2606，STM32™ 微控制器系统存储器自举模式。

表2. 嵌入式自举程序接口

封装	USART1	USART2	I2C1	I2C2	I2C4 FM+	SPI1	SPI3
LQFP64	PA9/PA10	X	X	PB10/PB11	PB14/PB15	PA4/PA5/ PA6/PA7	PB12/PB13 /PC2/PC3

3.14 电源方案

- $V_{DD}=1.7$ 至 $3.6V$ ：禁用带有内部监控器的 I/O 外部供电（POR/PDR），通过 V_{DD} 引脚外部提供。需要使用外部电源监控器，连接到 VDD 和 PDR_ON 引脚。
- V_{SSA} 、 $V_{DDA} = 1.7$ 至 $3.6 V$ ：ADC、DAC、复位模块、RC、PLL 的外部模拟电源。 V_{DDA} 和 V_{SSA} 必须分别连至 V_{DD} 和 V_{SS} 。
- $V_{BAT}=1.65$ 到 $3.6 V$ ：当 V_{DD} 不存在时，作为 RTC、32 kHz 外部时钟振荡器和备份寄存器的电源（通过内部开关切换）。

3.15 电源监控器

3.15.1 内部复位ON

此特性在 V_{DD} 工作电压为1.8 V至3.6 V范围内可用。

通过保持PDR_ON为高电平，启用内部电源监控器。

该器件具有一个集成的上电复位（POR）/掉电复位（PDR）电路，与欠压复位（BOR）电路耦合。当上电时，POR一直激活，确保从1.8 V开始正常工作。当达到1.8 V POR的门限电平后，选项字节加载过程开始，确认或修改默认的门限，或永久禁止BOR。通过设置选项字节，可有三个BOR门限。

当 V_{DD} 低于指定阈值 $V_{POR/PDR}$ 或 V_{BOR} 时，器件无需外部复位电路便会保持复位模式。

该器件还有一个嵌入式可编程电压检测器(PVD)，用于监视 V_{DD}/V_{DDA} 电源并将其与 V_{PVD} 阈值进行比较。当 V_{DD}/V_{DDA} 低于 V_{PVD} 阈值和/或 V_{DD}/V_{DDA} 高于 V_{PVD} 阈值时，将产生中断。随后，中断服务程序会生成一条警告消息并且/或者使MCU进入安全状态。PVD由软件使能。

3.16 调压器

调压器具有三种工作模式：

- 主调压器模式（MR）
- 低功耗调压器（LPR）
- 省电状态

可由软件配置三种功耗模式：

- MR用于标称调压模式（运行中的多种电压级别）
在主调压器模式（MR模式）中，提供了不同的电压级别以达到最大频率和动态功耗之间的最佳折中。
- LPR用于停机模式
当进入停止模式时，由软件配置LP调压器模式。
- 待机模式中可使用掉电。
仅当进入待机模式时，才能激活掉电模式。调压器输出高阻，内核电路掉电，达到零功耗。寄存器和SRAM的内容丢失。

外置陶瓷电容器应该连接到 V_{CAP_1} 引脚。

3.16.1 内部供电监控器的可用性

表3. 调压器ON/OFF及内部供电监控器的可用性

封装	电源监控器ON	电源监控器OFF
LQFP64	有	无

3.17 实时时钟（RTC）和备份寄存器

备份域包括：

- 实时时钟(RTC)
- 20个备份寄存器

实时时钟（RTC）是一个独立的 BCD 定时器/计数器。专用寄存器含有秒、分钟、小时（12/24小时格式）、星期、日、月、年，格式为BCD（二进制十进数）。系统可以自动将月份的天数调整为 28、29（闰年）、30 和 31 天。RTC具有参考时钟检测，可使用更加精确的第二时钟源（50 或 60 Hz）来提高日历的精确度。RTC提供了可编程的闹钟和可编程的周期性中断，可从停止和待机模式唤醒。此外，还可提供二进制格式的亚秒值。

实时时钟由 32.768 kHz 的外部晶振、谐振器或振荡器、内部低功耗 RC 振荡器或者经 128 分频的高速外部时钟驱动。内部低速 RC 的典型频率为 32 kHz。为补偿天然石英的偏差，可通过 512 Hz 的外部输出对 RTC 进行校准。

两个闹钟寄存器用于在特定的时间生成闹铃，可单独屏蔽日历字段进行闹钟比对。为生成周期性中断，使用了可编程的16位分辨率的二进制自动重载递减计数器，可从每隔120 μ s至每隔36小时自动唤醒和周期性闹铃。

20位的预分频器用于时间基准时钟。默认情况下，它被配置为从32.768 kHz时钟生成1秒的时间基准。

备份寄存器为 32 位寄存器，用于在 V_{DD} 电源不存在时存储 80 字节的用户应用数据。备份寄存器不会在系统复位或电源复位时复位，也不会当器件从待机模式唤醒时复位（请参见 [第 3.18 节：低功耗模式](#)）。

其他 32 位寄存器还包含可编程的闹钟亚秒、秒、分钟、小时、星期几和日期。

RTC 和备份寄存器通过开关供电，当 V_{DD} 电源存在时，该开关选择 V_{DD} 供电，否则选择由 V_{BAT} 引脚供电。

3.18 低功耗模式

器件支持三种低功耗模式，可在低功耗、短启动时间和可用唤醒源之间取得最佳平衡：

- **睡眠模式**

在睡眠模式下，只有 CPU 停止工作。所有外设继续运行并可在发生中断/事件时唤醒 CPU。

为了进一步降低功耗，也可在进入睡眠模式前关闭 Flash。请注意，这要求从 RAM 执行代码。

- **停止模式**

停机模式下可以实现最低功耗，同时保持 SRAM 和寄存器的内容。此时，1.2V 域中的所有时钟都会停止，PLL、HSIRC 和 HSE 晶振也被禁止。还可以将调压器置于正常模式或低功耗模式。

RTC 和低功耗定时器（LPTIM1）可以在停止模式下保持激活状态。因此，它们可用于从该模式下唤醒设备。

可由任何 EXTI 线将器件从停止模式唤醒（EXTI 线的源可为 16 根外部线之一、PVD 输出、LPTIM1、RTC 闹钟/唤醒/入侵检测/时间戳事件）。

- **待机模式**

待机模式下可达到最低功耗。此时，内部调压器关闭，因此整个 1.2V 域将断电。PLL、HSRC 和 HSE 晶振也会关闭。进入待机模式后，除选择的备份域中的寄存器外，SRAM 和寄存器的内容都将消失。

发生外部复位（NRST 引脚）、IWDG 复位、WKUP 引脚上出现上升沿或者触发 RTC 闹钟/唤醒/入侵检测/时间戳事件时，器件退出待机模式。

当内置调压器被旁路且 1.2 V 域由外部电源控制时，不支持待机模式。

3.19 V_{BAT} 运算

VBAT 引脚允许从外部电池、外部超级电容器为器件的 V_{BAT} 域供电，或当没有外部电池及外部超级电容器时从 V_{DD} 供电。

当没有 V_{DD} 存在时，激活 V_{BAT} 的工作。

VBAT 引脚为 RTC 和备份寄存器供电。

注：当从 VBAT 为微控制器供电时，外部中断和 RTC 闹钟/事件并不会将它从 V_{BAT} 的工作退出。当 PDR_ON 引脚不连至 V_{DD} 时（内部复位 OFF），V_{BAT} 功能不再可用，VBAT 引脚应连至 V_{DD}。

3.20 定时器和看门狗

器件内置一个高级控制定时器、四个通用定时器、一个低功耗定时器、两个看门狗定时器、以及一个 SysTick 定时器。

在调试模式下，可以冻结所有定时器计数器。

[表 4](#) 比较了高级控制定时器和通用定时器的特性。

表4. 定时器的特性比较

定时器类型	定时器	计数器分辨率	计数器类型	预分频系数	DMA请求生成	捕获/比较通道	互补输出	最大值接口时钟 (MHz)	最大值定时器时钟 (MHz)
高级控制	TIM1	16 位	递增、递减、递增/递减	1和65536之间的任意整数	有	4	有	100	100
通用	TIM5	32 位	递增、递减、递增/递减	1和65536之间的任意整数	有	4	无	50	100
	TIM9	16 位	递增	1和65536之间的任意整数	无	2	无	100	100
	TIM11	16 位	递增	1和65536之间的任意整数	无	1	无	100	100
基本	TIM6	16 位	递增	1和65536之间的任意整数	有	0	无	50	100
低功耗	LPTIM1	16 位	递增	1和128之间	无	2	无	50	100

3.20.1 Advanced-control timers (TIM1)

高级控制定时器（TIM1）可被看作是在4个独立通道上复用的三相PWM发生器。它具有带可编程插入死区的互补 PWM 输出。它也可视为一个完整的通用定时器。4 个独立通道可以用于：

- 输入捕获
- 输出比较
- PWM 生成（边沿或中心对齐模式）
- 单脉冲模式输出

如果配置为标准 16 位定时器，则功能与通用 TIMx 定时器相同。如果配置为 16 位 PWM 发生器，则具有完整的调制能力（0-100%）。

高级控制定时器可通过定时器链接功能与 TIMx 定时器协同工作，提供同步或事件链接功能。

TIM1支持独立的DMA请求生成机制。

3.20.2 通用定时器（TIM5、TIM9和TIM11）

STM32F400xB中内置有三个同步通用定时器（请参见表 4以了解其差别）。

- **TIM5**

STM32F400xB器件包含一个全功能通用定时器TIM5。TIM5定时器基于一个32位自动重载递增/递减计数器和一个16位预分频。它具有四个独立通道，用于输入捕获/输出比较、PWM、单脉冲模式输出。

TIM5可通过定时器链接特性与其它通用定时器和TIM1高级控制定时器共同工作，提供同步或事件链功能。

TIM5通用定时器都可用于产生 PWM 输出。

所有TIM5通道都可生成独立的DMA请求。它们能够处理正交（增量）编码器信号，也能处理 1 到 4 个霍尔效应传感器的数字输出。

- **TIM9 和 TIM11**

这些定时器基于一个16位自动重载递增计数器和一个16位预分频器。TIM11具有一个独立的通道，而TIM9具有两个独立的通道，用于输入捕获/输出比较、PWM、单脉冲模式输出。它们可以与TIM5全功能通用计时器同步，也可以用作简单的时间基准。

3.20.3 基本定时器（TIM6）

该定时器主要用于生成DAC触发信号和波形，也可用作通用16位定时器。

TIM6支持生成独立的DMA请求。

3.20.4 低功耗定时器（LPTIM1）

该器件内嵌一个低功耗定时器。该定时器配备一个独立时钟，如果定时器以LSE、LSI或外部时钟作为时钟源，该独立时钟就处于停止模式。它能够将系统从停止模式下唤醒。

低功耗定时器的主要特性如下：

- 16位向上计数器（配16位自动重载寄存器）
- 16位比较寄存器
- 可配置输出：脉冲、PWM
- 连续/单触发模式
- 可选软件/硬件输入触发
- 可选时钟源
 - 内部时钟源：LSE、LSI、HSI 或 APB1 时钟
 - 通过LPTIM输入实现外部时钟源（即使没有内部时钟源，LPTIM也能运行，可用于脉冲计数器应用）。
- 可编程数字干扰滤波器
- 编码器模式
- 停止模式下保持激活状态

3.20.5 独立看门狗

独立看门狗基于12位递减计数器和8位预分频器。它由独立的32 kHz内部RC提供时钟；由于内部RC独立于主时钟，因此它可在停机和待机模式下工作。它既可用作看门狗，以在发生问题时复位器件，也可用作自由运行的定时器，以便为应用程序提供超时管理。通过选项字节，可对其进行硬件或软件配置。

3.20.6 窗口看门狗

窗口看门狗基于可设置为自由运行的7位递减计数器。它可以作为看门狗以在发生问题时复位器件。它由主时钟驱动。具有早期警告中断功能，并且计数器可在调试模式下被冻结。

3.20.7 SysTick 定时器

此定时器专用于实时操作系统，但也可用作标准递减计数器。它具有以下特性：

- 24位递减计数器
- 自动重载功能
- 当计数器计为0时，产生可屏蔽系统中断
- 可编程时钟源。

3.21 内部集成电路接口 (I²C)

器件具有多达三个I²C总线接口，可工作于多主模式或者从模式：

- 一个I²C接口支持标准模式（最高100kHz）和快速模式（最高400kHz）、以及快速模式+（最高1MHz）。
- 两个I²C接口支持标准模式（最高100kHz）和快速模式（最高400kHz）。其频率可增至1MHz。如需详细了解完整解决方案，请联系最近的意法半导体销售办事处。

所有I²C接口均配有7/10位寻址模式和7位寻址模式（作为从设备），并内嵌硬件CRC生成/校验功能。

该接口支持 DMA 并且支持 SMBus 2.0/PMBus。

该器件还包括可编程的模拟和数字噪声滤波器（请参见表 5）。

表5. I2C模拟和数字滤波器的比较

	模拟滤波器	数字滤波器
抑制的脉冲宽度	≥ 50 ns	从1到15个I2C外设时钟的可编程长度

3.22 通用同步/异步收发器 (USART)

器件内置有三个通用同步/异步收发器 (USART1、USART2、USART6)。

这三个接口可提供异步通信、支持IrDASIRENDEC、多处理器通信模式和单线半双工通信模式，并具有LIN主/从功能。USART1和USART6接口的通信速率最高为12.5 Mb/s。USART2接口的通信速率最高为6.25 bit/s。

USART1和USART2还提供了CTS和RTS信号的硬件管理、智能卡模式（符合ISO7816）和与SPI类似的通信功能。所有接口均可使用DMA控制器。

表6. USART的特性比较

USART名称	标准特性	调制解调器 (RTS/CTS)	LIN	SPI主设备	IrDA	智能卡 (ISO 7816)	最大值 波特率, 单位 Mbit/s (16倍过采样)	最大值 波特率, 单位 Mbit/s (8倍过采样)	APB 映射
USART1	X	X ⁽¹⁾	X	X	X	X	6.25	12.5	APB2 (最大 100 MHz)
USART2	X	X ⁽¹⁾	X	X ⁽¹⁾	X	X ⁽¹⁾	3.12	6.25	APB1 (最大 50 MHz)
USART6 ⁽¹⁾	X	N.A	X	X ⁽¹⁾⁽²⁾	X	X ⁽¹⁾⁽²⁾	6.25	12.5	APB2 (最大 50 MHz)

1. WLCSP36封装上不提供。

2. UFQFPN48封装上不提供。

3.23 串行外设接口 (SPI)

该器件有三个SPI，支持主从模式、全双工和单工通信模式。SPI1 和SPI5 通信速率可高达 50 Mbits/s，SPI2通信速率可高达25 Mbit/s。3 位预分频器可产生 8 种主模式频率，帧可配置为 8 位或 16 位。硬件 CRC 生成/校验支持基本的 SD 卡/MMC 模式。所有 SPI 均支持 DMA 控制器。

SPI接口可配置为TI模式工作，用于主模式和从模式的通信。

3.24 内部集成音频接口 (I²S)

可使用三个标准I²S接口（与SPI1 - SPI5复用）。它们可工作于主或从模式，单工通信模式，可配置为16-/32位分辨率的输入或输出通道工作。支持 8 kHz 到 192 kHz 的所有 I2Sx 音频采样频率。当其中一个或两个 I²S 接口配置为主模式时，主时钟将以 256 倍采样频率输出到外部 DAC/CODEC。

所有 I²Sx 均可使用 DMA 控制器。

3.25 随机数发生器 (RNG)

所有器件都内置有RNG，可由集成的模拟电路生成32位随机数。

3.26 通用输入/输出 (GPIO)

每个 GPIO 引脚都可以由软件配置为输出（推挽或开漏、带或不带上拉/下拉）、输入（浮空、带或不带上拉/下拉）或外设复用功能。大多数 GPIO 引脚都具有数字或模拟复用功能。所有GPIO都有大电流的功能，具有速度选择以更好地管理内部噪声、功耗、电磁辐射。

如果需要，可在特定序列后锁定 I/O 配置，以避免对 I/O 寄存器执行意外写操作。

快速I/O处理，最大I/O切换可高达100 MHz。

3.27 模数转换器 (ADC)

内置有 1 个 12 位模数转换器 (ADC)，可共享多达 16 个外部通道，在单发或扫描模式下执行转换。在扫描模式下，将对一组选定的模拟输入执行自动转换。

ADC可以使用DMA控制器。利用模拟看门狗功能，可以非常精确地监视一路、多路或所有选定通道的转换电压。当转换电压超出编程的阈值时，将产生中断。

为同步A/D转换和定时器，可由TIM1或TIM5定时器的任何一个触发ADC。

3.28 温度传感器

温度传感器必须产生随温度线性变化的电压。转换范围为 1.7 V 至 3.6 V。温度传感器内部连接到 ADC_IN18 输入通道，该通道用于将传感器输出电压转换为数字值。请查阅参考手册以获取更多信息。

由于工艺不同，温度传感器的偏移因芯片而异，因此内部温度传感器主要适合检测温度变化的应用，而不是检测绝对温度的应用。如果需要读取精确温度，则应使用外部温度传感器部分。

3.29 数模转换器 (DAC)

一个 12 位缓冲 DAC 通道可用于将数字信号转换为模拟电压信号输出。所选设计结构由集成的电阻串和采用反相配置的放大器组成。

该数字接口支持以下功能：

- 8 位或 12 位单调输出
- 缓冲器偏移校准（出厂和用户调节）
- 12 位模式下数据采用左对齐或右对齐
- 同步更新功能
- 生成噪声波
- 生成三角波
- 每个通道都具有 DMA 功能
- 通过外部触发信号进行转换
- 通过内部或外部电容采样并保持低功耗模式

DAC通道通过TIM6更新输出来触发，这些输出也连接到不同的DMA通道。

3.30 串行线 JTAG 调试端口 (SWJ-DP)

内置的ArmSWJ-DP接口由JTAG和串行线调试端口结合而成，可以实现要连接到目标的串行线调试探头或 JTAG 探头。

仅使用2个引脚执行调试，而不是JTAG要求的5个（可重用JTAG引脚，作为具有复用功能的GPIO）：JTAG TMS和TCK引脚分别与SWDIO和SWCLK共享，TMS引脚上的指定序列用于在JTAG-DP和SW-DP间切换。

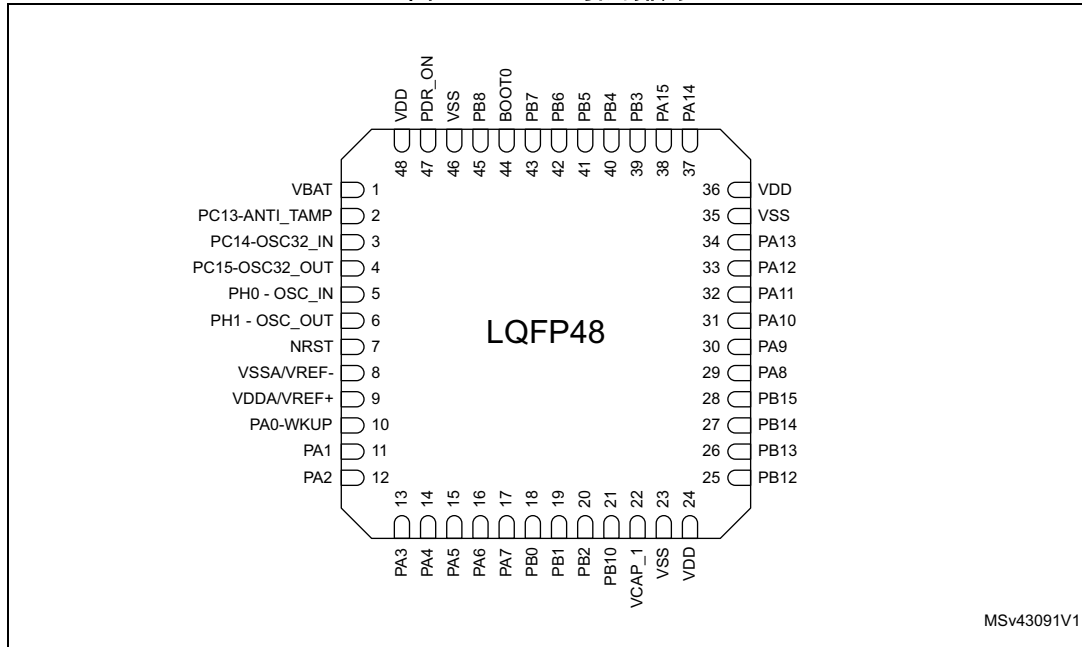
3.31 嵌入式跟踪宏单元™

Arm嵌入式跟踪宏单元能够通过少量ETM引脚、以极高的速率将压缩数据流从STM32F400xB传输到外部硬件跟踪端口分析器 (TPA) 设备中，从而提高了 CPU 内核中的指令和数据流的可见性。TPA使用任何可用的高速通道连至主机。可在运行调试软件的主机计算机上记录实时指令和数据流活动，并将其格式化以供显示。TPA 硬件可从通用开发工具供应商处购得。

嵌入式跟踪宏单元与第三方调试软件工具配合使用。

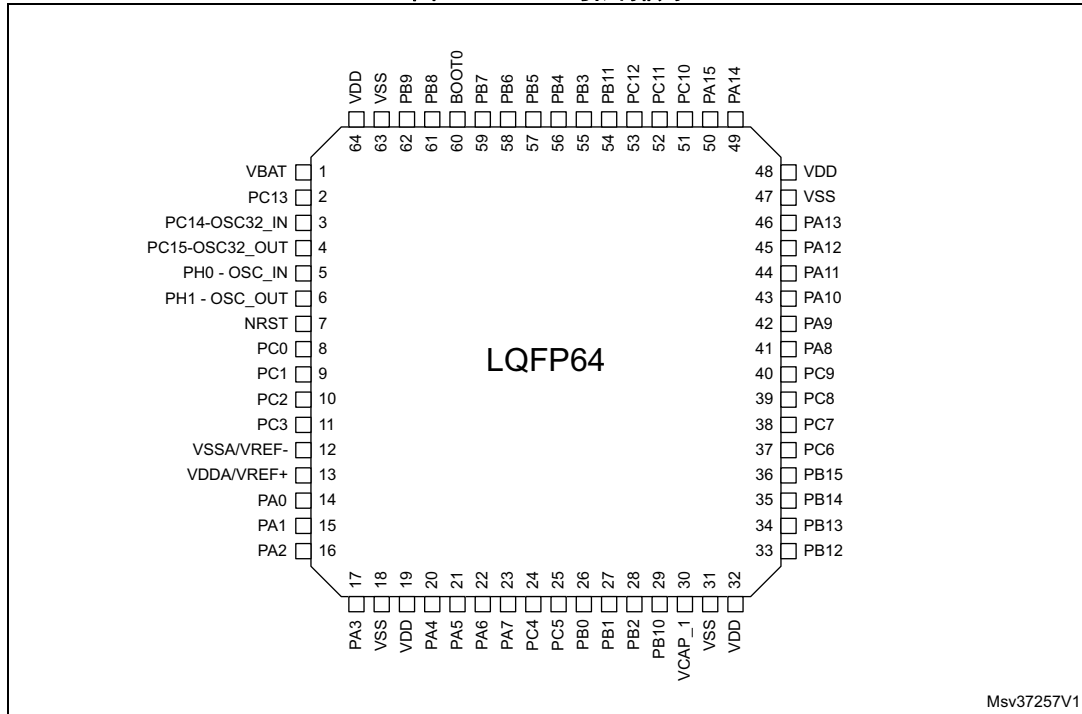
4 引脚排列和引脚说明

图4. LQFP48 引脚排列



1. 上图显示了封装的顶视图。

图5. LQFP64 引脚排列



1. 上图显示了封装的顶视图。

表7. 引脚排列表中所使用的图例/缩略语

名称	缩写	定义
引脚名称	除非在引脚名下面的括号中特别说明，复位期间和复位后的引脚功能与实际引脚名相同	
引脚类型	S	电源引脚
	I	仅输入引脚
	I/O	输入/输出引脚
I/O 结构	FT	5 V 容限 I/O
	TC	标准3.3 V I/O
	B	专用BOOT0引脚
	NRST	配有内置弱上拉电阻的双向复位引脚
注释	除非特别注释说明，否则在复位期间和复位后所有I/O都设为浮空输入	
复用功能	通过GPIOx_AFR寄存器选择的功能	
其他功能	通过外设寄存器直接选择/启用的功能	

表8. STM32F400xB引脚定义

引脚号		引脚名（复位后的功能） ⁽¹⁾	引脚类型	I/O 结构	按钮	复用功能	其他功能
LQFP48	LQFP64						
1	1	VBAT	S	-	-	-	VBAT
-	-	VSS	S	-	-	-	-
2	2	PC13	I/O	FT	(2)(3)	EVENTOUT	RTC_TAMP1, RTC_OUT, RTC_TS
3	3	PC14-OSC32_IN	I/O	FT	(2)(3) (4)	EVENTOUT	OSC32_IN
4	4	PC15-OSC32_OUT	I/O	FT	(2)(4)	EVENTOUT	OSC32_OUT
-	-	VDD	S	-	-	-	-
5	5	PH0 - OSC_IN	I/O	FT	(4)	EVENTOUT	OSC_IN
6	6	PH1 - OSC_OUT	I/O	FT	(4)	EVENTOUT	OSC_OUT
7	7	NRST	NRS T	-	-	-	-
-	8	PC0	I/O	FT	-	LPTIM1_IN1, EVENTOUT	ADC1_10, WKUP2

表8. STM32F400xB引脚定义 (续)

引脚号		引脚名 (复位后的功能) ⁽¹⁾	引脚类型	I/O 结构	注释	复用功能	其他功能
LQFP48	LQFP64						
-	9	PC1	I/O	FT	-	LPTIM1_OUT, EVENTOUT	ADC1_11, WKUP3
-	10	PC2	I/O	FT	-	LPTIM1_IN2, SPI2_MISO, EVENTOUT	ADC1_12
-	11	PC3	I/O	FT	-	LPTIM1_ETR, SPI2_MOSI/I2S2_SD, EVENTOUT	ADC1_13
8	12	VSSA/VREF-	S	-	-	-	-
9	13	VDDA/VREF+	S	-	-	-	-
-	-	VREF+	S	-	-	-	-
-	-	VDDA	S	-	-	-	-
10	14	PA0	I/O	FT	-	TIM5_CH1, USART2_CTS, EVENTOUT	ADC1_0, WKUP1
11	15	PA1	I/O	FT	-	TIM5_CH2, USART2_RTS, EVENTOUT	ADC1_1
12	16	PA2	I/O	FT	-	TIM5_CH3, TIM9_CH1, I2S2_CKIN, USART2_TX, EVENTOUT	ADC1_2
13	17	PA3	I/O	FT	-	TIM5_CH4, TIM9_CH2, I2S2_MCK, USART2_RX, EVENTOUT	ADC1_3
-	18	VSS	S	-	-	-	-
-	19	VDD	S	-	-	-	-
14	20	PA4	I/O	FT	-	SPI1_NSS/I2S1_WS, USART2_CK, EVENTOUT	ADC1_4
15	21	PA5	I/O	TC	-	SPI1_SCK/I2S1_CK, EVENTOUT	ADC1_5, DAC_OUT1
16	22	PA6	I/O	FT	-	TIM1_BKIN, SPI1_MISO, I2S2_MCK, EVENTOUT	ADC1_6
17	23	PA7	I/O	FT	-	TIM1_CH1N, SPI1_MOSI/I2S1_SD, EVENTOUT	ADC1_7
-	24	PC4	I/O	FT	-	TIM9_CH1, EVENTOUT	ADC1_14
-	25	PC5	I/O	FT	-	TIM9_CH2, I2C4_SMBA, EVENTOUT	ADC1_15

表8. STM32F400xB引脚定义 (续)

引脚号		引脚名 (复位后的功能) ⁽¹⁾	引脚类型	I/O 结构	注释	复用功能	其他功能
LQFP48	LQFP64						
18	26	PB0	I/O	FT	-	TIM1_CH2N, SPI5_SCK/I2S5_CK, EVENTOUT	ADC1_8
19	27	PB1	I/O	TC	-	TIM1_CH3N, SPI5_NSS/I2S5_WS, EVENTOUT	ADC1_9
20	28	PB2	I/O	FT	-	LPTIM1_OUT, EVENTOUT	BOOT1
21	29	PB10	I/O	FT	-	I2C2_SCL, SPI2_SCK/I2S2_CK, I2S1_MCK, I2C4_SCL, EVENTOUT	-
22	30	VCAP_1	S	-	-	-	-
23	31	VSS	S	-	-	-	-
24	32	VDD	S	-	-	-	-
25	33	PB12	I/O	FT	-	TIM1_BKIN, TIM5_CH1, I2C2_SMBA, SPI2_NSS/I2S2_WS, EVENTOUT	-
26	34	PB13	I/O	FT	-	TIM1_CH1N, I2C4_SMBA, SPI2_SCK/I2S2_CK, EVENTOUT	-
27	35	PB14	I/O	FT	-	TIM1_CH2N, I2C4_SDA, SPI2_MISO, EVENTOUT	-
28	36	PB15	I/O	FT	-	RTC_50Hz, TIM1_CH3N, I2C4_SCL, SPI2_MOSI/I2S2_SD, EVENTOUT	-
-	37	PC6	I/O	FT	-	TRACECLK, I2C4_SCL, I2S2_MCK, USART6_TX, EVENTOUT	-
-	38	PC7	I/O	FT	-	I2C4_SDA, SPI2_SCK/I2S2_CK, I2S1_MCK, USART6_RX, EVENTOUT	-
-	39	PC8	I/O	FT	-	USART6_CK, EVENTOUT	-
-	40	PC9	I/O	FT	-	MCO_2, I2C4_SDA, I2S2_CKIN, EVENTOUT	-

表8. STM32F400xB引脚定义 (续)

引脚号		引脚名 (复位后的功能) ⁽¹⁾	引脚类型	I/O 结构	注释	复用功能	其他功能
LQFP48	LQFP64						
29	41	PA8	I/O	FT	-	MCO_1, TIM1_CH1, I2C4_SCL, USART1_CK, EVENTOUT	-
30	42	PA9	I/O	FT	-	TIM1_CH2, USART1_TX, EVENTOUT	-
31	43	PA10	I/O	FT	-	TIM1_CH3, SPI5_MOSI/I2S5_SD, USART1_RX, EVENTOUT	-
32	44	PA11	I/O	FT	-	TIM1_CH4, USART1_CTS, USART6_TX, EVENTOUT	-
33	45	PA12	I/O	FT	-	TIM1_ETR, SPI5_MISO, USART1_RTS, USART6_RX, EVENTOUT	-
34	46	PA13	I/O	FT	-	JTMS-SWDIO, EVENTOUT	-
35	47	VSS	S	-	-	-	-
36	48	VDD	S	-	-	-	-
-	-	VDD	S	-	-	-	-
37	49	PA14	I/O	FT	-	JTCK-SWCLK, EVENTOUT	-
38	50	PA15	I/O	FT	-	JTDI, SPI1_NSS/I2S1_WS, USART1_TX, EVENTOUT	-
-	51	PC10	I/O	FT	-	TRACED0, TIM5_CH2, EVENTOUT	-
-	52	PC11	I/O	FT	-	TRACED1, TIM5_CH3, EVENTOUT	-
-	53	PC12	I/O	FT	-	TRACED2, TIM11_CH1, EVENTOUT	-
-	54	PB11	I/O	FT	-	TRACED3, TIM5_CH4, I2C2_SDA, I2S2_CKIN, EVENTOUT	-
39	55	PB3	I/O	FT	-	JTDO-SWO, I2C4_SDA, SPI1_SCK/I2S1_CK, USART1_RX, I2C2_SDA, EVENTOUT	-
40	56	PB4	I/O	FT	-	JTRST, SPI1_MISO, EVENTOUT	-

表8. STM32F400xB引脚定义 (续)

引脚号		引脚名 (复位后的功能) ⁽¹⁾	引脚类型	I/O 结构	注释	复用功能	其他功能
LQFP48	LQFP64						
41	57	PB5	I/O	FT	-	LPTIM1_IN1, I2C1_SMBA, SPI1_MOSI/I2S1_SD, EVENTOUT	-
42	58	PB6	I/O	FT	-	LPTIM1_ETR, I2C1_SCL, USART1_TX, EVENTOUT	-
43	59	PB7	I/O	FT	-	LPTIM1_IN2, I2C1_SDA, USART1_RX, EVENTOUT	-
44	60	BOOT0	I	B	-	-	BOOT0
45	61	PB8	I/O	FT	-	LPTIM1_OUT, I2C1_SCL, SPI5_MOSI/I2S5_SD, EVENTOUT	-
-	62	PB9	I/O	FT	-	TIM11_CH1, I2C1_SDA, SPI2_NSS/I2S2_WS, I2C2_SDA, EVENTOUT	-
46	63	VSS	S	-	-	-	-
47	-	PDR_ON	I	FT	-	-	-
48	64	VDD	S	-	-	-	-

1. 可用功能取决于所选器件。
2. PC13、PC14 和 PC15 通过电源开关供电。由于该开关的灌电流能力有限 (3 mA)，因此在输出模式下使用PC13到PC15的GPIO时存在以下限制：
 - 速率不得超过 2 MHz，最大负载为 30 pF。
 - 这些 I/O 不能用作电流源（如用于驱动 LED）。
3. 备份域第一次上电后的主要功能。之后，即使复位，这些引脚的状态也取决于RTC寄存器的内容（因为主复位不会复位这些寄存器）。有关如何管理这些 I/O 的详细信息，请参见 STM32F400xB 参考手册中介绍 RTC 寄存器的部分。
4. 除了模拟模式或振荡器模式（PC14、PC15、PH0、PH1），FT = 5 V容限。



表9. 复用功能映射

端口		AF0	AF1	AF2	AF3	AF4	AF5	AF6	AF7	AF8	AF9	AF10	AF11	AF12	AF13	AF14	AF15	
		SYS_AF	TIM1/LPTIM1	TIM5	TIM9/ TIM11	I2C1/I2C2 /I2C4	SPI1/I2S1/S PI2/I2S2	SPI1/I2S1/ SPI2/I2S2/ SPI5/I2S5	USART1/ USART2	USART6	I2C2/ I2C4	-	-	-	-	-	-	SYS_AF
端口 A	PA0	-	-	TIM5_ CH1	-	-	-	-	USART2_ CTS	-	-	-	-	-	-	-	EVENTOUT	
	PA1	-	-	TIM5_ CH2	-	-	-	-	USART2_ RTS	-	-	-	-	-	-	-	EVENTOUT	
	PA2	-	-	TIM5_ CH3	TIM9_ CH1	-	I2S2_ CKIN	-	USART2_ TX	-	-	-	-	-	-	-	EVENTOUT	
	PA3	-	-	TIM5_ CH4	TIM9_ CH2	-	I2S2_MCK	-	USART2_ RX	-	-	-	-	-	-	-	EVENTOUT	
	PA4	-	-	-	-	-	SPI1_NSS/ I2S1_WS	-	USART2_ CK	-	-	-	-	-	-	-	EVENTOUT	
	PA5	-	-	-	-	-	SPI1_SCK/ I2S1_CK	-	-	-	-	-	-	-	-	-	EVENTOUT	
	PA6	-	TIM1_BKIN	-	-	-	SPI1_MISO	I2S2_MCK	-	-	-	-	-	-	-	-	-	EVENTOUT
	PA7	-	TIM1_CH1N	-	-	-	SPI1_MOSI /I2S1_SD	-	-	-	-	-	-	-	-	-	-	EVENTOUT
	PA8	MCO_1	TIM1_CH1	-	-	I2C4_ SCL	-	-	USART1_ CK	-	-	-	-	-	-	-	-	EVENTOUT
	PA9	-	TIM1_CH2	-	-	-	-	-	USART1_ TX	-	-	-	-	-	-	-	-	EVENTOUT
	PA10	-	TIM1_CH3	-	-	-	-	SPI5_MOSI /I2S5_SD	USART1_ RX	-	-	-	-	-	-	-	-	EVENTOUT
	PA11	-	TIM1_CH4	-	-	-	-	-	USART1_ CTS	USART6_ TX	-	-	-	-	-	-	-	EVENTOUT
	PA12	-	TIM1_ETR	-	-	-	-	SPI5_MISO	USART1_ RTS	USART6_ RX	-	-	-	-	-	-	-	EVENTOUT
	PA13	JTMS- SWDIO	-	-	-	-	-	-	-	-	-	-	-	-	-	-	-	EVENTOUT
	PA14	JTCK- SWCLK	-	-	-	-	-	-	-	-	-	-	-	-	-	-	-	EVENTOUT
PA15	JTDI	-	-	-	-	-	SPI1_NSS/ I2S1_WS	USART1_ TX	-	-	-	-	-	-	-	-	EVENTOUT	



表9. 复用功能映射 (续)

端口	AF0	AF1	AF2	AF3	AF4	AF5	AF6	AF7	AF8	AF9	AF10	AF11	AF12	AF13	AF14	AF15
	SYS_AF	TIM1/LPTIM1	TIM5	TIM9/ TIM11	I2C1/I2C2 /I2C4	SPI1/I2S1/S PI2/I2S2	SPI1/I2S1/ SPI2/I2S2/ SPI5/I2S5	USART1/ USART2	USART6	I2C2/ I2C4	-	-	-	-	-	SYS_AF
端口 B	PB0	-	TIM1_CH2N	-	-	-	-	SPI5_SCK/ I2S5_CK	-	-	-	-	-	-	-	EVENTOUT
	PB1	-	TIM1_CH3N	-	-	-	-	SPI5_NSS/ I2S5_WS	-	-	-	-	-	-	-	EVENTOUT
	PB2	-	LPTIM1_OUT	-	-	-	-	-	-	-	-	-	-	-	-	EVENTOUT
	PB3	JTDO- SWO	-	-	-	I2C4_ SDA	SPI1_SCK/I 2S1_CK	-	USART1_ RX	-	I2C2_ SDA	-	-	-	-	EVENTOUT
	PB4	JTRST	-	-	-	-	SPI1_MISO	-	-	-	-	-	-	-	-	EVENTOUT
	PB5	-	LPTIM1_IN1	-	-	I2C1_ SMBA	SPI1_MOSI /I2S1_SD	-	-	-	-	-	-	-	-	EVENTOUT
	PB6	-	LPTIM1_ETR	-	-	I2C1_ SCL	-	-	USART1_ TX	-	-	-	-	-	-	EVENTOUT
	PB7	-	LPTIM1_IN2	-	-	I2C1_ SDA	-	-	USART1_ RX	-	-	-	-	-	-	EVENTOUT
	PB8	-	LPTIM1_OUT	-	-	I2C1_ SCL	-	SPI5_MOSI /I2S5_SD	-	-	-	-	-	-	-	EVENTOUT
	PB9	-	-	-	TIM11_ CH1	I2C1_ SDA	SPI2_NSS/ I2S2_WS	-	-	-	I2C2_ SDA	-	-	-	-	EVENTOUT
	PB10	-	-	-	-	I2C2_ SCL	SPI2_SCK/ I2S2_CK	I2S1_MCK	-	-	I2C4_ SCL	-	-	-	-	EVENTOUT
	PB11	TRACED3	-	TIM5_ CH4	-	I2C2_ SDA	I2S2_CKIN	-	-	-	-	-	-	-	-	EVENTOUT
	PB12	-	TIM1_BKIN	TIM5_ CH1	-	I2C2_ SMBA	SPI2_NSS/ I2S2_WS	-	-	-	-	-	-	-	-	EVENTOUT
	PB13	-	TIM1_CH1N	-	-	I2C4_ SMBA	SPI2_SCK /I2S2_CK	-	-	-	-	-	-	-	-	EVENTOUT
	PB14	-	TIM1_CH2N	-	-	I2C4_ SDA	SPI2_MISO	-	-	-	-	-	-	-	-	EVENTOUT
PB15	RTC_ 50Hz	TIM1_CH3N	-	-	I2C4_ SCL	SPI2_MOSI /I2S2_SD	-	-	-	-	-	-	-	-	EVENTOUT	



表9. 复用功能映射 (续)

端口	AF0	AF1	AF2	AF3	AF4	AF5	AF6	AF7	AF8	AF9	AF10	AF11	AF12	AF13	AF14	AF15		
	SYS_AF	TIM1/LPTIM1	TIM5	TIM9/ TIM11	I2C1/I2C2 /I2C4	SPI1/I2S1/S PI2/I2S2	SPI1/I2S1/ SPI2/I2S2/ SPI5/I2S5	USART1/ USART2	USART6	I2C2/ I2C4	-	-	-	-	-	-	SYS_AF	
端口 C	PC0	-	LPTIM1_IN1	-	-	-	-	-	-	-	-	-	-	-	-	-	EVENTOUT	
	PC1	-	LPTIM1_OUT	-	-	-	-	-	-	-	-	-	-	-	-	-	EVENTOUT	
	PC2	-	LPTIM1_IN2	-	-	-	SPI2_MISO	-	-	-	-	-	-	-	-	-	EVENTOUT	
	PC3	-	LPTIM1_ETR	-	-	-	SPI2_MOSI /I2S2_SD	-	-	-	-	-	-	-	-	-	-	EVENTOUT
	PC4	-	-	-	TIM9_ CH1	-	-	-	-	-	-	-	-	-	-	-	-	EVENTOUT
	PC5	-	-	-	TIM9_ CH2	I2C4_ SMBA	-	-	-	-	-	-	-	-	-	-	-	EVENTOUT
	PC6	TRACE CLK	-	-	-	I2C4_ SCL	I2S2_MCK	-	-	USART6_ TX	-	-	-	-	-	-	-	EVENTOUT
	PC7	-	-	-	-	I2C4_ SDA	SPI2_SCK/ I2S2_CK	I2S1_MCK	-	USART6_ RX	-	-	-	-	-	-	-	EVENTOUT
	PC8	-	-	-	-	-	-	-	-	USART6_ CK	-	-	-	-	-	-	-	EVENTOUT
	PC9	MCO_2	-	-	-	I2C4_ SDA	I2S2_CKIN	-	-	-	-	-	-	-	-	-	-	EVENTOUT
	PC10	TRACED0	-	TIM5_ CH2	-	-	-	-	-	-	-	-	-	-	-	-	-	EVENTOUT
	PC11	TRACED1	-	TIM5_ CH3	-	-	-	-	-	-	-	-	-	-	-	-	-	EVENTOUT
	PC12	TRACED2	-	-	TIM11_ CH1	-	-	-	-	-	-	-	-	-	-	-	-	EVENTOUT
	PC13	-	-	-	-	-	-	-	-	-	-	-	-	-	-	-	-	EVENTOUT
	PC14	-	-	-	-	-	-	-	-	-	-	-	-	-	-	-	-	EVENTOUT
PC15	-	-	-	-	-	-	-	-	-	-	-	-	-	-	-	-	EVENTOUT	
端口 H	PH0	-	-	-	-	-	-	-	-	-	-	-	-	-	-	-	EVENTOUT	
	PH1	-	-	-	-	-	-	-	-	-	-	-	-	-	-	-	EVENTOUT	

5 存储器映射

存储器映射如图 6 所示。

图6. 存储器映射

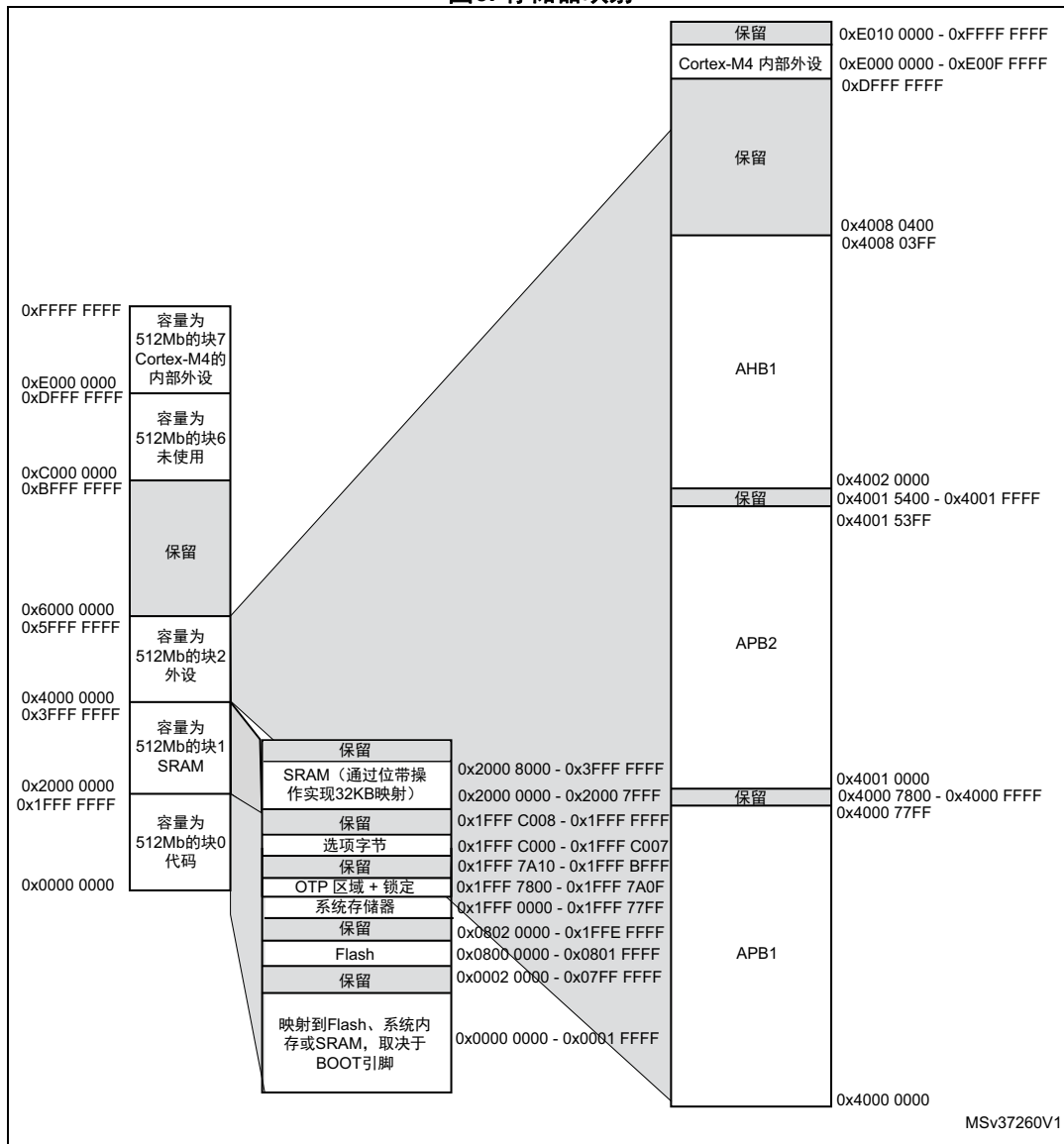


表10. STM32F400xB寄存器边界地址⁽¹⁾

总线	边界地址	外设
-	0xE010 0000 - 0xFFFF FFFF	保留
Cortex [®] -M4	0xE000 0000 - 0xE00F FFFF	Cortex-M4 内部外设
-	0x5000 0000 - 0xDFFF FFFF	保留
AHB1	0x4008 0400 - 0x4FFF FFFF	保留
	0x4008 0000 - 0x4008 03FF	RNG
	0x4002 6800 - 0x4007 FFFF	保留
	0x4002 6400 - 0x4002 67FF	DMA2
	0x4002 6000 - 0x4002 63FF	DMA1
	0x4002 5000 - 0x4002 4FFF	保留
	0x4002 3C00 - 0x4002 3FFF	Flash 接口寄存器
	0x4002 3800 - 0x4002 3BFF	RCC
	0x4002 3400 - 0x4002 37FF	保留
	0x4002 3000 - 0x4002 33FF	CRC
	0x4002 2800 - 0x4002 2FFF	保留
	0x4002 2400 - 0x4002 27FF	LPTIM1
	0x4002 2000 - 0x4002 23FF	保留
	0x4002 1C00 - 0x4002 1FFF	GPIOH
	0x4002 0C00 - 0x4002 1BFF	保留
	0x4002 0800 - 0x4002 0BFF	GPIOC
	0x4002 0400 - 0x4002 07FF	GPIOB
0x4002 0000 - 0x4002 03FF	GPIOA	

表10. STM32F400xB寄存器边界地址⁽¹⁾ (续)

总线	边界地址	外设
APB2	0x4001 5400- 0x4001 FFFF	保留
	0x4001 5000 - 0x4001 53FF	SPI5/I2S5
	0x4001 4C00- 0x4001 4FFF	保留
	0x4001 4800 - 0x4001 4BFF	TIM11
	0x4001 4400 - 0x4001 47FF	保留
	0x4001 4000 - 0x4001 43FF	TIM9
	0x4001 3C00 - 0x4001 3FFF	EXTI
	0x4001 3800 - 0x4001 3BFF	SYSCFG
	0x4001 3400 - 0x4001 37FF	保留
	0x4001 3000 - 0x4001 33FF	SPI1/I2S1
	0x4001 2400 - 0x4001 27FF	保留
	0x4001 2000 - 0x4001 23FF	ADC1
	0x4001 1800 - 0x4001 1FFF	保留
	0x4001 1400 - 0x4001 17FF	USART6
	0x4001 1000 - 0x4001 13FF	USART1
	0x4001 0400 - 0x4001 0FFF	保留
	0x4001 0000 - 0x4001 03FF	TIM1

表10. STM32F400xB寄存器边界地址⁽¹⁾ (续)

总线	边界地址	外设
APB1	0x4000 7800 - 0x4000 FFFF	保留
	0x4000 7400 - 0x4000 77FF	DAC
	0x4000 7000 - 0x4000 73FF	PWR
	0x4000 6400 - 0x4000 6FFF	保留
	0x4000 6000 - 0x4000 63FF	I2C4 FM+
	0x4000 5C00 - 0x4000 5FFF	保留
	0x4000 5800 - 0x4000 5BFF	I2C2
	0x4000 5400 - 0x4000 57FF	I2C1
	0x4000 4800 - 0x4000 53FF	保留
	0x4000 4400 - 0x4000 47FF	USART2
	0x4000 4000 - 0x4000 43FF	保留
	0x4000 3C00 - 0x4000 3FFF	SPI3 / I2S3
	0x4000 3800 - 0x4000 3BFF	SPI2 / I2S2
	0x4000 3400 - 0x4000 37FF	保留
	0x4000 3000 - 0x4000 33FF	IWDG
	0x4000 2C00 - 0x4000 2FFF	WWDG
	0x4000 2800 - 0x4000 2BFF	RTC 和 BKP 寄存器
	0x4000 1400 - 0x4000 27FF	保留
	0x4000 1000 - 0x4000 13FF	TIM6
	0x4000 0C00 - 0x4000 0FFF	TIM5
0x4000 0000 - 0x4000 0BFF	保留	

1. 保留的边界地址颜色为灰色。

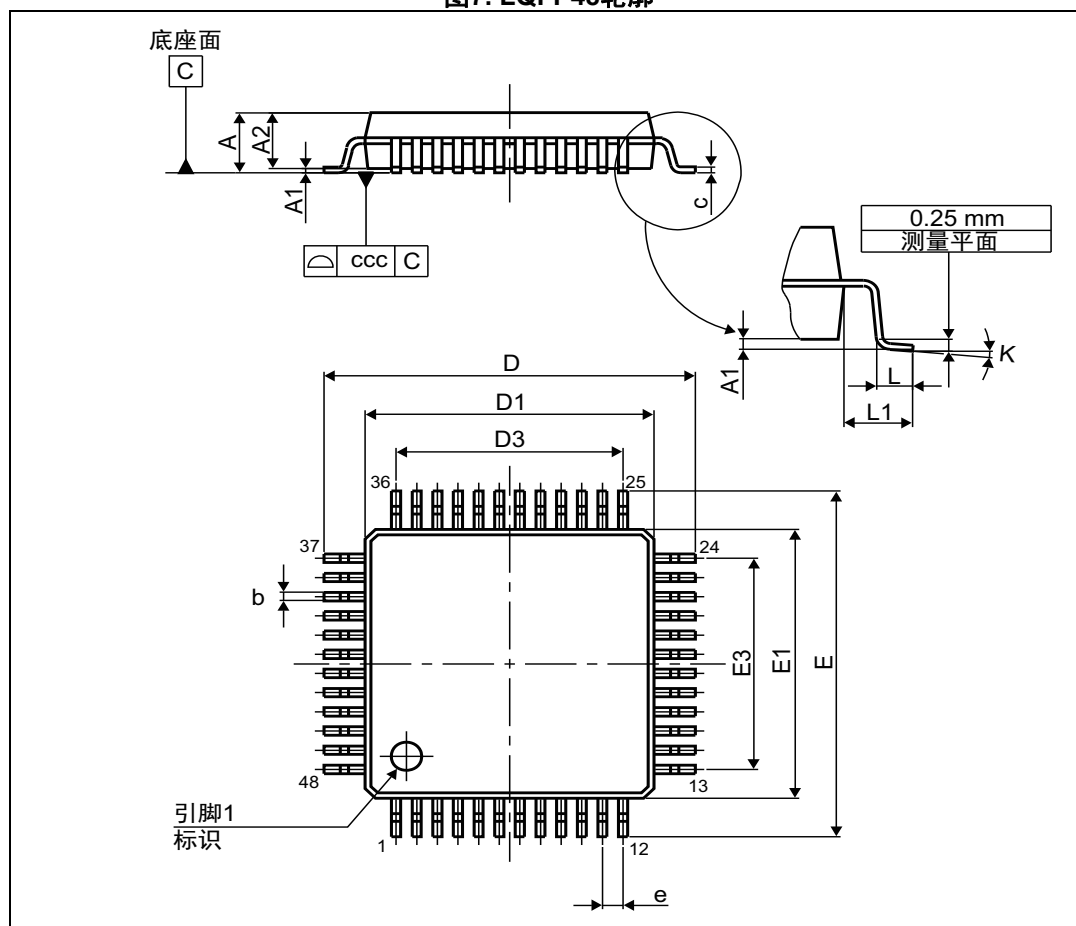
6 封装信息

为满足环境要求，意法半导体为这些器件提供了不同等级的 ECOPACK 封装，具体取决于它们的环保合规等级。ECOPACK规范、等级定义和产品状态可在 www.st.com 网站获得。ECOPACK 是意法半导体的商标。

6.1 LQFP48 封装信息

LQFP48封装是一种面积为7 x 7 mm的48引脚薄型正方扁平封装。

图7. LQFP48轮廓



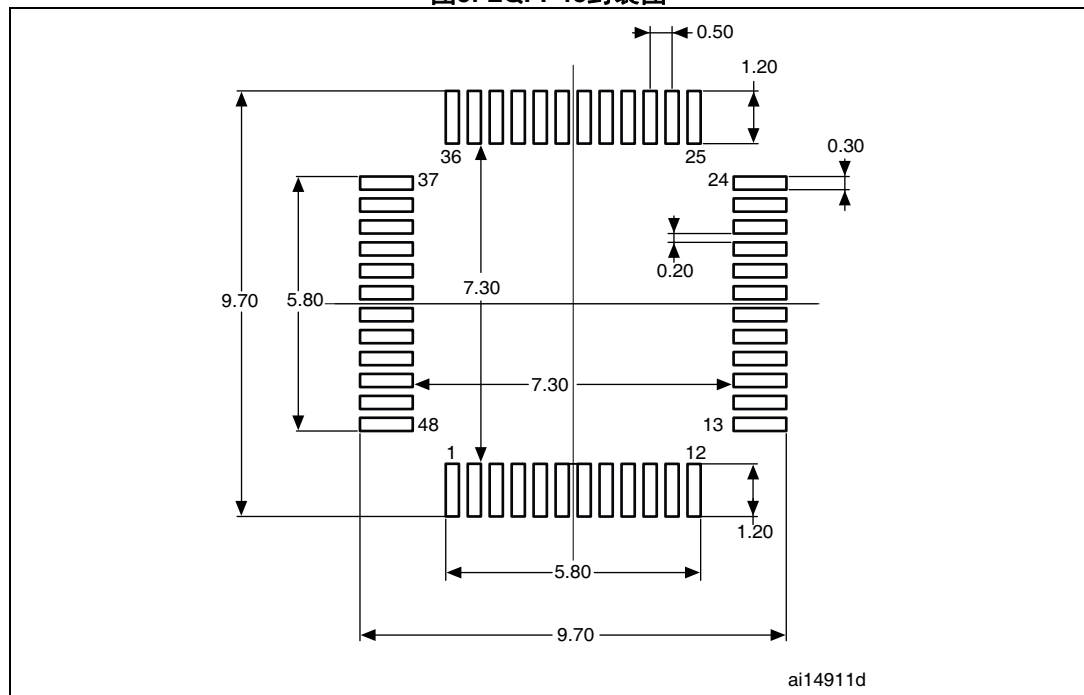
1. 图纸未按比例绘制。

表11. LQFP48机械数据

符号	毫米			英寸 ⁽¹⁾		
	最小值	典型值	最大值	最小值	典型值	最大值
A	-	-	1.600	-	-	0.0630
A1	0.050	-	0.150	0.0020	-	0.0059
A2	1.350	1.400	1.450	0.0531	0.0551	0.0571
b	0.170	0.220	0.270	0.0067	0.0087	0.0106
c	0.090	-	0.200	0.0035	-	0.0079
D	8.800	9.000	9.200	0.3465	0.3543	0.3622
D1	6.800	7.000	7.200	0.2677	0.2756	0.2835
D3	-	5.500	-	-	0.2165	-
E	8.800	9.000	9.200	0.3465	0.3543	0.3622
E1	6.800	7.000	7.200	0.2677	0.2756	0.2835
E3	-	5.500	-	-	0.2165	-
e	-	0.500	-	-	0.0197	-
L	0.450	0.600	0.750	0.0177	0.0236	0.0295
L1	-	1.000	-	-	0.0394	-
k	0°	3.5°	7°	0°	3.5°	7°
ccc	-	-	0.080	-	-	0.0031

1. 英寸值由毫米值换算而来，四舍五入至 4 位小数。

图8. LQFP48封装图



1. 尺寸单位为毫米。

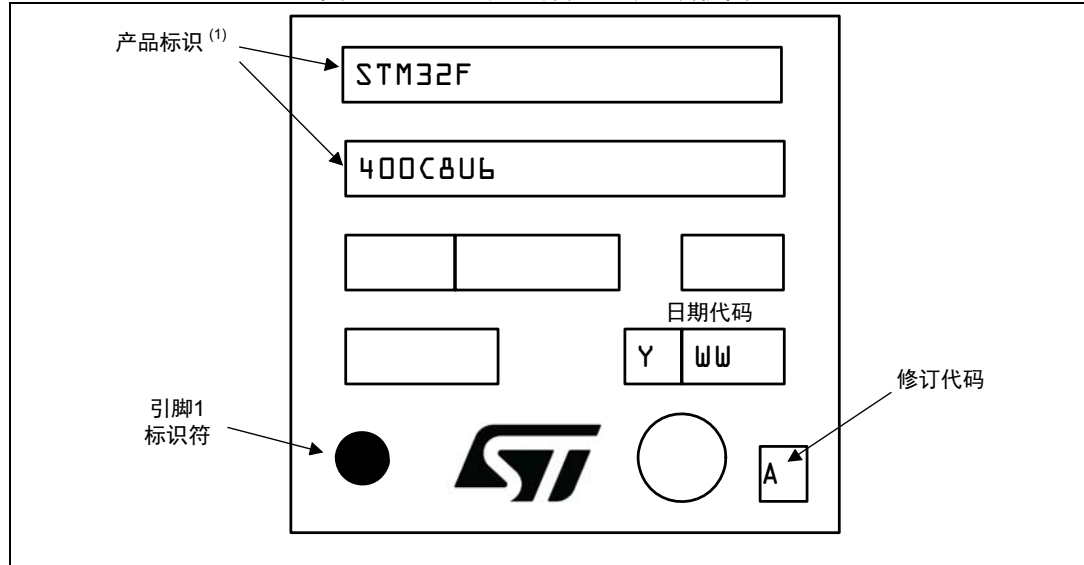
LQFP48器件标记

下图给出了上表面标记方向与引脚 1 标识符位置的示例。

印刷标记可能因供应链而异。

其它可选标记或嵌入/翻转标记（用于在整个供应链操作过程中标识部件）未在下图指出。

图9. LQFP48 标记样例（封装顶视图）

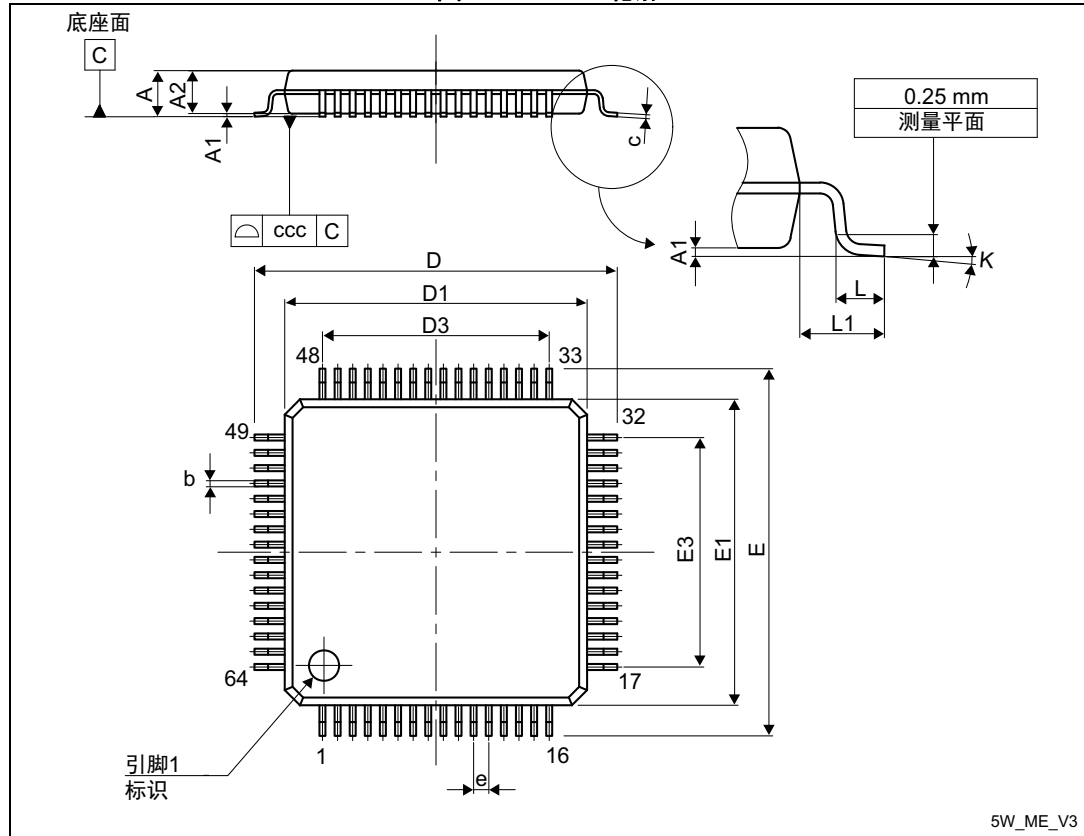


1. 标有ES、E或伴随有工程样片通知书的部件尚未通过认证，因此未获准用于生产。ST 对此类使用产生的任何后果概不负责。在任何情况下，ST 都不负责客户在生产中对这些工程样片的使用。在决定使用这些工程样例运行品质检测之前，必须联系ST质量部门。

6.2 LQFP64 封装信息

LQFP64是一种面积为10 x 10 mm的64引脚薄型正方扁平封装。

图10. LQFP64轮廓



5W_ME_V3

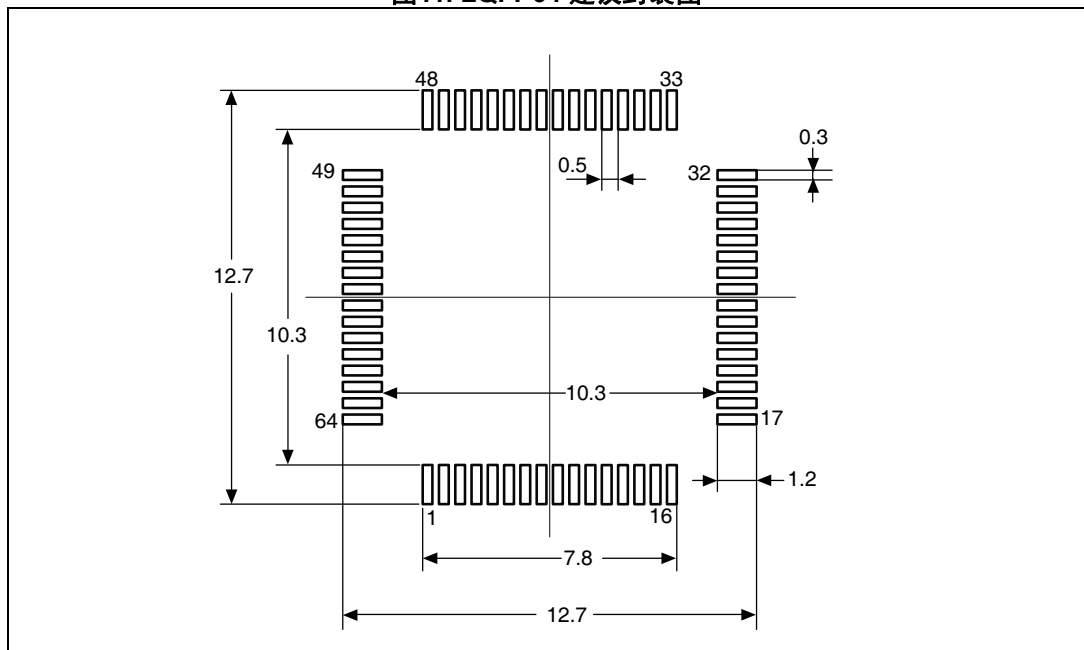
1. 图纸未按比例绘制。

表12. LQFP64机械数据

符号	毫米			英寸 ⁽¹⁾		
	最小	典型值	最大值	最小	典型值	最大值
A	-	-	1.600	-	-	0.0630
A1	0.050	-	0.150	0.0020	-	0.0059
A2	1.350	1.400	1.450	0.0531	0.0551	0.0571
b	0.170	0.220	0.270	0.0067	0.0087	0.0106
c	0.090	-	0.200	0.0035	-	0.0079
D	-	12.000	-	-	0.4724	-
D1	-	10.000	-	-	0.3937	-
D3	-	7.500	-	-	0.2953	-
E	-	12.000	-	-	0.4724	-
E1	-	10.000	-	-	0.3937	-
E3	-	7.500	-	-	0.2953	-
e	-	0.500	-	-	0.0197	-
K	0°	3.5°	7°	0°	3.5°	7°
L	0.450	0.600	0.750	0.0177	0.0236	0.0295
L1	-	1.000	-	-	0.0394	-
ccc	-	-	0.080	-	-	0.0031

1. 英寸值由毫米值换算而来，四舍五入至 4 位小数。

图11. LQFP64 建议封装图



1. 尺寸单位为毫米。

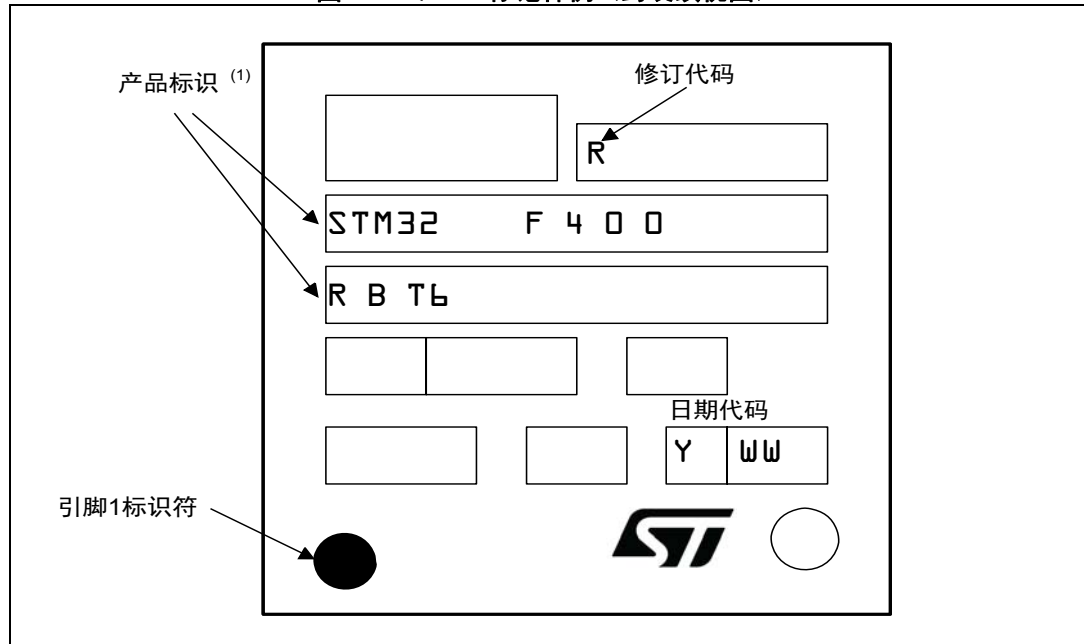
LQFP64器件标记

下图给出了上表面标记方向与引脚 1 标识符位置的示例。

印刷标记可能因供应链而异。

其它可选标记或嵌入/翻转标记（用于在整个供应链操作过程中标识部件）未在下图指出。

图12. LQFP64标记样例（封装顶视图）



1. 标有ES、E或伴随有工程样片通知书的部件尚未通过认证，因此未获准用于生产。ST 对此类使用产生的任何后果概不负责。在任何情况下，ST 都不负责客户在生产中对这些工程样片的使用。在决定使用这些工程样例运行品质检测之前，必须联系ST质量部门。

7 订购信息

表13. 订货代码

示例:	STM32	F	400	C	B	T	6	TR
器件系列								
STM32 = 基于 Arm® 的 32 位微控制器								
产品类型								
F = 通用型								
器件子系列								
400 = 400系列								
引脚数								
C = 48 个引脚								
R = 64 个引脚								
Flash 大小								
8 = 64 KB Flash								
B = 128 KB Flash								
封装								
T = LQFP								
温度范围								
6 = 工业级温度范围, - 40 到 85 °C								
封装								
TR = 卷带式包装								
无字符 = 托盘或管材								

附录A 应用框图

A.1 传感器集线器应用程序示例

图13. 传感器集线器应用程序示例1

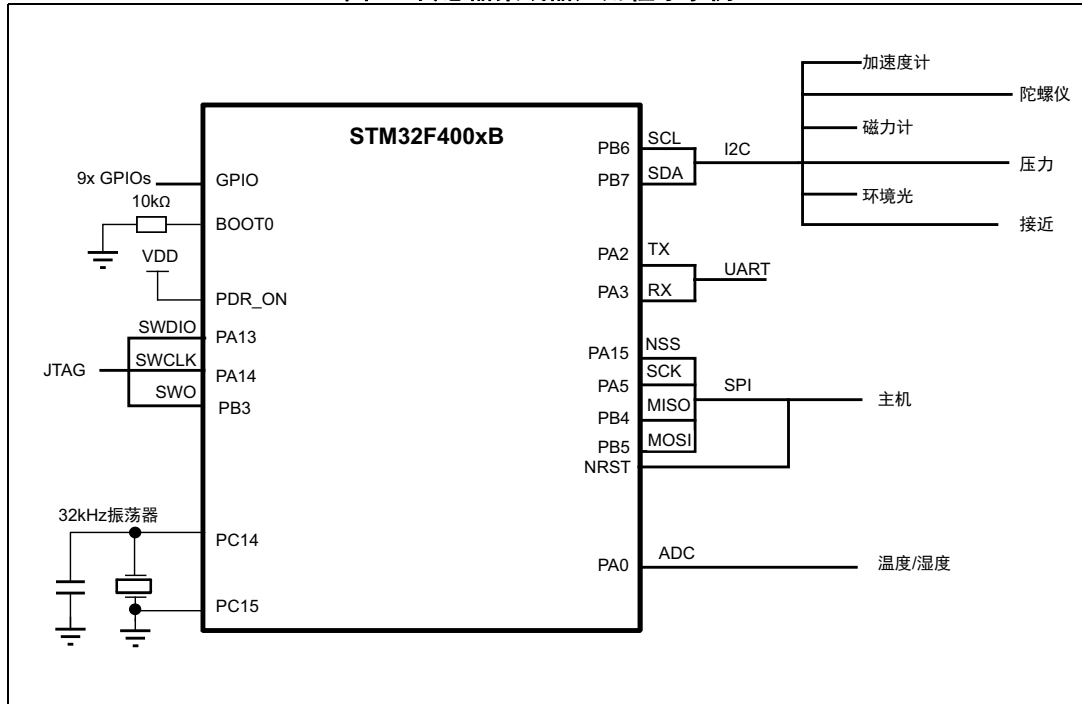
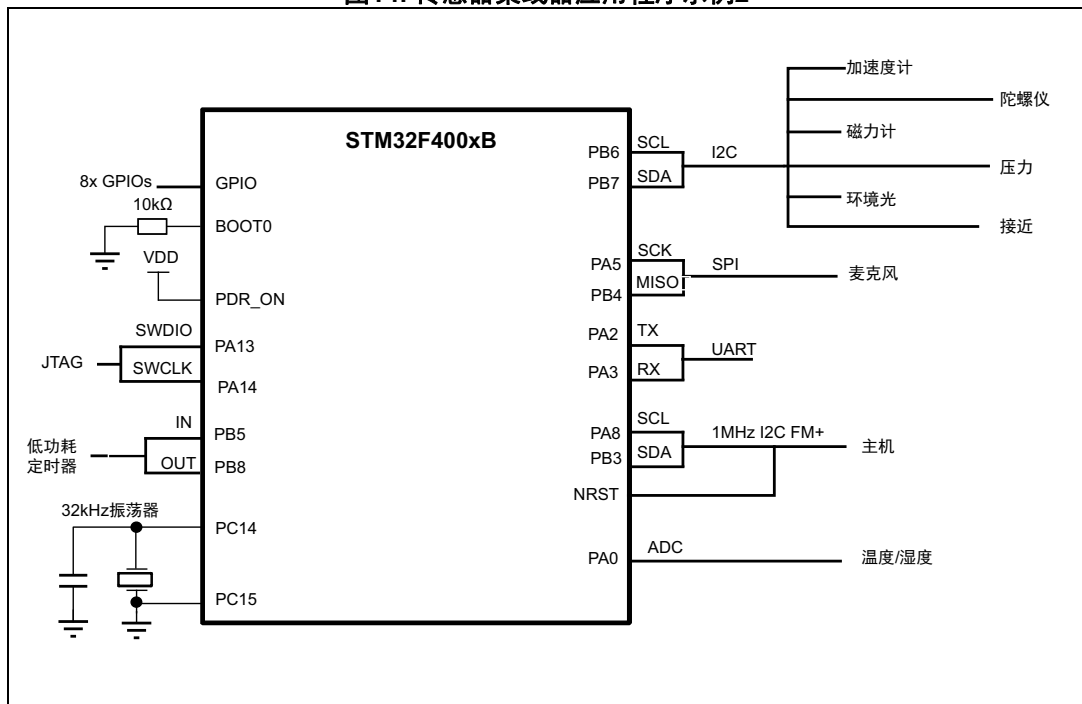


图14. 传感器集线器应用程序示例2



版本历史

表14. 文档版本历史

日期	版本	变更
2020年4月14日	1	初始版本。

表15. 中文文档版本历史

日期	版本	变更
2020年7月24日	1	中文初始版本。

重要通知 - 请仔细阅读

意法半导体公司及其子公司 (“ST”) 保留随时对 ST 产品和 / 或本文档进行变更、更正、增强、修改和改进的权利，恕不另行通知。买方在订货之前应获取关于 ST 产品的最新信息。ST 产品的销售依照订单确认时的相关 ST 销售条款。

买方自行负责对 ST 产品的选择和使用，ST 概不承担与应用协助或买方产品设计相关的任何责任。

ST 不对任何知识产权进行任何明示或默示的授权或许可。

转售的 ST 产品如有不同于此处提供的信息的规定，将导致 ST 针对该产品授予的任何保证失效。

ST 和 ST 徽标是 ST 的商标。若需 ST 商标的更多信息，请参考 www.st.com/trademarks。所有其他产品或服务名称均为其各自所有者的财产。

本文档中的信息取代本文档所有早期版本中提供的信息。

© 2020 STMicroelectronics - 保留所有权利

X-ON Electronics

Largest Supplier of Electrical and Electronic Components

Click to view similar products for [ARM Microcontrollers - MCU category](#):

Click to view products by [STMicroelectronics manufacturer](#):

Other Similar products are found below :

[R7FS3A77C2A01CLK#AC1](#) [R7FS7G27G2A01CLK#AC0](#) [R7FS7G27H2A01CLK#AC0](#) [MB96F119RBPMC-GSE1](#) [MB9BF122LPMC-G-JNE2](#) [MB9BF128SAPMC-GE2](#) [MB9BF529TBGL-GE1](#) [XMC4500-E144F1024 AC](#) [EFM32PG1B200F128GM48-C0](#) [CG8349AT](#)
[STM32F215ZET6TR](#) [26-21/R6C-AT1V2B/CT](#) [5962-8506403MQA](#) [STM32F769AIY6TR](#) [STM32L4R5ZIY6TR](#) [VA10800-D000003PCA](#)
[EFM32PG1B100F256GM32-C0](#) [EFM32PG1B200F256GM32-C0](#) [EFM32PG1B100F128GM32-C0](#) [STM32F779AIY6TR](#)
[MB9BF104NAPMC-G-JNE1](#) [CY8C4125FNI-S433T](#) [CY8C4247FNQ-BL483T](#) [CY8C4725LQI-S401](#) [K32L2A31VLH1A](#) [STM32G474PEI6](#)
[STM32G474PEI6TR](#) [MK26FN2M0CAC18R](#) [TM4C1231H6PMI7R](#) [S6J336CHTBSC20000](#) [STM32C011F4U6TR](#) [STM32C011F6P6](#)
[STM32C011F6U6TR](#) [STM32C031C6T6](#) [STM32C031F6P6](#) [STM32C031G6U6](#) [STM32F100CBT6](#) [STM32F401CCY6TR](#)
[STM32F413VGT6TR](#) [STM32H725AGI3](#) [STM32H725IGT3](#) [STM32L471RET3](#) [STM32MP133FAE7](#) [STM32U575VGT6](#) [STM32U575ZGT6](#)
[STM32WB10CCU5](#) [STM32WB15CCU6](#) [STM32WB35CEU6A](#) [STM32WB35CEU6ATR](#) [STR710RZH6](#)