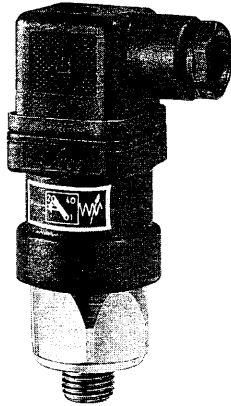


Bedienungsanleitung

Für künftige Verwendung bitte aufbewahren

Membran- / Kolbendruckschalter mit Gerätesteckdose Baureihe 0184 Baureihe 0185

Einbau und Inbetriebnahme sind nach dieser Bedienungsanleitung und nur von autorisiertem Fachpersonal vorzunehmen.



Robert Scheuffele GmbH & Co. KG
Keplerstraße 12 - 14
D-74321 Bietigheim-Bissingen
Telefon 07142 / 597 - 0
Telefax 07142 / 597 - 19
www.suco.de
E-Mail: info@suco.de

Funktion und Anwendung

Die Baureihe 0184/0185 öffnet oder schließt einen elektrischen Stromkreis beim Erreichen eines einstellbaren Druckwerts. Durch das Ansteigen des Drucks wird eine Membrane bzw. ein Kolben bewegt. Die Auslenkung der Membrane bzw. der Hub des Kolbens hängt von der Druckkraft und der einstellbaren Federvorspannung ab. Bei einer definierten Auslenkung der Membrane bzw. einem definierten Hub des Kolbens wird ein Mikroschalter betätigt, der die elektrischen Kontakte öffnet bzw. schließt (Wechsler).

Der Druckschalter überwacht einen eingestellten Druckwert!

Voraussetzungen für den Produkteinsatz

Allgemeine, stets zu beachtende Hinweise für den ordnungsgemäßen und sicheren Einsatz des Druckschalters:

- Halten Sie die angegebenen Grenzwerte wie z. B. Drücke, Kräfte, Momente und Temperaturen ein!
- Berücksichtigen Sie die vorherrschenden Umgebungsbedingungen (Temperatur, Luftfeuchte, Luftdruck etc.).
- Beachten Sie die Vorschriften der Berufsgenossenschaften, des Technischen Überwachungsvereins (TUV) oder die entsprechenden nationalen Bestimmungen.
- Beachten Sie unbedingt die Warnungen und Hinweise in der Bedienungsanleitung.
- Setzen Sie den Druckschalter niemals starken Stößen oder Vibrationen aus.
- Verwenden Sie das Produkt nur im Originalzustand. Nehmen Sie keine eigenmächtige Veränderung vor.
- Entfernen Sie alle Transportvorkehrungen wie Schutzfolien, Kapfen oder Kartonagen.
- Die Entsorgung der oben genannten Werkstoffe in Recycling-Sammelbehältern ist möglich!

Betriebsbedingungen

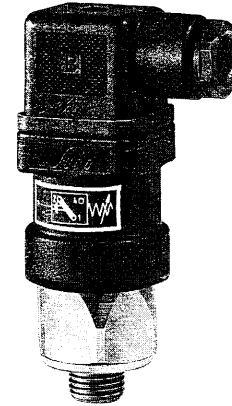
- Bei Medientemperaturen außerhalb der Raumtemperatur (20°C):
- Extreme Temperatureinflüsse (abweichend von der Raumtemperatur) können zu einer starken Schaltpunktabweichung oder zum Ausfall des Druckschalters führen.

Operating Instructions

(Please keep carefully for future use)

Diaphragm-/ Piston Pressure Switch with connector Series 0184 Series 0185

Installation and commissioning must be carried out in accordance with these Operating Instructions and by authorized, qualified personnel only.



Robert Scheuffele GmbH & Co. KG
Keplerstraße 12 - 14
D-74321 Bietigheim-Bissingen
Telephone 07142 / 597 - 0
Telecopy 07142 / 597 - 19
www.suco.de
E-Mail: info@suco.de

Operation and use

The series 0184/0185 switch opens or closes an electrical circuit when a certain (adjustable) pressure is reached. A diaphragm or piston is moved by the increase in pressure. The amount of diaphragm deflection or piston travel depends on the force of the pressure applied and the (adjustable) spring tension. At a predetermined deflection of the diaphragm or movement of the plunger, a microswitch is actuated which opens or closes the electrical contacts (changeover).

The pressure switch monitors a preset pressure.

Conditions governing the use of the product

The following general instructions are to be observed at all times to ensure the correct, safe use of the pressure switch:

- Do not exceed the specified limits for e.g. pressures, forces, moments or temperatures under any circumstances.
- Give due consideration to the prevailing ambient conditions (temperature, atmospheric humidity, atmospheric pressure, etc.).
- Observe the applicable safety regulations laid down by the regulatory bodies in the country of use.
- Observe without fail the warning notices and other instructions laid down in the operating instructions.
- Never expose the pressure switch to severe side impacts or vibrations.
- Use the product only in its original condition. Do not carry out any unauthorized modifications.
- Remove all items providing protection in transit such as foils, caps or cartons.
- Disposal of the above-named materials in recycling containers is permitted.

Operating conditions

Media temperatures other than room temperature (20°C):

- The effects of extreme temperatures (relative to room temperature) can lead to pronounced variations in the switching point or the failure of the pressure switch.

Type of protection IP 65:

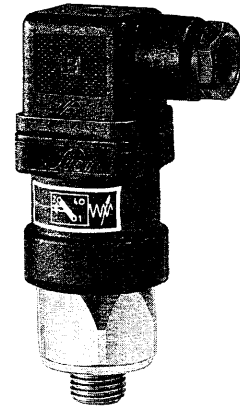
Type testing does not apply to all ambient conditions without limitations.

Mode d'emploi

(A conserver pour toute utilisation ultérieure.)

Manocontacts à membrane / ou à piston et connecteur Series 0184 Series 0185

Montage et mise en service sont à entreprendre d'après le présent mode d'emploi et par le personnel autorisé seulement.



Robert Scheuffele GmbH & Co. KG
Keplerstraße 12 - 14
D-74321 Bietigheim-Bissingen
Téléphone 07142 / 597 - 0
Télécopie 07142 / 597 - 19
www.suco.de
E-Mail: info@suco.de

Fonctionnement et applications

La série 0184/0185 ouvre ou ferme un circuit électrique dès qu'une valeur de pression pré-réglée est atteinte. La montée en pression agit sur une membrane ou une tige de piston. L'ampleur de la déformation subie par la membrane ou la course de la tige de piston dépend de la pression exercée et de la précontrainte pré-réglée sur un ressort. Pour une déviation de la membrane ou une course du piston donnée, le microrupteur est actionné; il ouvre ou il ferme le circuit électrique (inverseur).

Le manocontact contrôle une valeur de pression pré-réglée!

Préalables à l'utilisation du produit

Remarques d'ordre général, mais dont il faut toutefois toujours tenir compte, pour obtenir un fonctionnement fiable et sûr du manocontact:

- Respecter les valeurs seuils indiquées (pressions, forces, moments, températures, par exemple).
- Tenir compte des conditions environnementales rencontrées (température ambiante, humidité relative, pression atmosphérique, etc.).
- Toujours respecter les prescriptions et directives des Chambres syndicales, des Services de contrôle technique ainsi que les dispositions légales nationales.
- Impérativement respecter les avis et les remarques données dans le mode d'emploi.
- Veillez à ce que le manocontact ne soit jamais soumis à des fortes accélérations ou des vibrations.
- N'utiliser le produit que dans son état original. Ne jamais entreprendre des modifications quelconques sur celui-ci.
- Enlever au préalable tous les appareils et sécurité de transport (calottes, pellicules de protection, cartonnages, etc.).
- Tous les matériaux susmentionnés sont recyclables et peuvent être déposés dans des conteneurs prévus à cet effet!

Conditions d'utilisation

En présence de températures des fluides autres que la température ambiante (20°C):

- Des températures ambiantes extrêmes peuvent provoquer une forte dérive du point de commutation ou une défaillance du manocontact.

N'utiliser que le connecteur fourni par nos services.

S'assurer que le câble électrique soit exempt

- d'écrasements,
- de coudes trop prononcés
- et soit installé de manière à ne pas pouvoir s'allonger.

Câblage avec le connecteur:

1. Dévisser la vis de fixation (4) et la retirer entièrement par l'extrémité (la conserver en lieu sûr).
2. Démontez l'embase de montage (8) ainsi libérée. (Fig. 2).
3. Raccorder les conducteurs (section maxi: 1,5 mm²) sur les bornes prévues à cet effet (Fig. 4).
4. Réengager l'embase de montage (8) dans le boîtier (6), remettre la vis de fixation (4) en place avec sa bague d'étanchéité (5). Engager la prise de courant sur le manocontact et serrer fermement la vis de fixation (4).
5. Procéder aux vérifications suivantes:
 - le câblage correspond-il au schéma de la figure 4?
 - Le pressostat a-t-il été correctement mis à la terre?
 - Les câblages sont-ils posés sans risque d'écrasement?
 - Les couples dynamométriques (Fig. 3) sont-ils respectés?

Veiller à ce que le joint profilé (7) soit correctement positionné et à ce que le raccord PG (9) soit en place comme il faut, faute de quoi l'indice de protection spécifique (IP 65) ne serait pas obtenu.



Mise en service

1. Dévisser la vis de fixation (4) et retirer le connecteur!
2. Ponter les bornes 1 et 4 avec un contrôleur de passage (Fig. 4).

Si l'on se sert d'une lampe en tant que contrôleur de passage, il faut veiller à respecter la puissance de commutation maximale admise (voir caractéristiques techniques).

3. Tout d'abord visser la vis de réglage (3) à fond.
Utiliser pour cela un tournevis avec une largeur de lame de 2,5 mm.
4. Alimenter le manocontact avec la pression de commutation souhaitée (un manomètre de contrôle est nécessaire).

Tenir compte du fait que la vis de réglage (3) n'ait une butée que pour le serrage.

5. Dévisser la vis de réglage (3) jusqu'à ce que le manocontact commute (le contrôleur de circulation réagit).
6. Corriger le cas échéant la pression de réaction en agissant en conséquence sur la vis de réglage (3).
7. Engager finalement la prise de l'appareil sur le manocontact (respecter le schéma de raccordement).

Le réglage des seuils de contact selon les points 3, 4, 5 et 6 ci-dessus peut également être entrepris, la prise de courant étant engagée sur le manocontact.

Pour cela, ôter la vis de fixation (4). On aura ainsi accès à la vis de réglage (3), avec un tournevis d'une largeur de lame de 2,5 mm, introduit par cet orifice à l'intérieur de la prise.

Procéder comme décrit points 3, 4, 5 et 6 ci-dessus.

Remarques relatives à la sécurité:

A la mise en service du manocontact, tenir compte des prescriptions et directives correspondantes données par les Chambres syndicales concernées, ainsi que les dispositions nationales respectives.

Le réglage de l'hystérésis est fait par l'usine. Une utilisation abusive pourrait endommager le manocontact.



Démontage



Avant de démonter le manocontact il est très important de tenir compte des points suivants:

- Il est impératif que le système sur lequel le manocontact est à monter soit au préalable mis hors pression.
- A l'aide d'une clé plate de 27 (DIN 894 ou analogue), dévisser par l'embout 6 pans le manocontact du raccord de pression sur lequel il a été monté.
- De même, les prescriptions inhérentes à la sécurité doivent impérativement être respectées.

Ne jamais dévisser le manocontact en le saisissant par ses parties en plastique, faute de quoi on encourt le risque de l'endommager.



Others

DU N111

Electrical:

Use the connector supplied.

Take care to ensure that the cable is laid in such a way that it is not:

- pinched
- kinked
- under tension.

Connection to the connector:

1. Unscrew the fastening screw (4) and pull it out completely by the head end (set aside for later use).
2. Remove the released terminal board (8) (Fig. 2).
3. Connect the cable (max. lead cross-section 1,5 mm²) to the screw terminals provided (Fig. 4).
4. Reinstall the terminal board (8) in the plug housing (6). Install the fastening screw (4) with washer (5). Install the connector on the pressure switch and tighten the fastening screw (4).
5. Pay attention to the following points:
 - Wiring in accordance with connection diagram (Fig. 4)
 - Earthing of the switch
 - Cabling laid free of pinching, chafing, etc.
 - Torque specifications (Fig. 3)

Take care to ensure that the profiled seal (7) and PG screw coupling (9) are correctly installed, otherwise the conditions specified for protection category IP 65 will not be met.



Entry into service

1. Pull out the connector (4).
2. Using a continuity tester, wire up the electrical connections 1 and 4 (Fig. 4).

If using a testing lamp as a continuity tester, observe the maximum permissible switching capacity (see Technical Data).

3. First, screw in the adjusting screw (3) as far as it will go. To adjust the pressure switch, use a screwdriver with a 2,5 mm wide blade.
4. Adjust the pressure switch to the desired actuating pressure (a test pressure gauge is required).

Take care to ensure that the adjusting screw (3) does not seize at any point other than when it is fully tightened down.

5. Ease off the adjusting screw (3) to a sufficient extent to cause the pressure switch to trip (continuity tester reacts).
6. If necessary, adjust the trip pressure setting by turning the adjusting screw (3).
7. Push the connector onto the pressure switch (observe the connection diagram).

Adjustment of the trip pressure setting in accordance with points 3, 4, 5 and 6 can also be carried out with the connector installed.

In this case, first remove the fastening screw (4). With a screwdriver (Blade width 2,5 mm), you can now reach the adjusting screw (3) through the aperture in the connector.

Now proceed in accordance with points 3, 4, 5 and 6 above.

Safety precautions:

When putting the pressure switch into service, please observe the applicable safety regulations laid down by the governing bodies in the country of use.

The adjustment of hysteresis can only be carried out in the factory. If this is expertly undertaken, damage may be caused to the pressure switch.



Removing the pressure switch



When removing the pressure switch, observe the following important instructions:

- The pressurized system from which the pressure switch is intended to be removed must be entirely relieved of pressure.
- All the relevant safety regulations must be observed.
- Remove the switch by unscrewing the hexagon adapter.
- Use a size 27 open-ended wrench (to DIN 894 or similar), to remove the pressure switch.

Do not attempt to turn the switch by means of the plastic collars, otherwise it could be damaged beyond further use.



Elektrisch:

DU N111

Elektrisch:

Verwenden Sie die mitgelieferte Gerüststeckdose.

Stellen Sie sicher, dass das Kabel

- quetschfrei,
- knickfrei,
- dehnungsfrei verlegt ist.

Verkabelung mit der Gerüststeckdose:

1. Lösen Sie die Befestigungsschraube (4), und ziehen Sie diese am Kopfende ganz heraus (gut aufbewahren).
2. Demontieren Sie die gelöste Anschlussplatte (8) (Bild 2).
3. Schließen Sie die Kabel (max. Leitungsquerschnitt 1,5 mm²) an den dafür vorgesehenen Schraubklemmen an (Bild 4).
4. Anschlussplatte (8) wieder in das Steckergehäuse (6) schieben. Befestigungsschraube (4) mit Dichtung (5) montieren. Gerüststeckdose auf den Druckschalter stecken und Befestigungsschraube (4) anziehen.
5. Achten Sie auf folgende Punkte:
 - Verkabelung nach Anschlussbild (Bild 4)
 - Erdung des Schalters
 - Quetschfreie Kabelführung
 - Anzugsdrehmomente (Bild 3)

Achten Sie auf die ordnungsgemäße Lage der Profildichtung (7) und auf eine sachgemäße Montage der Pg-Verschraubung (9), da sonst die Schutzart IP 65 nicht erreicht wird.



Inbetriebnahme

1. Lösen Sie die Befestigungsschraube (4), und ziehen Sie die Gerüststeckdose ab.
2. Verkabeln Sie die elektrischen Anschlüsse 1 und 4 mit einem Durchgangsprüfer (Bild 4).

Bei Verwendung einer Prüf Lampe als Durchgangsprüfer: Achten Sie auf die max. zulässige Schalleistung (siehe technische Daten).

3. Drehen Sie die Einstellschraube (3) zunächst ganz ein. Verwenden Sie zum Einstellen des Druckschalters einen Schraubendreher mit 2,5 mm Klingbreite.
4. Beaufschlagen Sie den Druckschalter mit dem gewünschten Schalldruck (Kontrollmanometer erforderlich).

Beachten Sie bitte, dass die Einstellschraube (3) nur beim Eindrehen einen Anschlag besitzt.

5. Drehen Sie die Einstellschraube (3) so weit heraus, bis der Druckschalter umschaltet (Durchgangsprüfer reagiert).
6. Korrigieren Sie gegebenenfalls den Schalldruck durch Verdrehen der Einstellschraube (3).
7. Schieben Sie die Gerüststeckdose auf den Druckschalter (Anschlussbild beachten).

Das Einstellen des Schaltpunkts nach den Punkten 3, 4, 5 und 6 kann auch mit aufgesetzter Gerüststeckdose durchgeführt werden.

Hierzu entfernen Sie bitte die Befestigungsschraube (4). Nun können Sie mit einem Schraubendreher (Klingenbreite 2,5 mm) durch die Durchgangsbohrung der Gerüststeckdose die Einstellschraube (3) erreichen.

Verfahren Sie nun wie in Punkt 3, 4, 5 und 6 des Kapitels »Inbetriebnahme« beschrieben.

Sicherheitshinweise:

Bei der Inbetriebnahme des Druckschalters beachten Sie bitte die entsprechenden Sicherheitsvorschriften der Berufsgenossenschaft oder die entsprechenden nationalen Bestimmungen.

Die Einstellung der Hysterese ist nur werkseitig durchführbar. Bei unsachgemäßer Vorgehensweise kann der Druckschalter beschädigt werden.



Ausbau



Beachten Sie folgende wichtige Punkte beim Ausbau des Druckschalters:

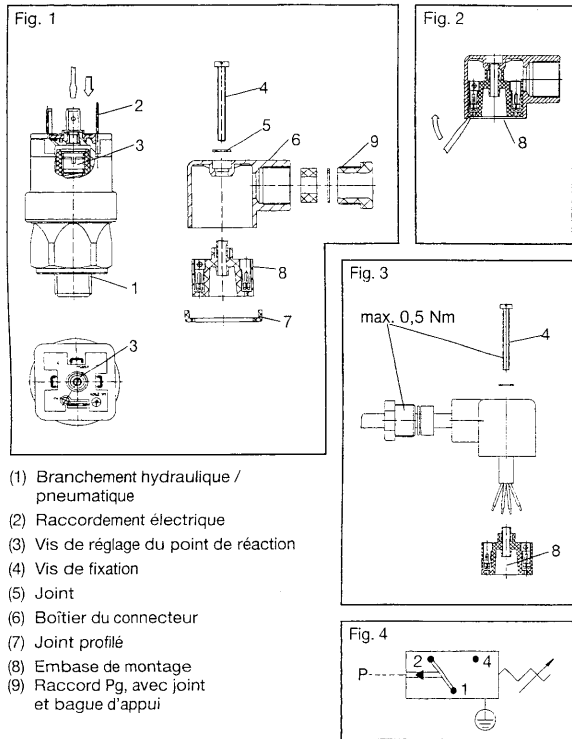
- Das Drucksystem, aus dem der Druckschalter ausgebaut werden soll, muss sich im drucklosen Zustand befinden.
- Es müssen alle relevanten Sicherheitsbestimmungen beachtet werden.
- Drehen Sie den Druckschalter an dem sechskantförmigen Ansatz heraus.
- Drehen Sie den Druckschalter mit einem Maulschlüssel der Schlüsselweite 27 (nach DIN 894 o.ä.) aus dem Druckanschluss.

Drehen Sie den Druckschalter niemals an den Kunststoffansätzen heraus, da Zerstörungsgefahr für den Druckschalter besteht.



Durée de vie mécanique	
Version à membrane (0184):	10 ⁶ cycles de manœuvre (pour des pressions de commutation j.q. 40 bars)
Version à piston (0184):	10 ⁶ cycles de manœuvre
Boîtier:	acier étamé (Fe/Zn12cC)
Tenue à la température:	
	NBR -30°C à +100°C
	EPDM -30°C à +100°C
	FKM -5°C à 120°C
Sécurité de surpression	
Manocontacteur à membrane (0184):	100 bars (0,3-1,5 bar)
Manocontacteur à piston (0185):	300 bars (autres plages), 600 bars

Éléments de manœuvre et de raccordement



- (1) Branchement hydraulique / pneumatique
- (2) Raccordement électrique
- (3) Vis de réglage du point de réaction
- (4) Vis de fixation
- (5) Joint
- (6) Boîtier du connecteur
- (7) Joint profilé
- (8) Embase de montage
- (9) Raccord Pg, avec joint et bague d'appui

Montage

Mécanique, pneumatique, hydraulique:

A l'aide d'une clé plate de 27 (DIN 894 ou analogue), visser par l'embout 6 pans le pressostat dans le raccord de pression prévu (couple dynamométrique: voir le tableau suivant).

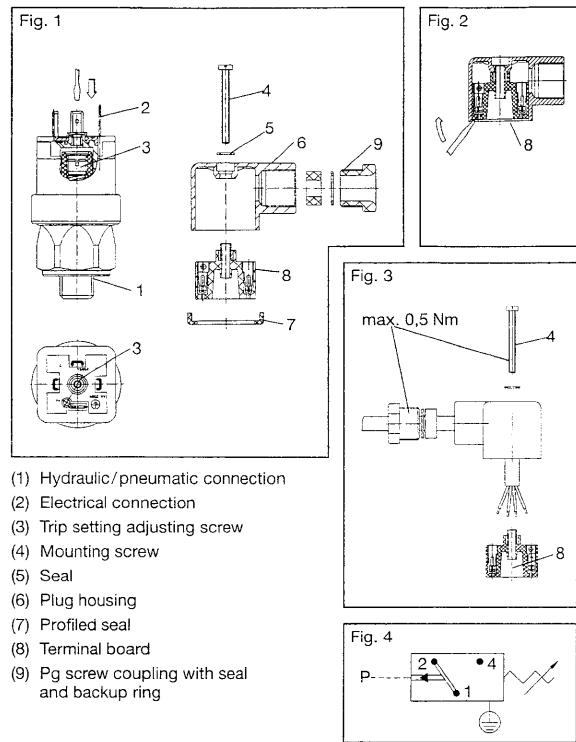
L'étanchéité du système est assurée par une bague en cuivre, aux dimensions correspondantes.

Attention: ne jamais serrer le manocontact en le saisissant par ses parties en plastique! Risque de détérioration!

Filetage du raccord	Couple dynamométrique
M10 x 1 conique et NPT 1/8"	Visser jusqu'à ce que le système soit hermétique
M10 x 1 cylindrique	35 Nm
Autres	50 Nm

Mechanical life	
Diaphragm type (0184):	10 ⁶ operating cycles (at trip pressures up to 40 bar)
Piston type (0184):	10 ⁶ operating cycles
Body material:	Zinc coated steel (Fe/Zn12cC)
Temperature range:	
	NBR -30°C to +100°C
	EPDM -30°C to +100°C
	FKM -5°C to 120°C
Overpressure safety	
Diaphragm Pressure Switch (0184):	100 bar (0,3-1,5 bar) 300 bar (residual pressure range).
Piston Pressure Switch (0185):	600 bar

Operating controls and connections



- (1) Hydraulic/pneumatic connection
- (2) Electrical connection
- (3) Trip setting adjusting screw
- (4) Mounting screw
- (5) Seal
- (6) Plug housing
- (7) Profiled seal
- (8) Terminal board
- (9) Pg screw coupling with seal and backup ring

Installation

Mechanical/pneumatic/hydraulic:

With a size 27 open-ended wrench (to DIN 894 or similar), install the pressure switch, by means of the hexagon connector, in the corresponding pressure socket (for torque specification, see following table).



For sealing the system, use a standard copper gasket of the appropriate dimensions.

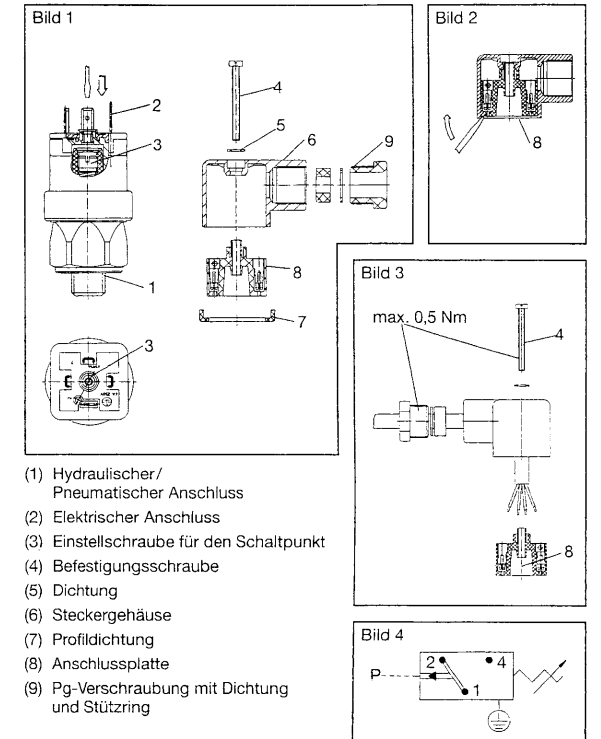


Caution: Do not secure the pressure switch by means of the plastic components under any circumstances, otherwise they may be damaged beyond further use.

Connecting thread	Torque
M10 x 1kegl. and NPT 1/8"	Tighten until system is hermetically sealed

Mechanische Lebensdauer	
Membranausführung (0184):	10 ⁶ Schaltspiele (bei Schaltdrücken bis 40 bar)
Kolbenausführung (0184):	10 ⁶ Schaltspiele
Gehäusewerkstoff:	verzinkter Stahl (Fe/Zn12cC)
Temperaturbeständigkeit:	
	NBR -30°C bis +100°C
	EPDM -30°C bis +100°C
	FKM -5°C bis 120°C
Überdrucksicherheit	
Membrandruckschalter (0184):	100 bar (0,3 bis 1,5 bar) 300 bar (restl. Druckbereiche)
Kolbendruckschalter (0185):	600 bar

Bedienteile und Anschlüsse



- (1) Hydraulischer / Pneumatischer Anschluss
- (2) Elektrischer Anschluss
- (3) Einstellschraube für den Schaltpunkt
- (4) Befestigungsschraube
- (5) Dichtung
- (6) Steckergehäuse
- (7) Profildichtung
- (8) Anschlussplatte
- (9) Pg-Verschraubung mit Dichtung und Stützring

Einbau

Mechanisch, pneumatisch, hydraulisch:

Drehen Sie den Druckschalter an dem sechskantförmigen Ansatz mit einem Maulschlüssel der Schlüsselweite 27 (nach DIN 894 o.ä.) in den vorgesehenen Druckanschluss (Anzugsdrehmomente siehe nachfolgende Tabelle).



Zum Abdichten des Systems verwenden Sie einen Standard-Kupferdichtung mit den entsprechenden Abmessungen.



Achtung: niemals den Druckschalter an den Kunststoffteilen festdrehen. Zerstörungsgefahr!

Anschlussgewinde	Drehmoment
M10 x 1kegl. und NPT 1/8"	Einschrauben bis System abgedichtet ist
M10 x 1 zyl.	35 Nm

Die Typenprüfung ist nicht ungeschützt auf alle Umwelteinwirkungen übertragbar.

Die Überprüfung, ob die Steckverbindung anderen als den angegebenen Bestimmungen und Vorschriften entspricht bzw. ob diese in speziellen, von uns nicht vorgesehenen Anwendungen eingesetzt werden kann, obliegt dem Anwender.

Sauerstoffeinsatz:

Membrandruckschalter:

Beim Einsatz von Sauerstoff sind die einschlägigen Unfallverhütungsvorschriften zu beachten. Außerdem empfehlen wir, einen maximalen Betriebsdruck von 10 bar nicht zu überschreiten.



Kolbendruckschalter:

Kolbendruckschalter sind für gasförmige Medien, insbesondere für Sauerstoff, **nicht** geeignet.

Überdrucksicherheit:



In den Technischen Daten ist die statische Überdrucksicherheit angegeben. Sie bezieht sich auf den hydraulischen bzw. pneumatischen Teil des Druckschalters. Der dynamische Wert ist 30 bis 50% niedriger.

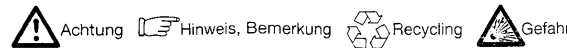
Technische Daten

Bemessungsbetriebsspannung U_e	Bemessungsbetriebsstrom I_e	Gebrauchskategorie
250 Volt AC 50/60 Hz	4 Ampere	AC 12
250 Volt AC 50/60 Hz	1 Ampere	AC 14
30 Volt DC	4 / 4 Ampere	DC 12 / DC 13
50 Volt DC	2 / 1 Ampere	DC 12 / DC 13
75 Volt DC	1 / 0,5 Ampere	DC 12 / DC 13
125 Volt DC	0,3 / 0,2 Ampere	DC 12 / DC 13
250 Volt DC	0,25 / 0,2 Ampere	DC 12 / DC 13

Bemessungsisolationsspannung U_i :	300 Volt
Bemessungsstoßspannungsfestigkeit U_{imp} :	2,5 kV
Konventioneller thermischer Strom I_{the} :	5 Ampere
Schaltüberspannung:	< 2,5 kV
Bemessungsfrequenz:	DC und 50/60 Hz
Nennstrom der Kurzschlusschutzeinrichtung:	bis 5 Ampere
Bedingter Kurzschlussstrom:	< 350 Ampere
IP-Schutzart nach EN 60 529:1991:	IP 65 mit Stecker
Anzugsdrehmoment der Anschlusschrauben:	< 0,35 Nm
Anschlussquerschnitt:	0,5 bis 1,5 mm ²
Kabelverschraubung:	Pg 9
Gerätesteckdose mit LED:	Pg 11
Klemmbereich	
Pg 9:	6-9 mm
Pg 11:	6-11 mm
Schaltdauer:	< 200 min ⁻¹
Schalthysterese:	10 bis 30% im Werk einstellbar

Bitte wenden

Zeichenerklärung:



complies with the specified rules and regulations of CE, or whether it may be used for specialized purposes other than those intended by us.

Use with oxygen:

Diaphragm Pressure Switch:

If oxygen is used, the applicable accident prevention regulations must be observed. In addition, we recommend a maximum operating pressure of 10 bar, which should not be exceeded.



Piston Pressure Switch:

Piston Pressure Switches are not suitable for gaseous media, particularly oxygen..



Protection against overpressure:

The statistical overpressure safety is included in the technical data. The overpressure safety corresponds to the hydraulic, pneumatic part of the pressure switch. The dynamic rating of the overpressure safety is smaller than 30 to 50%.

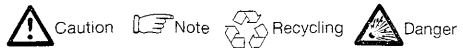
Technical data

Rated operating voltage U_e	Rated operating current I_e	Utilization category
250 Volts AC 50/60 Hz	4 Amps	AC 12
250 Volts AC 50/60 Hz	1 Amp	AC 14
30 Volts DC	4 / 4 Amps	DC 12 / DC 13
50 Volts DC	2 / 1 Amp	DC 12 / DC 13
75 Volts DC	1 / 0,5 Amp	DC 12 / DC 13
125 Volts DC	0,3 / 0,2 Amp	DC 12 / DC 13
250 Volts DC	0,25 / 0,2 Amp	DC 12 / DC 13

Rated insulation voltage U_i :	300 Volts
Rated surge capacity U_{imp} :	2,5 kV
Rated thermal current I_{the} :	5 Amps
Switching overvoltage:	< 2,5 kV
Rated frequency:	DC and 50/60 Hz
Rated current of short-circuit protective device:	Up to 5 Amps
Rated short-circuit current:	< 350 Amps
IP protection to EN 60 529:1991:	IP 65 with plug
Tightening torque for terminal screws:	< 0,35 Nm
Connection size:	0,5 to 1,5 mm ²
Cable screw coupling:	Pg 9
Connector with LED:	Pg 11
Cable size	
Pg 9:	6-9 mm
Pg 11:	6-11 mm
Operating frequency:	< 200 per min ⁻¹
Switching hysteresis:	10 to 30% adjustable by the factory

PTO

Key to drawings:



Wielozadanie typu nie stosuje się bez ograniczeń do wszystkich warunków środowiskowych.

L'utilisateur est tenu de vérifier si le connecteur répond aux prescriptions et règlements autres que ceux indiqués dans la notice, ou s'il peut être utilisé pour des applications non prévues par nous.

Utilisation d'oxygène:

Manocontact à membrane:

Pour la manipulation d'oxygène, la réglementation afférente à la Sécurité de Travail et à la Prévention d'Accidents devra impérativement être respectée. Nous conseillons en outre de ne pas excéder une pression de service de 10 bars maximum.

Manocontact à tige de piston:

Fondamentalement, les manocontacts à tige de piston ne sont pas appropriés à la manipulation de fluides gazeux, l'oxygène en particulier.



Soupape de surpression:



La valeur admise de surpression statique est exprimée dans les caractéristiques techniques. Elle se réfère à la valeur hydraulique ou pneumatique du manocontact. La valeur dynamique est de 30% jusqu'à 50% inférieure.

Caractéristiques techniques

Tension de service de référence U_e	Intensité de service de référence I_e	Catégorie de service
250 V CA 50/60 Hz	4 A	CA 12
250 V CA 50/60 Hz	1 A	CA 14
30 V CC	4 / 4 A	CC 12 / CC 13
50 V CC	2 / 1 A	CC 12 / CC 13
75 V CC	1 / 0,5 A	CC 12 / CC 13
125 V CC	0,3 / 0,2 A	CC 12 / CC 13
250 V CC	0,25 / 0,2 A	CC 12 / CC 13

Tension d'isolement de référence U_i :	300 V
Résistance de référence aux ondes de surtension U_{imp} :	2,5 kV
Intensité thermique conventionnelle I_{the} :	5 A
Surtension de commutation:	< 2,5 kV
Fréquence de référence:	CC et 50/60 Hz
Courant nominal de la protection contre les court-circuits:	j.q. 5 A
Courant de court-circuit conditionnel:	< 350 A
Protection IP selon EN 60 529:1991:	IP 65 avec connecteur
Couple de serrage des vis de branchement:	< 0,35 Nm
Section de branchement:	0,5 à 1,5 mm ²
Presse-étoupe:	Pg 9
Connecteur DIN 43650 lumineux à LED:	Pg 11
Diamètre de câble	
Pg 9:	6-9 mm
Pg 11:	6-11 mm
Fréquence de commutation:	< 200 min ⁻¹
Hystérésis de commutation	10 à 30% réglable en usine

T.s.v.p.

Explication des symboles:



X-ON Electronics

Largest Supplier of Electrical and Electronic Components

Click to view similar products for [suco manufacturer](#):

Other Similar products are found below :

[0184-457032-003](#) [0184-45903-1-009](#) [0184-45803-1-042](#)