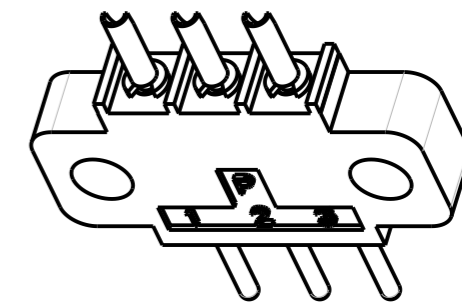
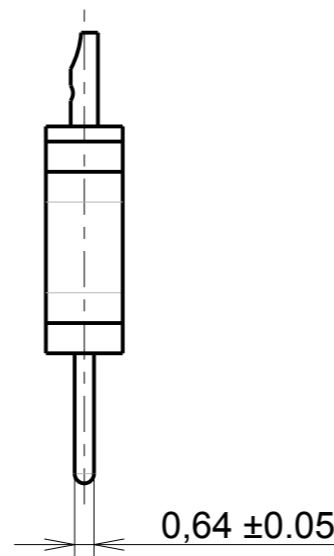
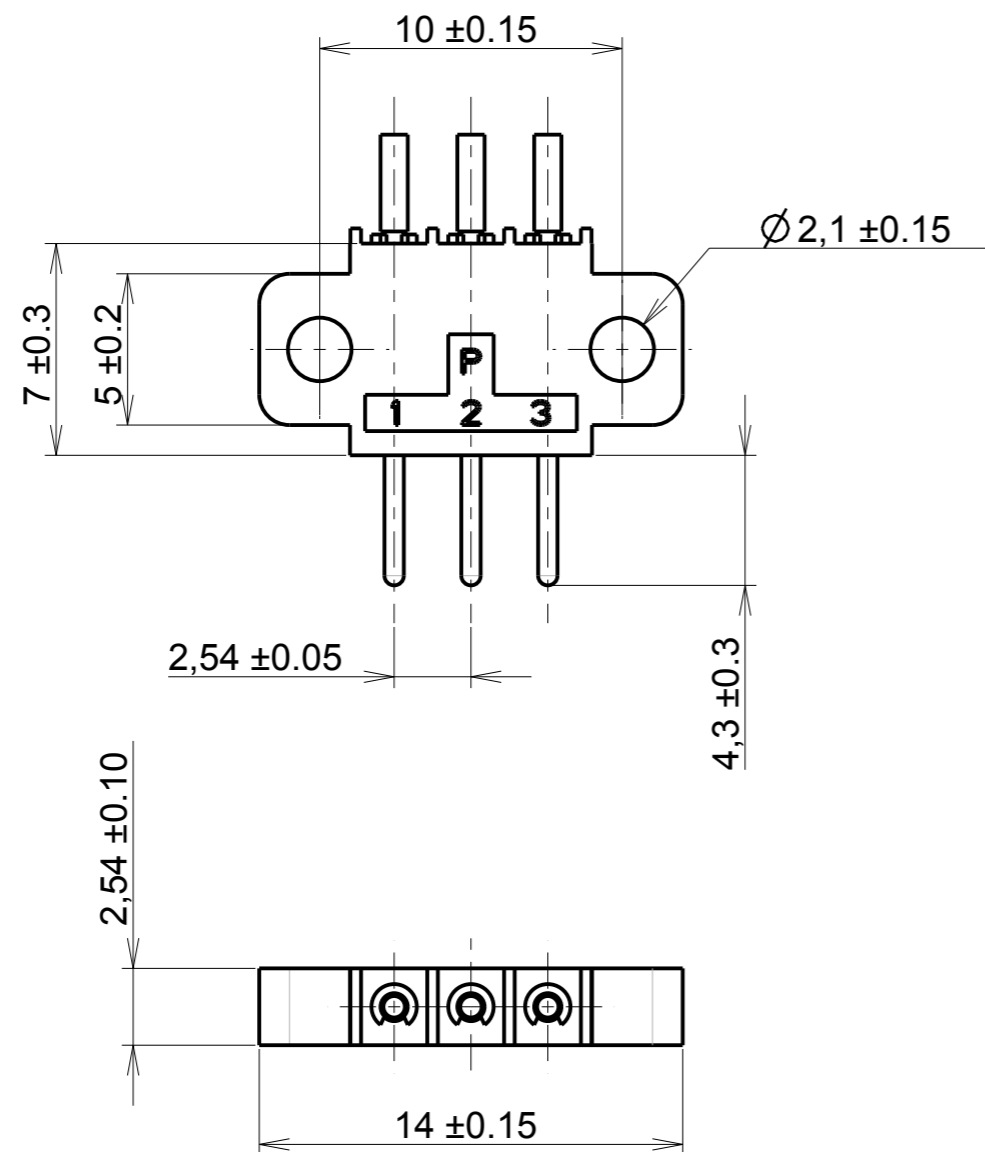


a;0;RL



P/N : 8145-03-0-P0-000

**PART NUMBER :8145030P0000**

- Basic Series : 000 : Standard
- No. of contacts : 03 : Microminiature 3
- Insulator type : 0 : Microminiature
- Polarization : 000 : Standard
- Contact type : 0 : Solder bucket
- Contact gender : P : Male

a	10/04/2013	First issue	
ISS	DATE	Latest modification - by: LUSSON	MOD N°
Designed by: LUSSON		Date: 10/04/2013	CUSTOMER DRAWING
TITLE		MALE 8145 CONNECTOR MICROMINIATURE	
Scale	4/1	General linear Tolerances: ± --	NPRDS / PROJECT
SOURIAU		WWW.SOURIAU.COM	
SOURIAU DRG N° 8145-0030A-C02			This document is the property of SOURIAU It must not be reproduced or communicated without permission
FORMAT	A3		SHEET 1 / 1

## X-ON Electronics

Largest Supplier of Electrical and Electronic Components

*Click to view similar products for* [Circular MIL Spec Tools, Hardware & Accessories](#) *category:*

*Click to view products by* [Sunbank](#) *manufacturer:*

Other Similar products are found below :

[0113-201-2025](#) [600-079-06](#) [600-146-06](#) [M10-101983-183](#) [M10-454396-008](#) [602GB18808](#) [6134-333-1990](#) [6134-334-1590](#) [6134-334-2190](#)  
[CS3102A-22-14PW](#) [M2887615-CD](#) [627-009](#) [M38999/9-19B](#) [630A007NF083A](#) [630B007M051A](#) [630BJ003NF032H](#) [637-149NF04B](#)  
[M39029/29-215](#) [6408-203V-09273](#) [6426-201-11343](#) [650FS002NF16](#) [660-008NF14S7-01](#) [660-009M22H8-03](#) [660-013NF19U6-210](#) [660-](#)  
[015M10S6-17](#) [660-015NF10S5-01](#) [660-015NF14R3.5-01](#) [660-023NF19H6-19](#) [660-024NF11S12-01](#) [660-024NF11S3-01](#) [660-024NF17S4-](#)  
[109](#) [660-050XM17F4-01](#) [660-068NF25R6-30G](#) [660-070M23S8-04](#) [660-073MTCH9-20](#) [M83723/61-18W](#) [M83723/61-218R](#) [M83723/61-](#)  
[224W](#) [667-084-23C](#) [667-084-35C](#) [667-224NF16](#) [687-697NF-1](#) [M85049/94-10-A](#) [M85049/96-7-A](#) [M855282-10A01A](#) [M85528/2-10B](#)  
[M855282-18A01A](#) [M85528/2-22A01A](#) [M85528/2-22AA](#) [710HS460NF2508](#)