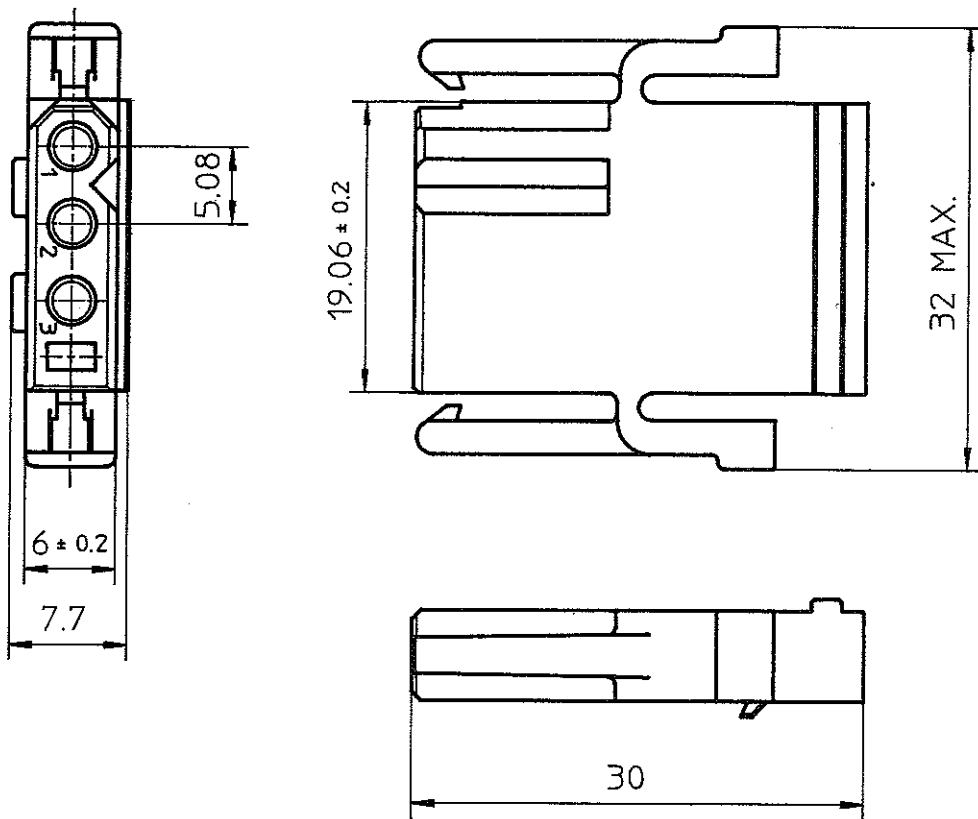


TOLERANCES
UNLESS OTHERWISE SPECIFIED : ±0.5



MATERIAL
INSULATOR : NYLON 66 (UL94V-0)

COLOR VARIATION

CAT. NO.	COLOR
SMS3PWS-5	WHITE
SMS3PKS-5	BLACK
SMS3PNS-5	BROWN

ACCOMMOATION
CONTACT : RC__M---

				SCALE	X	INLINE BOARD MOUNT QIKMATE (PLUG)	
				DIM. IN	mm	CAT. NO.	
1	APR. 20, '98	REDRAWN M.I.	H.T.	DESIGNED		SMS3P_S-5	
REV.	DATE	DESCRIPTION	CKD.	DRAWN	<i>M. Itukha</i>	DRAWING NO.	REV.
MATERIAL				CHECKED	<i>J. Harada</i>	JSA 28156	1
				APPROVED	<i>H. Takahashi</i>	SOURIAU JAPAN K.K.	
				DATE	Apr. 20, 1998	SOURIAU	

X-ON Electronics

Largest Supplier of Electrical and Electronic Components

Click to view similar products for [Headers & Wire Housings](#) category:

Click to view products by [Sunbank](#) manufacturer:

Other Similar products are found below :

[892-18-020-10-001101](#) [58102-G61-06LF](#) [582553-1](#) [0009485154](#) [009176003701906](#) [0050291907](#) [LY20-4P-DT1-P1E-BR](#) [02.125.8002.8](#)
[609-3404](#) [61062-3](#) [61082-181009](#) [622-3653LF](#) [63453-116](#) [636-1030](#) [636-1427](#) [636-3427](#) [636-4007](#) [641938-9](#) [641991-4](#) [644827-2](#) [65817-](#)
[010LF](#) [65817-015LF](#) [65863-015LF](#) [66207-023LF](#) [67095-007LF](#) [67601157](#) [68648-049](#) [70.362.1628.0](#) [70-4210](#) [70-4226B](#) [70-4853B](#) [707-](#)
[5020](#) [707-5028](#) [71.350.2428.0](#) [71918-208LF](#) [71961-016LF](#) [733-134](#) [733-162](#) [754199-000](#) [760-3052](#) [787-8014-00](#) [79531-3000](#) [FCN-](#)
[360C032-B](#) [FCN-367T-T012/H](#) [FCN-723D010/2](#) [80.063.4001.1](#) [800-90-001-10-001000](#) [800-90-010-10-002000](#) [801-43-002-10-013000](#)
[801-43-006-10-002000](#)