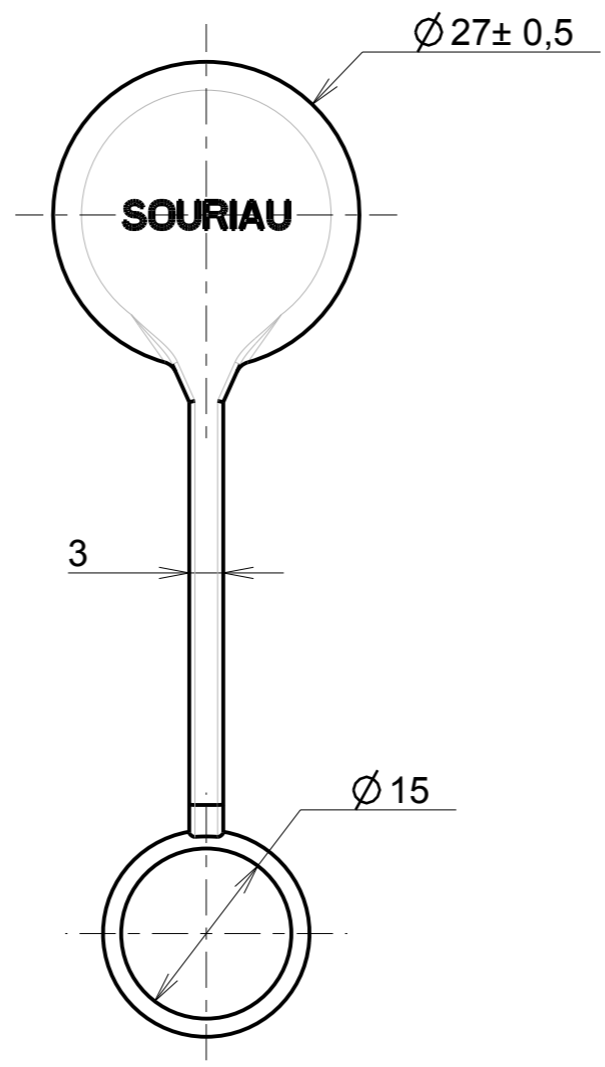
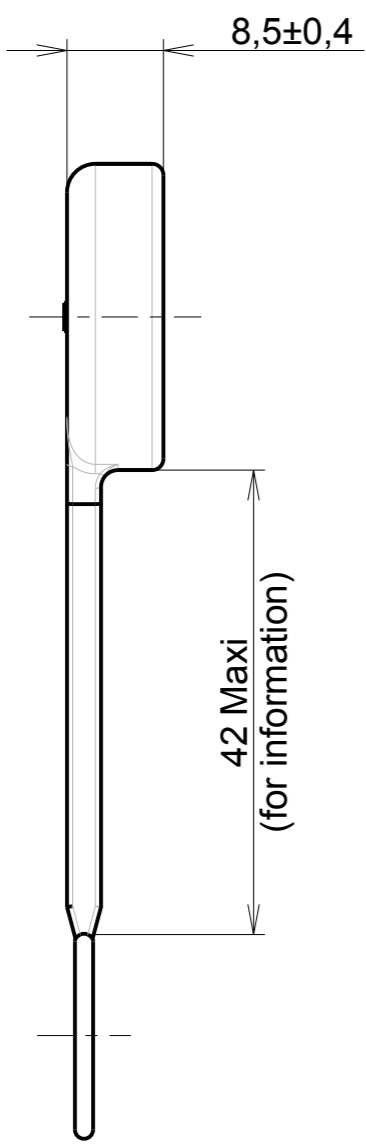


b : 1 ; RL



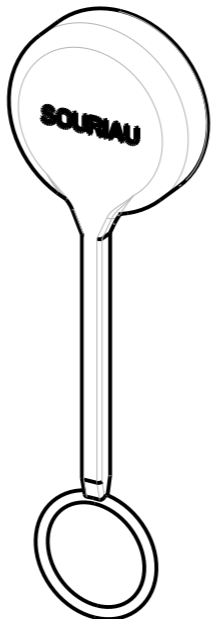
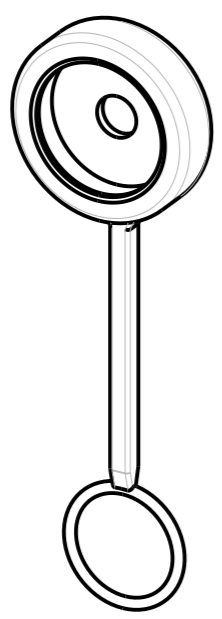
MATERIALS
 ELASTOMER SHELL EPDM
 O'RING NBR

PERFORMANCES CHARACTERISTICS
MECHANICAL
 TEMPERATURE CLASS IEC61984/UL1977 -40°C TO 105°C
 DURABILITY IEC61984 500 MATE / UNMATE CYCLES
 SEALING IN MATED CONDITIONS IEC60529 IP67
 CORROSION SALT SPRAY MIN 1000H

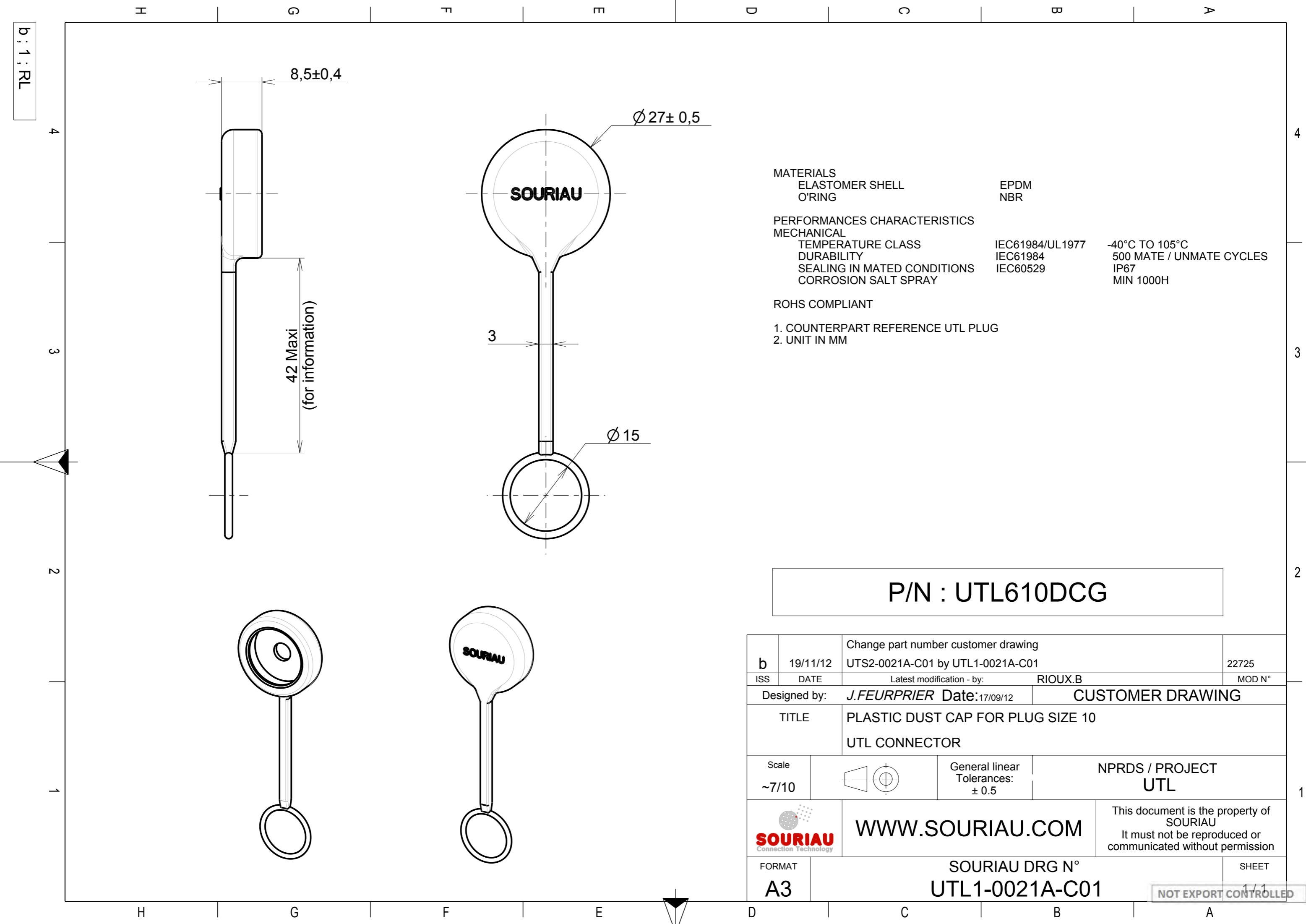
ROHS COMPLIANT

1. COUNTERPART REFERENCE UTL PLUG
 2. UNIT IN MM

P/N : UTL610DCG



b	19/11/12	Change part number customer drawing UTS2-0021A-C01 by UTL1-0021A-C01	22725
ISS	DATE	Latest modification - by: RIOUX.B	MOD N°
Designed by: J.FEURPRIER		Date: 17/09/12	CUSTOMER DRAWING
TITLE		PLASTIC DUST CAP FOR PLUG SIZE 10 UTL CONNECTOR	
Scale	~7/10	General linear Tolerances: ± 0.5	NPRDS / PROJECT UTL
		WWW.SOURIAU.COM	This document is the property of SOURIAU It must not be reproduced or communicated without permission
FORMAT	SOURIAU DRG N° UTL1-0021A-C01		SHEET 1/1
A3			NOT EXPORT CONTROLLED



X-ON Electronics

Largest Supplier of Electrical and Electronic Components

Click to view similar products for [Standard Circular Connector](#) category:

Click to view products by [Sunbank](#) manufacturer:

Other Similar products are found below :

[5M2530B10P](#) [600259N006](#) [600273N007](#) [6134-336-13149](#) [6134-337-11149](#) [6134-337-2390](#) [6134-341-17149](#) [6280-4SG-516](#) [6280-7SG-3DC](#)
[6290](#) [6291A](#) [66200A-10](#) [680-SMG](#) [681-PMG](#) [CXS3102A14S2P](#) [CXS3102A181S](#) [7271-6SG-300](#) [7282-3PG-300-CH3](#) [75-474014-05S](#) [75-](#)
[474618-01S](#) [75-474618-04P](#) [75-474618-04S](#) [799539-000](#) [MI8-SE](#) [805-005-07NF11-19PC](#) [805-005-07NF15-7PA](#) [8280-4PG-516](#) [8280-7PG-](#)
[519](#) [8282-5PG-519](#) [836783-1](#) [MP-4102-25P-C](#) [862256-1](#) [864019-2](#) [866857-1](#) [867865-1](#) [PT01SP-14-18P](#) [PT08P-14-5S](#) [120-1833-000](#)
[QCM019PC2DC012B](#) [1-2069279-1](#) [121583-0217](#) [121667-0020](#) [129591AU](#) [1000B BULK](#) [RD10A16-19-P6CS051/1](#) [RD10A20-31-](#)
[P8CS051/1](#) [RD16A14-12-S6CS051/2](#) [1301240290](#) [1301240347](#) [1301860202](#) [1301240268](#)