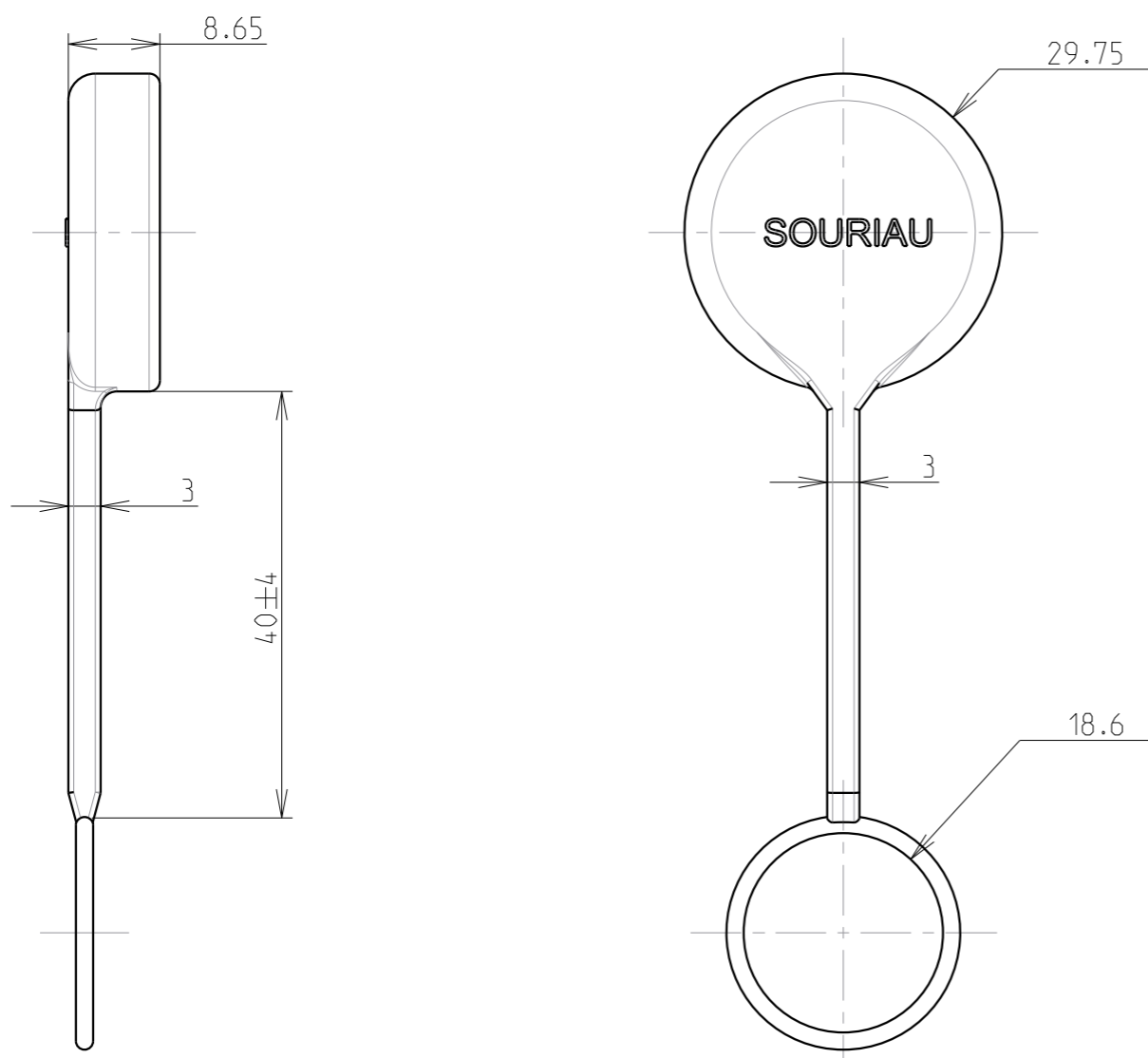


A.5: Validé

MASS ± 5% 5.70 g



**MATERIAL:**

- ELASTOMER SHELL : EPDM black color

**MECHANICAL AND ENVIRONMENTAL FEATURES:**

- TEMPERATURE CLASS : 40 °C to 105 °C
- DURABILITY : 500 mate / unmate cycles
- SEALING IN MATED CONDITIONS (IEC60529) : IP67
- CORROSION SALT SPRAY : min 1000H

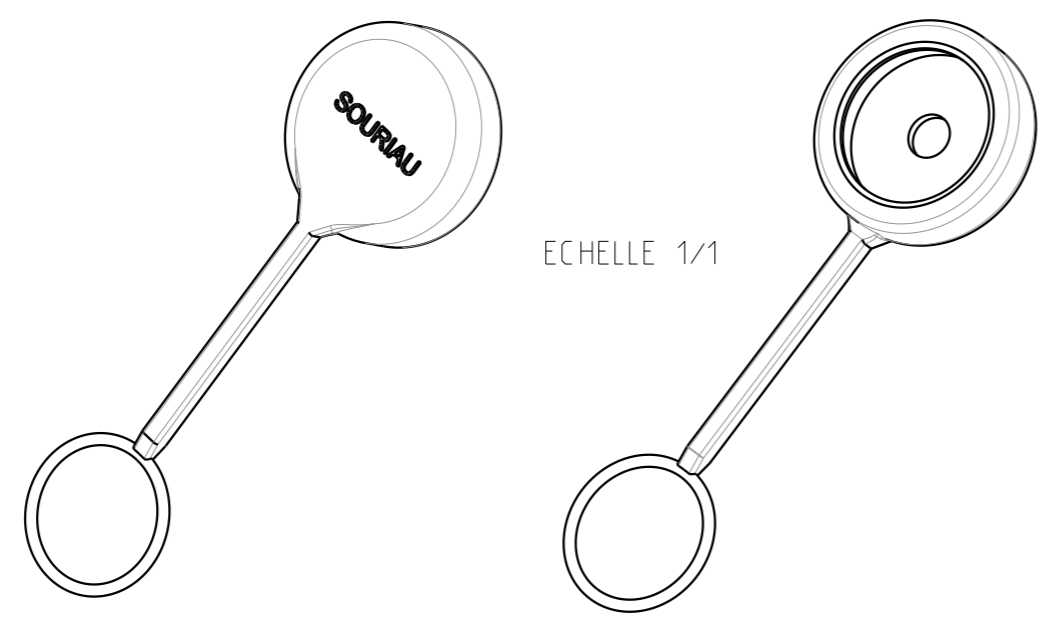
ROHS COMPLIANT

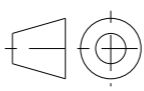
**NOTES:**

1. Counterpart reference UTL plug
2. Unit in mm

Country	Jurisdiction & Control List
FR	NOT LISTED

P/N : UTL612DCG



A	09/11/15	drawing format updated + mass added		
ISS	DATE	Latest modification - by:	LANDAIS.PE	MOD N°
Designed by:		LANDAIS.PE	Date:29/07/15	CUSTOMER DRAWING
TITLE		PLASTIC DUST CAR FOR PLUG SIZE 12 UTL CONNECTOR		
Scale	3/2	 General Linear Tolerances: ± 0.5	NPRDS / PROJECT IC104404	
<b>SOURIAU</b>		WWW.SOURIAU.COM		This document is the property of SOURIAU It must not be reproduced or communicated without permission
FORMAT	A3	SOURIAU DRG N° UTL1-0073A-C01		SHEET 1 / 1

## X-ON Electronics

Largest Supplier of Electrical and Electronic Components

*Click to view similar products for [Standard Circular Connector](#) category:*

*Click to view products by [Sunbank](#) manufacturer:*

Other Similar products are found below :

[5M2530B10P](#) [600259N006](#) [600273N007](#) [6134-336-13149](#) [6134-337-11149](#) [6134-337-2390](#) [6134-341-17149](#) [6280-4SG-516](#) [6280-7SG-3DC](#)  
[6290](#) [6291A](#) [66200A-10](#) [680-SMG](#) [681-PMG](#) [CXS3102A14S2P](#) [CXS3102A181S](#) [7251-5SG-300](#) [7271-6SG-300](#) [7282-3PG-300-CH3](#) [75-](#)  
[474618-01S](#) [75-474618-04P](#) [75-474618-04S](#) [799539-000](#) [MI8-SE](#) [805-005-07NF11-19PC](#) [805-005-07NF15-7PA](#) [8280-4PG-516](#) [8280-7PG-](#)  
[519](#) [8282-5PG-519](#) [836783-1](#) [MP-4102-25P-C](#) [862256-1](#) [864019-2](#) [866857-1](#) [867865-1](#) [PT01SP-14-18P](#) [PT08P-14-5S](#) [PTSF06SE-14-12S](#)  
[120-1833-000](#) [QCM019PC2DC012B](#) [1-2069279-1](#) [121583-0217](#) [121667-0020](#) [129591AU](#) [1000B BULK](#) [RD10A16-19-P6CS051/1](#)  
[RD10A20-31-P8CS051/1](#) [RD16A14-12-S6CS051/2](#) [1301240290](#) [1301240347](#) [1301860202](#)