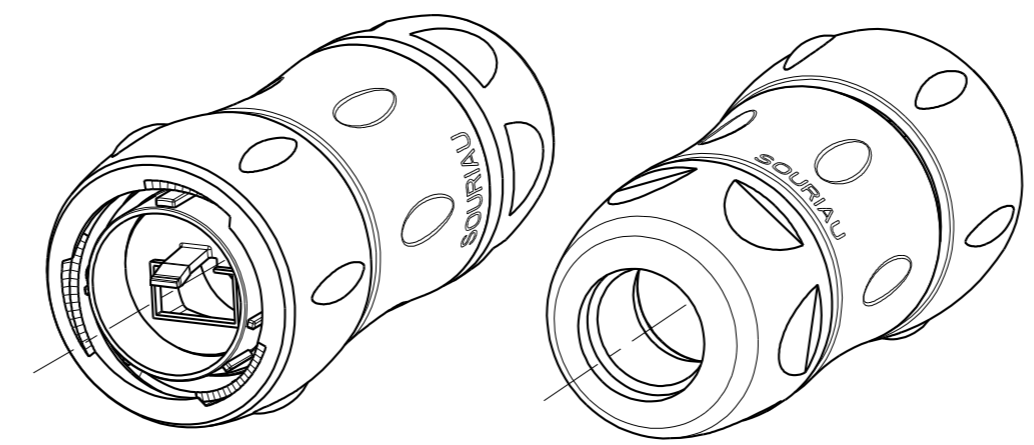
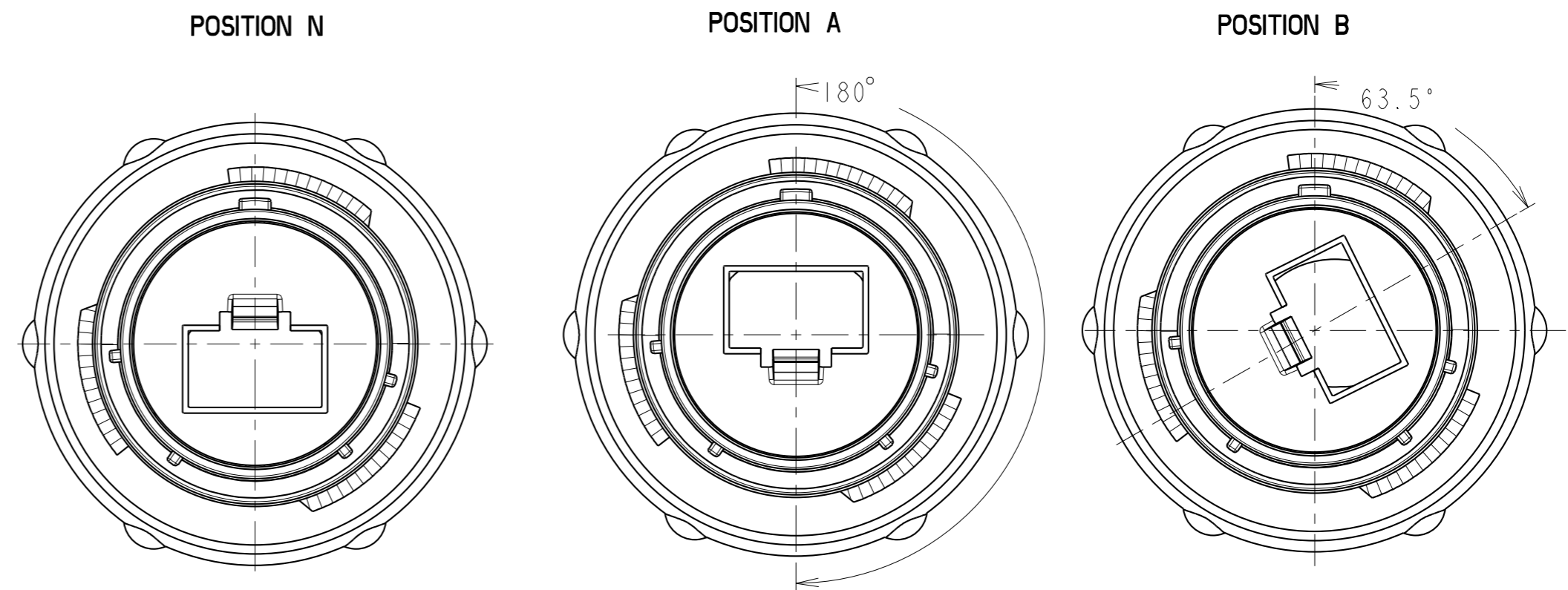


**POLARIZATION  
ALTERNATIVE KEY WAY POSITION**



**MATERIAL:**

Shell : PA 66 UL94 V0  
 Coupling nut : PA 66 UL94 V0  
 Insert : PA 66 UL94 V0  
 Coupling spring : Stainless steel  
 O'seal : Nitril  
 Backshell : PA 66 UL94 V0

**PERFORMANCE CHARACTERISTICS:**

Operating temperature : -40°C up to 85°C  
 Corrosion salt spray : 500 hours salt spray  
 Durability : 250 matings and unmatings  
 Sealing : IP67  
 RJ45 component : Cat 5 E

**NOTES :**

**UTS6 JC 18 RJ \* 25**

Plug UTS  
 Backshell type JC  
 Shell size  
 Insert arrangement  
 Insert polarisation :  
 - N : standard version  
 - A, B : Different orientations  
 Specification 25  
 Backshell Ø capacity 7 / 16 mm

b	09/12/08	Add specification n°25	--
ISS	DATE	Latest modification - by:	MOD N°
Designed by:	<b>RAGAINEM</b>	Date: 16/02/07	CUSTOMER DRAWING
TITLE	CONNECTEUR UTS RJ 45 CAT5 EQUIPEMENT		
Scale	1/1	General linear Tolerances: ±0.2	NPRDS / PROJECT <b>UTS1</b>
		WWW.SOURIAU.COM	This document is the property of SOURIAU. It must not be reproduced or communicated without permission.
FORMAT	A2	SOURIAU DRG N° UTS6JCI8RJ-X-C	SHEET

NOT EXPORT CONTROLLED

## X-ON Electronics

Largest Supplier of Electrical and Electronic Components

*Click to view similar products for [Modular Connectors / Ethernet Connectors](#) category:*

*Click to view products by [Sunbank](#) manufacturer:*

Other Similar products are found below :

[8949-H88/06BLKA/SN](#) [74441-0010/BKN](#) [MP1010RX-1000](#) [MP44RX-1000](#) [PHJ-4P4C-1-V-4](#) [PHP-6P6C-5](#) [GAX-3-66](#) [GAX-8-62](#) [GDCX-PA-66-50](#) [GDCX-PN-64](#) [GDCX-PN-66](#) [GDCX-PN-66-50](#) [GDLX-A-66](#) [GDLX-N-66](#) [GDLX-S-66](#) [GDLX-S-88K](#) [GDTX-S-88-50](#) [GDX-PA-1010](#) [GLX-N-1010M-BLK](#) [GLX-S-88M-BLK](#) [GMX-N-1010](#) [GMX-S-1010](#) [GMX-S-66](#) [GMX-SMT4-N-88](#) [GPX-2-64](#) [GSGX-N-2-88](#) [GSGX-N-4-88](#) [GSX-NS2-88-3.05](#) [GSX-NS2-88-3.05-50](#) [GSX-NS-88-3.05-50](#) [PT-108A-8C-UL](#) [PT-J951-8C](#) [PTS-J531-8CS-50UL](#) [1-1775629-2](#) [A-2014-0-4](#) [GWLX-S-88-GR](#) [GWLX-S9-88-YG](#) [DC-1021-8-WH-6](#) [1300530003](#) [1324640-4](#) [RJ11FTVC2G](#) [RJ11FTVC2N](#) [RJFTVX2SA1G](#) [132764-001](#) [1413235](#) [MP88X-1000](#) [MPS88RX-5000](#) [E5288-S000K3-L](#) [E5908-15A242-L](#) [155302-001](#)