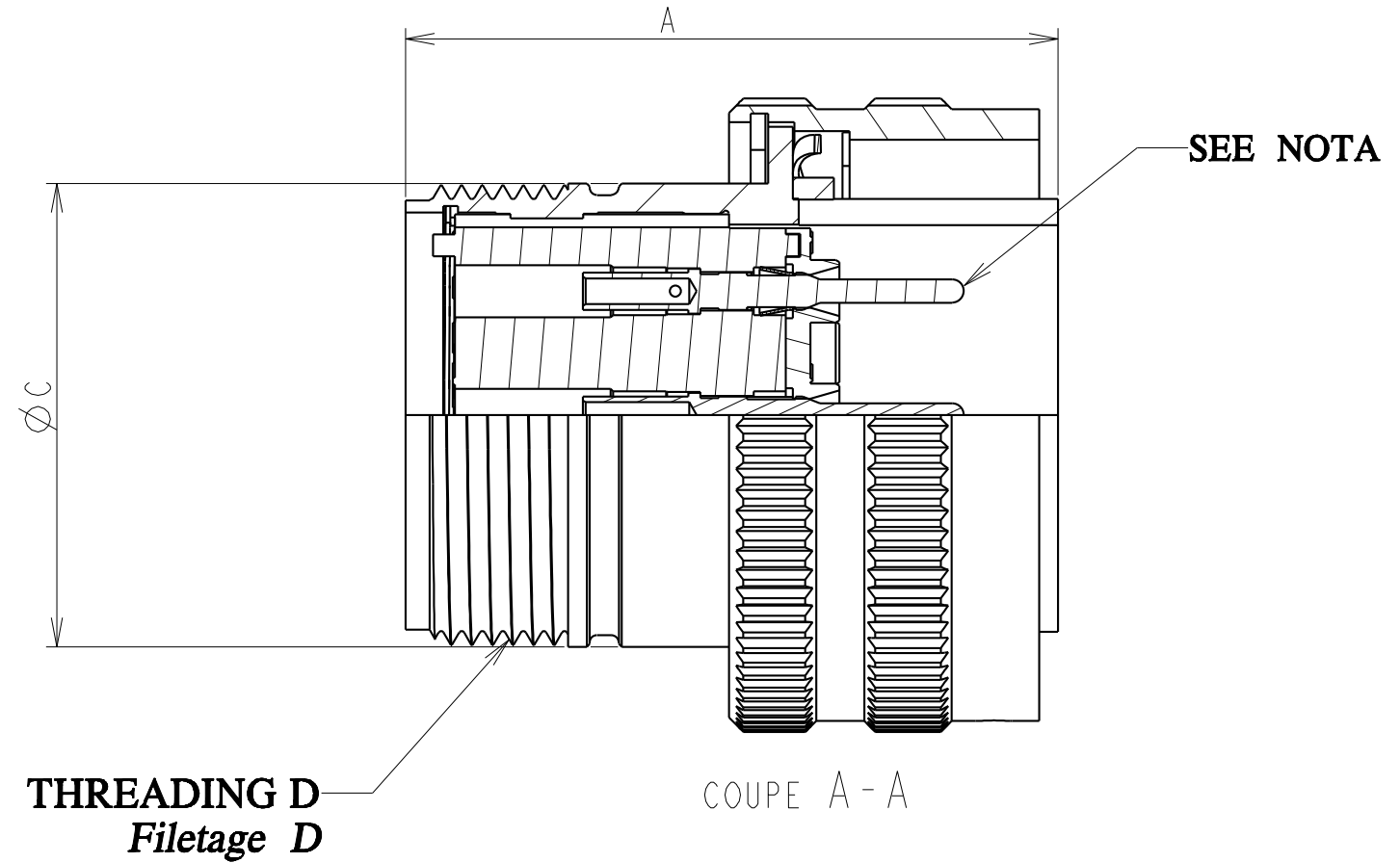


ECHELLE 2/1



THREADING D  
Filetage D

COUPE A-A

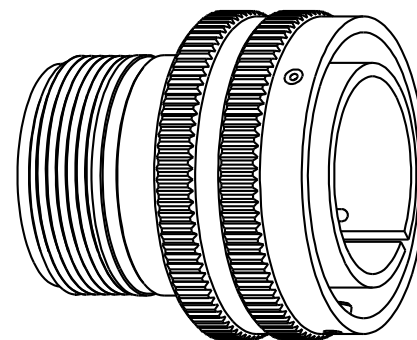
Nota : Connector delivered without socket  
Connecteur livré sans contacts

CUSTOMER DRAWING / PLAN CLIENT

PART NUMBER'S EXAMPLE  
exemple de reference

VGE1 D \*\*\* P \*  
SHELL SIZE taille boitier  
LAYOUT arrangement  
INSERT ORIENTATION orientation de l'insert

SHELL SIZE taille du boitier	A max	Ø B max	Ø C max	THREADING D Class 2A filetage D
18	45.60	37.30	25.50	1"x 20 UNEF
20	45.60	41.50	28.70	1 1/8"x 18 UNEF
22	45.60	44	31.90	1 1/4"x 18 UNEF
24	45.60	48.50	35.20	1 3/8x 18 UNEF
28	48.10	55.30	41.50	1 5/8"x 18 UNE
32	48.10	62	47.90	1 7/8"x 16 UN
36	48.10	66.80	52.50	2 1/16" 16 UNS
40	48.10	74.50	59.00	2 5/16" x 16 UN



A	26/10/2006	NEW DRAWING NOUVEAU PLAN	--
IND	DATE	Derniere modification - Eff. par: RAGAINÉ M.	N° Diffus.
Defini par: RAGAINÉ M. Le: 26/10/2006		Type de plan: CLIENT	
Verifie par: VOIR FEUILLE DE DIFFUSION		le: DATE DE DIFFUSION	
DESIGNATION	MALE PLUG FICHE MALE		
Echelle 1/1	Tolerances generales angulaire: ± --	MATIERE --	
	Tolerances generales lineaires: ±0.1	Usinage general Etat de surface Ra 3.2	Defauts de geometrie Voir NF E 04-552
	<b>SOURIAU</b> Route Nationale 23 72470 CHAMPAGNE Tel. (33)02.43.54.35.00		Ce document est la propriete de SOURIAU et ne peut etre reproduit ou communique sans son autorisation
FORMAT A3	REFERENCE SOURIAU VGE1-0242A-C		FOLIO 1/1

NOT EXPORT CONTROLLED

## X-ON Electronics

Largest Supplier of Electrical and Electronic Components

*Click to view similar products for [Circular MIL Spec Connector](#) category:*

*Click to view products by [Sunbank](#) manufacturer:*

Other Similar products are found below :

[0025-262-542](#) [0025-264-3014](#) [58-570121-04S](#) [0134-202-1200](#) [0134-207-1206](#) [0134-207-1800](#) [0134-207-2207](#) [0134-213-0806](#) [0134-213-1007](#) [0134-213-1009](#) [0134-213-1208](#) [0134-213-1800](#) [0134-213-2209](#) [0025-258-000](#) [015-9516-002](#) [60-042722-19P](#) [0114-201-1278](#) [602GB06EG24-61SN](#) [0134-201-1207](#) [0134-201-1806](#) [0134-201-2006](#) [0134-201-2007](#) [0134-201-2010](#) [0134-202-1400](#) [0134-207-0809](#) [0134-207-1208](#) [0134-207-2009](#) [0134-213-1006](#) [6104-207-2302](#) [6104-208-1902](#) [6104-215-0902](#) [6131-202-19149P](#) [6131-204-21149P](#) [6131-207-13149P](#) [6131-208-13149P](#) [6131-209-17149P](#) [6131-210-11149P](#) [6131-211-19149P](#) [6131-216-19149P](#) [6131-220-25149P](#) [6131-259-11149P](#) [6131-259-21149P](#) [6131-259-23149P](#) [6131-263-19149P](#) [6131-265-17149P](#) [6131-265-19149P](#) [CS3102A-20-15P](#) [CS3102C18-4P-472](#) [CS3106A-10SL-53S](#) [CS3106A-10SL-64S](#)