

## 六 CMOS 施密特触发器

---

CD40106B

anyh

2013/9/4

CD40106B 是单片互补型 CMOS 集成电路，这种电路是由 P 沟道和 N 沟道增强型场效应管互补构成的基本电路。能确保正向和反向阈值电压  $V_{T+}$  和  $V_{T-}$  受温度和磁滞影响较小。所有的输入端均带有箝位幅度在 VDD 和 VSS 之间的保护二极管，以排除静电对芯片的损坏和干扰。

## 六 CMOS 施密特触发器

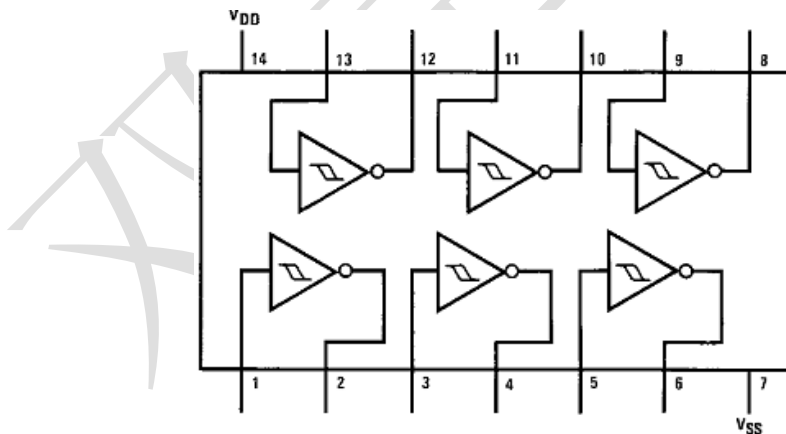
### 概述

CD40106B 是单片互补型 CMOS 集成电路，这种电路是由 P 沟道和 N 沟道增强型场效应管互补构成的基本电路。能确保正向和反向阈值电压  $V_{T+}$  和  $V_{T-}$  受温度和磁滞影响较小。所有的输入端均带有箝位幅度在 VDD 和 VSS 之间的保护二极管，以排除静电对芯片的损坏和干扰。

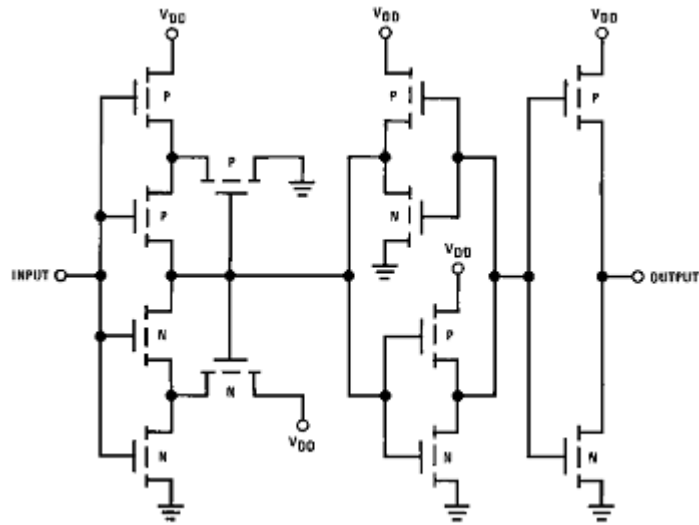
### 1. 特性

- ◆ 较宽的电源电压范围：3V~15V
- ◆ 较高的噪声容限：0.7VDD（典型值）
- ◆ 与低功耗 TTL 电路兼容
- ◆ 可分别驱动两个 74L 电路或一个 74LS 电路
- ◆ 磁滞电压：0.4VDD(典型值)
- ◆ 0.2VDD 保证值

### 2. 连接框图



### 3. 原理图



### 4. 极限参数

(注释 1) (注释 2)

参数	符号	取值范围
直流电源电压	VDD	-0.5~+18VDC
输入电压	VIN	-0.5~VDD+0.5VDC
贮存温度范围	TS	-65°C~150°C
功耗		
DIP	PD	700mW
SOP		500mW
焊接温度(10 秒)	TL	260°C

## 5. 推荐工作条件

(注释 2)

参数	符号	取值范围
直流电源电压	VDD	3~15VDC
输入电压	VIN	0~VDDVDC
工作温度范围	TA	-10°C~70°C

注释 1: “绝对最大值”是指临近状态,在此数值下不能保证电路的安全使用。“工作温度范围”和“电参数”表提供了电路实际的工作状态。

注释 2: VSS=0V 除非其他特殊说明

## 6. 直流电参数

(注释 3)

符号	参数	条件	-40℃		+25℃			+85℃		单位
			最小	最大	最小	典型	最大	最小	最大	
IDD	静态电流	VDD=5V		4.0			4.0		30	μA
		VDD=10V		8.0			8.0		60	
		VDD=15V		16.0			16.0		120	
VOL	低电平输出电压	$ I_O  < 1\mu A$								V
		VDD=5V		0.05			0.05		0.05	
		VDD=10V		0.05			0.05		0.05	
VOH	高电平输出电压	$ I_O  < 1\mu A$								V
		VDD=5V	4.95		4.95	5		4.95		
		VDD=10V	9.95		9.95	10		9.95		
VT-	负向阈值电压	VDD=5V, VO=4.5V	0.7	2.0	0.7	1.4	2.0	0.7	2.0	V
		VDD=10V, VO=9V	1.4	4.0	1.4	3.2	4.0	1.4	4.0	
		VDD=15V, VO=13.5V	2.1	6.0	2.1	5.0	6.0	2.1	6.0	
VT+	正向阈值电压	VDD=5V, VO=0.5V	3.0	4.3	3.0	3.6	4.3	3.0	4.3	V
		VDD=10V, VO=9V	6.0	8.6	6.0	6.8	8.6	6.0	8.6	
		VDD=15V, VO=1.5V	9.0	12.9	9.0	10.0	12.9	9.0	12.9	
VH	回差电压 (VT+ - VT-)	VDD=5V	1.0	3.6	1.0	2.2	3.6	1.0	3.6	V
		VDD=10V	2.0	7.2	2.0	3.6	7.2	2.0	7.2	
		VDD=15V	3.0	10.8	3.0	5.0	10.8	3.0	10.8	
IOL	低电平输出电流 (注释 3)	VDD=5V, VO=0.4V	0.52		0.44	0.88		0.36		mA
		VDD=10V, VO=0.5V	1.3		1.1	2.25		0.9		
		VDD=15V, VO=1.5V	3.6		3.0	8.8		2.4		
IOH	高电平输出电流 (注释 3)	VDD=5V, VO=4.6V	-0.52		-0.44	-0.88		-0.36		mA
		VDD=10V, VO=9.5V	-1.3		-1.1	-2.25		-0.9		
		VDD=15V, VO=13.5V	-3.6		-3.0	-8.8		-2.4		
IIN	输入电流	VDD=15V, VIN=0V		-0.30		$-10^{-5}$	-0.30		-1.0	μA
		VDD=15V, VIN=15V		0.30		$10^{-5}$	0.30		1.0	

注释 3: IOH 和 IOL 在同一输出端的测试值。

## 7. 交流电参数

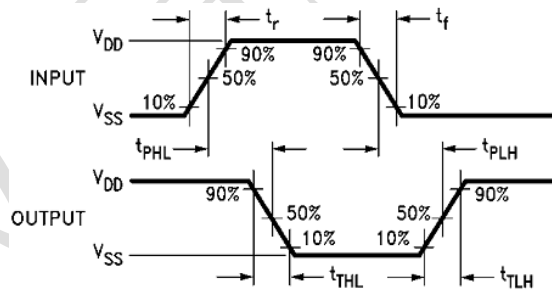
(注释 4)

当  $T_a=25^{\circ}\text{C}$ ,  $R_L=200\text{k}\Omega$ ,  $C_L=50\text{pF}$ ,  $T_r, T_f=20\text{nS}$ , 除非特殊说明

符号	参数	条件	最小值	典型值	最大值	单位
$t_{\text{PHL}}$ 或 $t_{\text{PLH}}$	传输延迟时间 输入端到输出端	VDD=5V VDD=10V VDD=15V		220 80 70	400 200 160	ns
$t_{\text{THL}}$ 或 $t_{\text{TLH}}$	传输时间	VDD=5V VDD=10V VDD=15V		100 50 40	200 100 80	ns
CIN	平均输入电容	任意输入端		5	7.5	pF
CPD	电源等效电容	任意门电路		14		pF

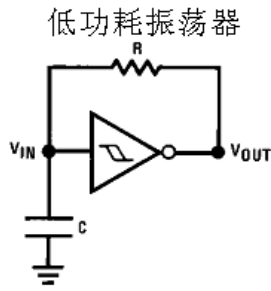
注释 4: 交流参数依据直流相关测试。

## 8. 交换时间波形图



$t_r=t_f=20\text{ns}$

## 9. 典型应用

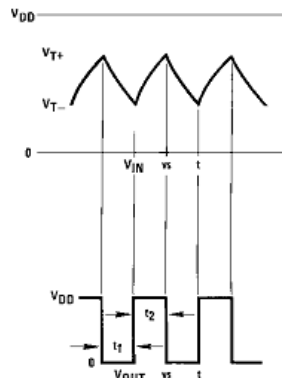


$$t_1 \approx RC \ln \frac{V_{T+}}{V_{T-}}$$

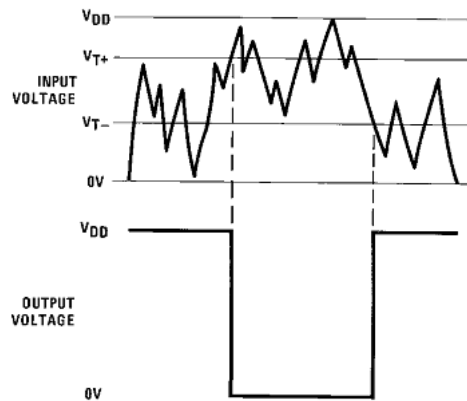
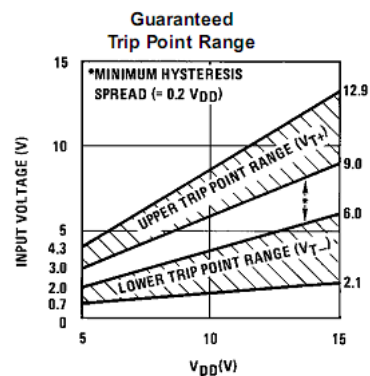
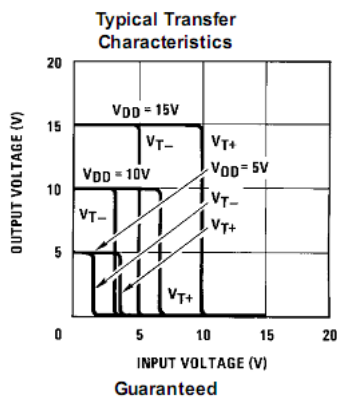
$$t_2 \approx RC \ln \frac{V_{DD} - V_{T-}}{V_{DD} - V_{T+}}$$

$$f \approx \frac{1}{RC \ln \frac{V_{T+}(V_{DD} - V_{T-})}{V_{T-}(V_{DD} - V_{T+})}}$$

注释：方程假设  $t_1 + t_2 \gg t_{PHL} + t_{PLH}$

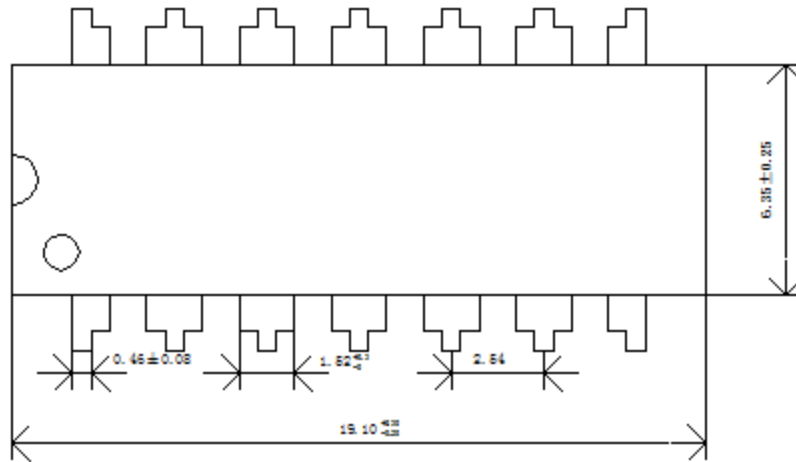


## 10. 典型特性

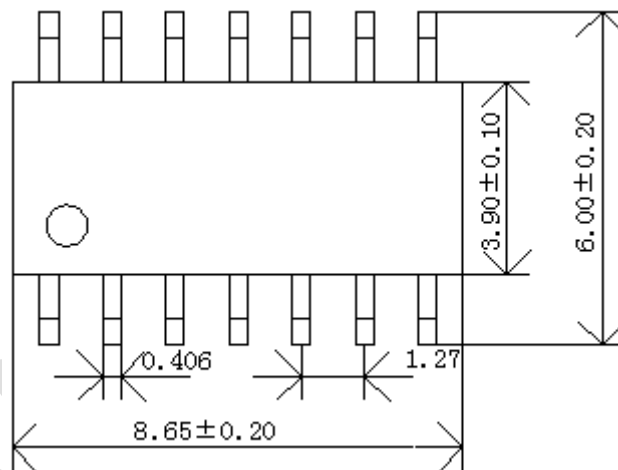


## 11. 封装尺寸图

### ◆ DIP14 封装形式



### ◆ SOP14 封装形式



## 12. 订货信息

产品型号	供货方式
CD40106BD	DIP14 引脚封装, 塑管, 每管 25 只
CD40106BP	SOP14 引脚封装, 塑管, 每管 50 只



### 13. 文档修改记录

版本	更改内容（每行一项）	更改日期&更改者（简写）
V10	添加订货信息	20130904 by rainbow
	规范文本格式	

### 14. 文档信息

2009-2-19

## X-ON Electronics

Largest Supplier of Electrical and Electronic Components

*Click to view similar products for [Inverters](#) category:*

*Click to view products by [Sungine](#) manufacturer:*

Other Similar products are found below :

[E5-652Z](#) [NLX2G04BMX1TCG](#) [CD4009UBE](#) [TC4584BFN](#) [NL17SG14AMUTCG](#) [NLU2GU04BMX1TCG](#) [NLV17SZ14DFT2G](#)  
[NLV74HC04ADTR2G](#) [NLU1G04AMUTCG](#) [NLX2G04CMUTCG](#) [NLX2G04AMUTCG](#) [NLV27WZ04DFT1G](#) [NLU1G04CMUTCG](#)  
[NL17SZU04P5T5G](#) [74LVC06ADTR2G](#) [74LVC04ADR2G](#) [NLV37WZ04USG](#) [NLX3G14FMUTCG](#) [NL17SZ04P5T5G](#) [NL17SG14P5T5G](#)  
[NLV27WZU04DFT2G](#) [NLV17SG14DFT2G](#) [NLVHC1G04DFT2G](#) [MC14069UBD](#) [NLU3G14CMX1TCG](#) [NLX2G14BMX1TCG](#)  
[NLX2GU04AMX1TCG](#) [74HCT04DT](#) [74HCT14DT](#) [74LCX14FT\(AJ\)](#) [EG8015](#) [GN14D](#) [GN4069](#) [74HC04DM/TR](#) [HG74HC04M/TR](#)  
[CD40106DM/TR](#) [CD4007BE](#) [74HC14DN](#) [74HC14DM/TR](#) [CD4069UBE](#) [74HC125M/TR](#) [CD4069UBMT/TR](#) [HG74HC04MT/TR](#)  
[74HC14DMT/TR](#) [74HC04DN](#) [HT74HC04ARZ](#) [HT40106ARZ](#) [74HC14-HXY](#) [IW4069UBN](#) [RS1GT04XC5](#)