

双 D 触发器集成电路

概述

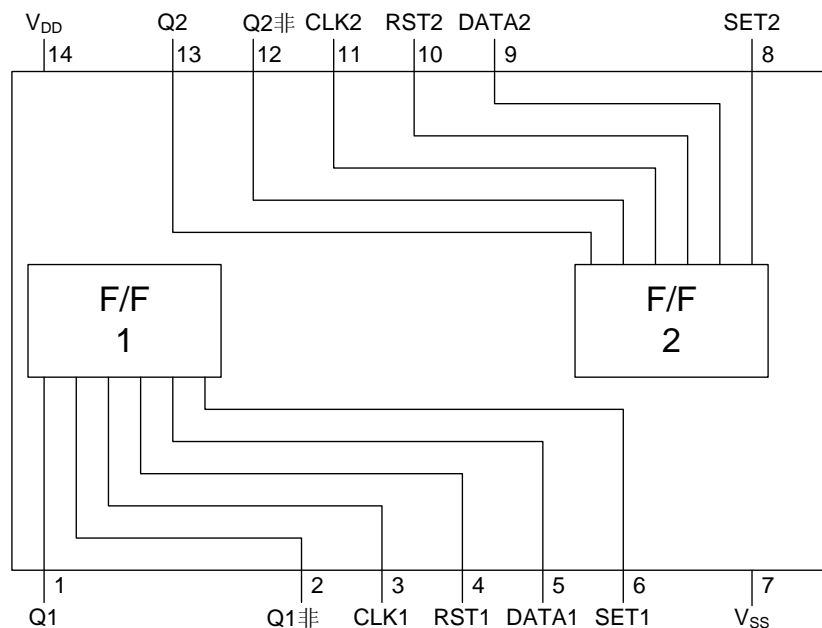
CD4013B 是单片宽电压范围 CMOS 集成电路，因此具有低功耗、抗干扰和使用灵活性强的优点。

每个 D 触发器有独立的数据输入端，复位、置位、时钟输入和 Q 及 \bar{Q} 输出。该器件可用作移位寄存器，将 \bar{Q} 输出连接到数据输入，可用作计数器和触发器。在时钟脉冲上升沿时，加在 D 输入端的逻辑电平传送到 Q 输出端。复位和置位与时钟无关，并均为高电平有效。

1. 特点

- ✦ 宽电源电压范围：3.0 ~ 15V；
- ✦ 高的噪声容限：0.45VDD（典型值）；
- ✦ 驱动能力：驱动 2 个 74L 系列门电路或者 1 个 74LS 系列门电路；
- ✦ 封装形式：DIP14 和 SOP14

2. 连接框图（俯视图）



3. 真值表

时钟端 电平变化	数据输入端 D	复位端 R	置位端 S	输出端 Q	输出端 \bar{Q}
低电平到高电平	低电平	低电平	低电平	低电平	高电平
低电平到高电平	高电平	低电平	低电平	高电平	低电平
高电平到低电平	任意值	低电平	低电平	Q	\bar{Q}
任意值	任意值	高电平	低电平	低电平	高电平
任意值	任意值	低电平	高电平	高电平	低电平
任意值	任意值	高电平	高电平	高电平	高电平

4. 极限参数

参数	符号	条件	数值	单位	
电源电压	V_{DD}		-0.5 ~ +18	V	
输入电压	V_{IN}		-0.5 ~ $V_{DD} + 0.5$	V	
贮存温度范围	t_S		-65 ~ +150	°C	
功耗	P_D		DIP	700	mW
			SOP	500	
焊接温度	t_L	10 秒	260	°C	

5. 推荐工作范围表

参数	符号	范围	单位
直流电压	V_{DD}	3 ~ 15	V
输入电压	V_{IN}	0 ~ V_{DD}	V
工作温度范围		-10 ~ 70	°C

注释:

- 1) “绝对最大值”是指临近状态，在此数值下不能保证电路的安全使用。

- 2) “推荐工作范围” 和 “电参数” 表提供了电路实际的工作状态。
- 3) 除非特殊说明 $V_{SS}=0V$

6. 直流电参数

符号	参数	条件	-40°C		25°C			85°C		单位
			最小	最大	最小	典型	最大	最小	最大	
I_{DD}	静态 驱动 电流	$V_{DD}=5V,$ $V_{IN}=V_{DD}$ or V_{SS} $V_{DD}=10V,$ $V_{IN}=V_{DD}$ or V_{SS} $V_{DD}=15V, V_{IN}=V_{DD}$ or V_{SS}		4 8 16			4 8 16		30 60 120	μA
V_{OL}	低电 平输 出电 压	$V_{DD}=5V$ $V_{DD}=10V$ I_O < $1\mu A$ $V_{DD}=15V$		0.05 0.05 0.05		0 0 0	0.05 0.05 0.05		0.05 0.05 0.05	V
V_{OH}	高电 平输 出电 压	$V_{DD}=5V$ $V_{DD}=10V$ I_O < $1\mu A$ $V_{DD}=15V$	4.95 9.95 14.95		4.95 9.95 14.95	5 10 15		4.95 9.95 14.95		V
V_{IL}	低电	$V_{DD}=5V,$		1.5		2	1.5		1.5	V

双 D 触发器 IC CD4013B

	平 输 入 电 压	VO=0.5Vor4.5V V _{DD} =10V, VO=1.0Vor9V V _{DD} =15V, VO=1.5Vor13.5V		3.0	4	3.0	3.0		
				4.0	6	4.0	4.0		
V _{IH}	高 电 平 输 入 电 压	V _{DD} =5V, VO=0.5or4.5V V _{DD} =10V, VO =1.0Vor9.0V V _{DD} =15V, VO =1.5Vor13.5V	3.5 7.0 11.0		3.5 7.0 11.0	3 6 9	3.5 7.0 11.0		V
I _{OL}	低 电 平 输 出 电 流	V _{DD} =5V,VO =0.4V V _{DD} =10V,VO=0.5V V _{DD} =15V,VO=1.5V	0.61 1.5 4		0.51 1.3 3.4	1 2.8 6.8	0.42 1.1 2.8		mA
I _{OH}	高 电 平 输 出 电 流	V _{DD} =5V,VO =4.6V V _{DD} =10V,VO=9.5V V _{DD} =15V,VO=13.5V	-0.61 -1.5 -4		-0.51 -1.3 -3.4	-1 -2.6 -6.8	-0.42 -1.1 -2.8		mA
I _{IN}	输 入 电 流	V _{DD} =15V,V _{IN} =0V V _{DD} =15V,V _{IN} =15V		-0.3 0.3		-10 ⁻⁵ 10 ⁻⁵	-0.3 0.3	-1.0 1.0	μA

7. 交流电参数

当 TA = 25°C, RL = 200K Ω, CL=50pF, 除非其他注释:



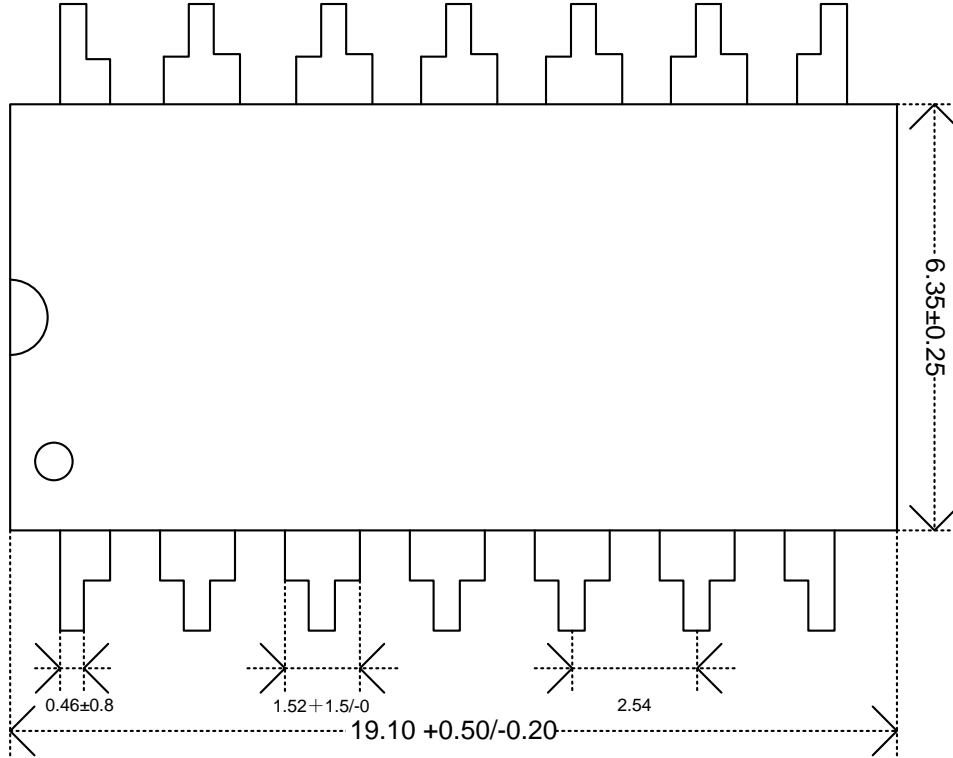
双 D 触发器 IC CD4013B

符号	项目	条件	最小值	典型值	最大值	单位
工作时钟						
t_{PHL}, t_{PLH}	传输延迟 时间	$V_{DD} = 5V$ $V_{DD} = 10V$ $V_{DD} = 15V$		200 80 65	350 160 120	nS
t_{THL}, t_{TLH}	传输时间	$V_{DD} = 5V$ $V_{DD} = 10V$ $V_{DD} = 15V$		100 50 40	200 100 80	nS
t_{WL}, t_{WH}	最小时钟脉冲宽度	$V_{DD} = 5V$ $V_{DD} = 10V$ $V_{DD} = 15V$		100 40 32	200 80 65	nS
t_{RCL}, t_{FCL}	最小时钟上升沿 和下降沿时间	$V_{DD} = 5V$ $V_{DD} = 10V$ $V_{DD} = 15V$			15 10 5	μS
t_{SU}	最小调整时间	$V_{DD} = 5V$ $V_{DD} = 10V$ $V_{DD} = 15V$		20 15 12	40 30 25	nS
f_{CL}	最大时钟频率	$V_{DD} = 5V$ $V_{DD} = 10V$ $V_{DD} = 15V$	2.5 6.2 7.6	5 12.5 15.5		MHz
设置和复位操作						
$t_{PHL} (R)$ $t_{PLH} (S)$	传输延迟 时间	$V_{DD} = 5V$ $V_{DD} = 10V$ $V_{DD} = 15V$		150 65 45	300 130 90	nS
$t_{WH} (R)$ $t_{WH} (S)$	最小置位和复位 脉冲宽度	$V_{DD} = 5V$ $V_{DD} = 10V$ $V_{DD} = 15V$		90 40 25	180 80 50	nS
C_{IN}				5	7.5	pF

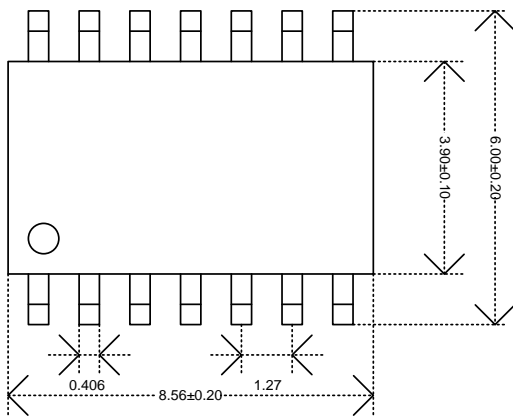
注释：交流电参数依赖于相关直流测试。

8. 封装尺寸图

DIP14 封装形式:



SOP14 封装形式



9. 订货信息

产品型号	供货方式
CD4013BD	DIP14 引脚封装, 塑管, 每管 25 只
CD4013BP	SOP14 引脚封装, 塑管, 每管 50 只

10. 文档修改记录

更改版本	更改内容（每行一项）	更改日期&更改者（简写）
V11	规范文本格式	20120930 by anyh
V12	加入订货信息项	20130417 by anyh

11. 文档信息

创建日期：2007-08-06

X-ON Electronics

Largest Supplier of Electrical and Electronic Components

Click to view similar products for [Flip-Flops](#) category:

Click to view products by [Sungine](#) manufacturer:

Other Similar products are found below :

[NLV74HC74ADTR2G](#) [74F574SC](#) [NLV14013BDR2G](#) [NLV74HC74ADR2G](#) [MC10EP131MNG](#) [MC74AC74DTR2](#) [74VHC574FT\(BJ\)](#)
[HT4093ARZ](#) [SN74HC374ANSR](#) [CD4528BE](#) [CD4027BE](#) [RS74HC74XQ](#) [RS1G79XC5](#) [CD40106BM-JSM](#) [74HCT273PW-Q100J](#)
[CLVC2G74QDCURG4Q1](#) [CD4067TA24.TB](#) [CD4013SA.TR](#) [AIP74HCT14TA14.TB](#) [HSN74LVC1G14DBVR](#) [CD4013BPWRG](#)
[AiP74LVC74TA14.TB](#) [CD4013BDRG](#) [CD4528SA16.TR](#) [AIP74HC273SA.TB](#) [SN74HCS74QDYRQ1](#) [CD4013TA14.TB](#) [SN74LS107N](#)
[SN74LS374DWR](#) [SN74LVC2G14DC\(LX\)](#) [74VHCT574AFT](#) [TC4013BF\(EL,N,F\)](#) [74VHCT9541AFT](#) [74LCX374FT\(AJ\)](#)
[TC7WZ74FK,LXGJ\(CT](#) [74LCX374FT](#) [74VHC174FT\(TB,BJ\)](#) [TC7WH74FK,LJ](#) [SN74HC374PW\(LX\)](#) [SN74LVC1G17DC\(LX\)](#)
[SN74HC174DR\(LX\)](#) [SN74HC112N\(LX\)](#) [SN74HC74DR\(LX\)](#) [CD40174BE\(LX\)](#) [CD40175BE\(LX\)](#) [SN74LS374N](#) [SN74HC173N](#)
[SN74HC107DR\(LX\)](#) [SN74HC107N\(LX\)](#) [SN74LS174DR\(LX\)](#)