

8 位移位寄存器/3 态输出缓冲器

CD4093B

anyh

2013/8/22

[在此处键入文档摘要。摘要通常为文档内容的简短概括。在此处键入文档摘要。摘要通常为文档内容的简短概括。]

8 位移位寄存器/3 态输出缓冲器

概述

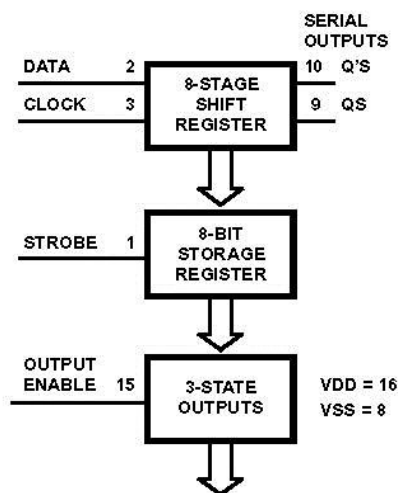
CD4094B 是由一个 8 位串行移位寄存器和一个 3 态输出缓冲器组成的 CMOS 集成电路。寄存器带有存储锁存功能，集成电路根据 STROBE 信号确定锁存器是否接收移位寄存器各位数据，数据是否由锁存器传输到 3 态输出缓冲器。

- ◆ 当 STROBE 为 0 时，输入的锁存数据是移位寄存器每一位的输出。
- ◆ 当 STROBE 为 1 时，数据通过锁存器传输到 3 态输出缓冲器。
- ◆ 当 OUTPUT ENABLE 为 1 时，数据传输到输出缓冲器中，转换为并联。

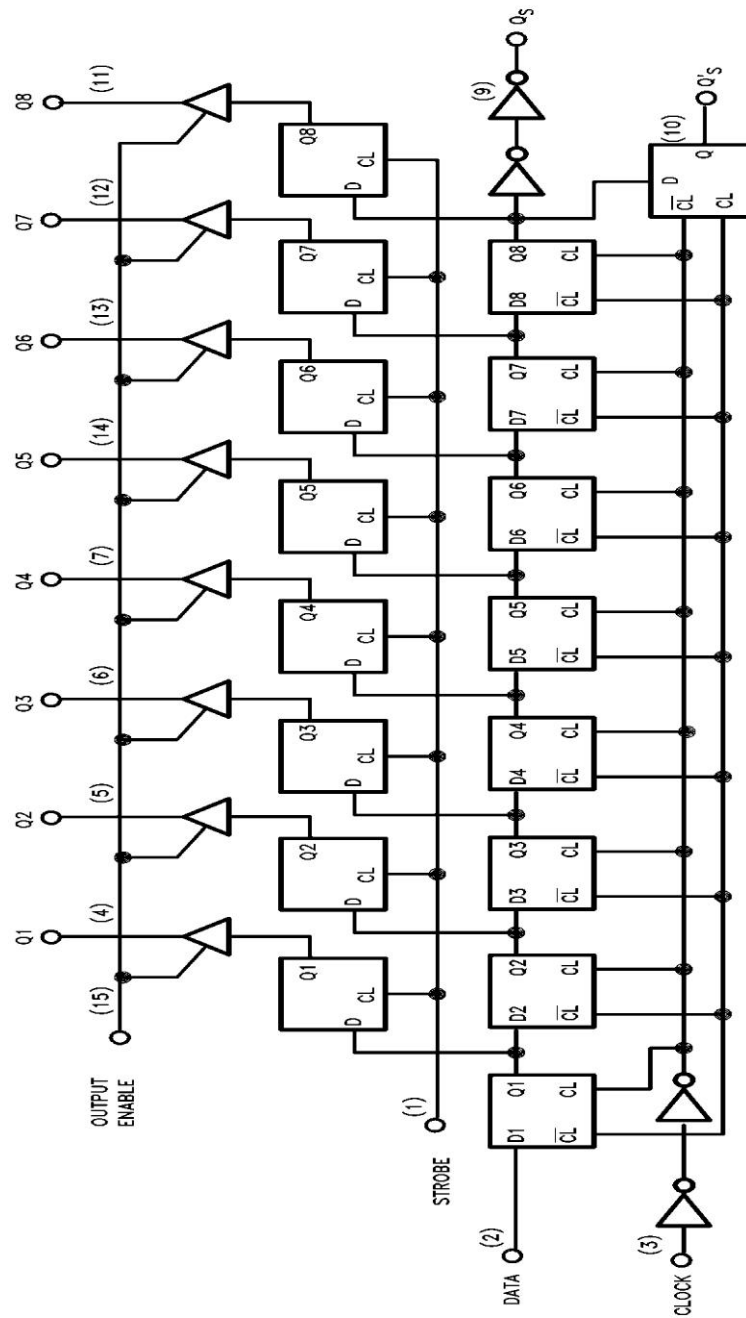
1. 特点

- ◆ 电源电压范围：3.0V-1.8V
- ◆ 高的噪声容限：VDD 的 45%（典型值）
- ◆ 输出电平和驱动电流可满足 TTL 接口的要求（VDD=5V）
- ◆ 三态输出并联信号
- ◆ 封装形式：DIP16 和 SOP16

2. 功能原理图



3. 结构框图



4. 极限值表

参数	符号	范围	单位
电源电压	VDD	-0.5—18	V
输入电压	Vin	-0.5—VDD+0.5	V
存储器温度范围	Ts	-65—150	°C
电源消耗	PD		
双列直插式		700	mW
小规模		500	mW
焊接温度（10秒）		260	°C

5. 推荐工作范围表

参数	符号	范围	单位
直流电压	VDD	3.0~15	V
输入电压	Vin	0~VDD	V
工作温度范围		-40~85	°C

注释：

“绝对最大值”是临近设备不能正常工作的安全值，它说明在限值范围内设备可以正常工作。

“推荐工作范围表”和“电参数”列出了设备工作的条件。

除非特殊说明，否则 $V_{SS}=0$

6. 直流电参数表

符号	参数	条件	-40℃		25℃			85℃		单位
			最小	最大	最小	典型	最大	最小	最大	
IDD	静态驱动器电流	VDD=5V VDD=10V VDD=15V		20 40 80			20 40 80		150 300 600	μA
VOL	低电平输出电压	VDD=5V VDD=10V IO < 1 μA VDD=15V		0.05 0.05 0.05		0 0 0	0.05 0.05 0.05		0.05 0.05 0.05	V
VOH	高电平输出电压	VDD=5V VDD=10V IO < 1 μA VDD=15V	4.95 9.95 14.95		4.95 9.95 14.95	5 10 15		4.95 9.95 14.95		V
VIL	低电平输入电压	VDD=5V, Vo=0.5V or 4.5V VDD=10V, Vo=1.0V or 9V VDD=15V Vo=1.5V or 13.5V		1.5 3.0 4.0			1.5 3.0 4.0		1.5 3.0 4.0	V
VIH	高电平输入电压	VDD=5V, Vo=0.5V or 4.5V VDD=10V, Vo=1.0V or 9.0V VDD=15V, Vo=1.5V or 13.5V	3.5 7.0 11.0		3.5 7.0 11.0			3.5 7.0 11.0		V
IOL	低电平输出电流	VDD=5V Vo=0.4V VDD=10V Vo=0.5V VDD=15V Vo=1.5V	0.52 1.3 3.6		0.44 1.1 3.0	0.88 2.25 8.8		0.36 0.9 2.4		mA
IOH	高电平输出电流	VDD=5V Vo=4.6V VDD=10V Vo=9.5V VDD=15V Vo=13.5V	-0.52 -1.3 -3.6		-0.44 -1.1 -3.0	0.88 2.25 8.8		-0.36 -0.9 -2.4		mA
IIN	输入电流	VDD=15V Vin=0V VDD=15V Vin=15V		-0.3 0.3			-0.3 0.3		-1.0 1.0	μA
IOZ	三态输出漏电流	VDD=15V, Vin=0V or 15V		1			1		10	μA

7. 交流电参数

TA=25°C, CL=50pF

符号	项目	条件	最小值	典型值	最大值	单位
tPHL,tPLH	传输延迟 时钟-Q s	VDD=5V		300	600	nS
		VDD=10V		125	250	
		VDD=15V		95	190	
tPHL,tPLH	传输延迟 时钟-Q'Σ	VDD=5V		230	460	nS
		VDD=10V		110	220	
		VDD=15V		75	150	
tPHL,tPLH	传输延迟 时钟-并联 出口	VDD=5V		420	840	nS
		VDD=10V		195	390	
		VDD=15V		135	270	
tPHL,tPLH	传输延迟 Strobe-并联 出口	VDD=5V		290	580	nS
		VDD=10V		145	290	
		VDD=15V		100	200	
tPHZ	传输延迟 高电平-高 阻抗	VDD=5V		140	280	nS
		VDD=10V		75	150	
		VDD=15V		55	110	
tPLZ	传输延迟 低电平-高 阻抗	VDD=5V		140	280	nS
		VDD=10V		75	150	
		VDD=15V		55	110	
tPZH	传输延迟 高阻抗-高电 平	VDD=5V		140	280	nS
		VDD=10V		75	150	
		VDD=15V		55	110	
tPZL	传输延迟 高阻抗-低电 平	VDD=5V		140	280	nS
		VDD=10V		75	150	
		VDD=15V		55	110	
tTHL,tTLH	传输时间	VDD=5V		100	200	nS
		VDD=10V		50	100	
		VDD=15V		40	80	
tSU	调整时间 数据-时钟	VDD=5V	80	40		nS
		VDD=10V	40	20		
		VDD=15V	20	10		
tr,tf	时钟最大值 上升和下降 时间	VDD=5V	1			mS
		VDD=10V	1			
		VDD=15V	1			

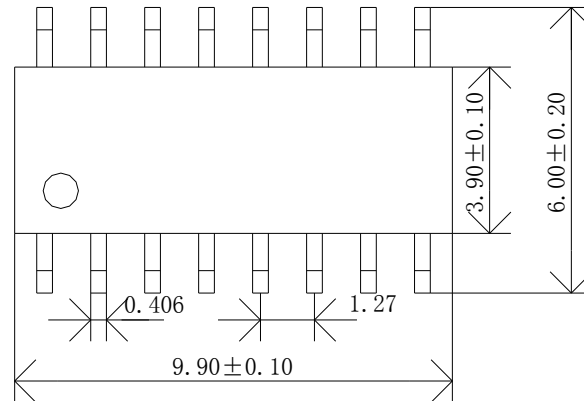
tPC	时钟最小值	VDD=5V	200	100		nS
	脉宽一定	VDD=10V	100	50		
		VDD=15V	83	40		
tPS	选通最小值	VDD=5V	200	100		nS
	脉宽一定	VDD=10V	80	40		
		VDD=15V	70	35		
fmax	最大时钟频率	VDD=5V	1.5	3.0		MHZ
		VDD=10V	3.0	6.0		
		VDD=15V	4.0	8.0		
Cin	输入电容	任意输入		5.0	7.5	pF

注释:

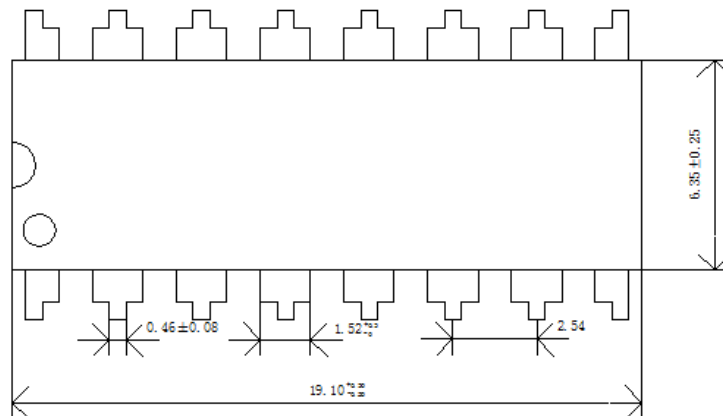
交流电参数依据直流电参数的相关测试结果。

8. 封装尺寸图

◆ SOP16 封装形式图



◆ DIP16 封装形式图



9. 订货信息

产品型号	供货方式
CD4094BD	DIP16 引脚封装, 塑管, 每管 25 只
CD4094BP	SOP016 引脚封装, 塑管, 每管 50 只

10. 文档修改记录

版本	更改内容 (每行一项)	更改日期&更改者 (简写)
V11	添加订货信息	20130822 by rainbow

11. 文档信息

创建日期：2007-6-15

双竞科技

X-ON Electronics

Largest Supplier of Electrical and Electronic Components

Click to view similar products for [Counter Shift Registers](#) category:

Click to view products by [Sungine](#) manufacturer:

Other Similar products are found below :

[CD4031BE](#) [CD4034BE](#) [NLV74HC165ADTR2G](#) [5962-9172201M2A](#) [MC100EP142MNG](#) [MC100EP016AMNG](#) [MC74LV594ADR2G](#)
[NLV14094BDTR2G](#) [NLV74HC589ADR2G](#) [AiP74HC595TA16.TR](#) [SN74LS295BN](#) [AIP74HC164TA14.TR](#) [TM74HC164](#) [74HC164D](#)
[AiP74HC165SA16.TR](#) [74HC573D](#) [AiP74HC165TA16.TR](#) [XL74HC597-TS](#) [74HC164MT/TR](#) [XL74HC595TS](#) [74HC595DMT/TR](#)
[CD4094DMT/TR](#) [74HC595D\(MS\)](#) [CD4094DM/TR](#) [74HC164D](#) [GN165D](#) [74HC595DM/TR](#) [AIP74HC595SA.TR](#) [XL4021B](#)
[74HC164D\(MS\)](#) [74HC595MT/TR](#) [XL74HC165-TS](#) [74HC595D](#) [74HC595D](#) [74HC595D.](#) [74HCT595BQ](#) [RS595SXTSS16](#)
[Aip74HC595SA16.TR](#) [SN74LS164DR-HXY](#) [74HC164DR](#) [RS595SXS16](#) [74HC165-HXY](#) [RS164XQ](#) [GN74HC595D](#) [74HC164DRG](#)
[XD74HC165](#) [SN74LV165AQWBQBRQ1](#) [AiP74HC4094SA16.TR](#) [HX74HC595IDRG](#) [CD4094DN](#)