

可编程定时器

CD4541B

anyh

2013/9/11

CD4541B 可编程定时器是由 16 位二进制计数器、内置振荡器（须外接电容和两个电阻）、输出控制逻辑和特殊的加电复位电路组成的。

目录

1. 概述	2
2. 特点	2
3. 管脚图	3
4. 真值表	3
5. 分频表	3
6. 工作特性	4
7. 逻辑框图	5
8. 极限参数	5
9. 推荐工作条件	5
10. 电参数	6
11. 动态电参数	7
12. 测试电路及波形图	8
13. 封装尺寸图	9
14. 订货信息	9
15. 文档修改记录	10
16. 文档信息	10

可编程定时器

1. 概述

CD4541B 可编程定时器是由 16 位二进制计数器、内置振荡器（须外接电容和两个电阻）、输出控制逻辑和特殊的加电复位电路组成的。

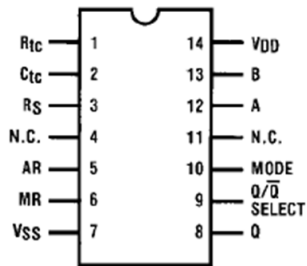
电源复位电路的特殊性在于：1.没有额外的静态电流消耗；2.无论允许或禁止电源复位功能，该功能在整个电压范围（3~15V）内都有效。

如果加电复位功能处于允许状态，内部计时器和计数器在接通电源时就初始化。当电源已经处于接通状态时，外部的复位脉冲也能初始化计时器和计数器。当复位动作完成后，内置振荡器的频率由外接的 RC 常数决定。16 位计数器以任一 4 位二进制数的值为控制分频比对振荡器频率进行分频。

2. 特点

- ◆ 可用的分频率： 2^8 ， 2^{10} ， 2^{13} 或 2^{16} 。
- ◆ 计数器在时钟转换的正沿加一。
- ◆ 内置低功耗 RC 振荡器（在小于 10kHz 的频率范围内，可在整个温度范围内保持 $\pm 2\%$ 的精度，在整个工作电源电压范围内保持 $\pm 10\%$ 的精度和 $\pm 3\%$ 的工艺偏差精度）。
- ◆ 振荡器频率范围：直流~100kHz。
- ◆ 当使用外部时钟有效时，可将内部振荡器旁路。
- ◆ 当电源加电后，自动复位初始化所有计数器。
- ◆ 外部主复位完全独立于自动复位操作。
- ◆ 可用作 2^n 频率分频器或单次定时器。
- ◆ 可通过选择 Q/Q 灵活改变输出逻辑电平。
- ◆ 复位（自动或主复位）可在复位期间将振荡器置于禁止状态，减少在此期间的动态功耗。
- ◆ 时钟调节电路允许以极慢的时钟上升和下降时间工作。
- ◆ 宽电源电压范围：3.0~15V。
- ◆ 5V-10V-15V 三档参数。
- ◆ 高噪声容限—0.45VDD(typ)。
- ◆ 在 15V 整个温度范围内，最大输入漏电流 1 μ A。

3. 管脚图



4. 真值表

管脚号	状态	
	0	1
5	自动复位操作	禁止自动复位
6	定时器操作	主复位
9	复位后, 输出初始值为低电平	复位后, 输出初始值为高电平
10	单循环模式	循环模式

5. 分频表

A	B	数据的第 N 个计数器级	2N 值
0	0	13	8192
0	1	10	1024
1	0	8	256
1	1	16	65536

6. 工作特性

◆ 当自动复位管脚置为“0”时，电源接通后就将计数器电路初始化。或在电源已经接通时，当主复位管脚置为“1”时，也能将计数器电路初始化。这两种复位方式均可以将所有的计数器同时复位，而不管计数器原来的状态如何。

◆ RC 振荡器频率由外接的 RC 常数决定：

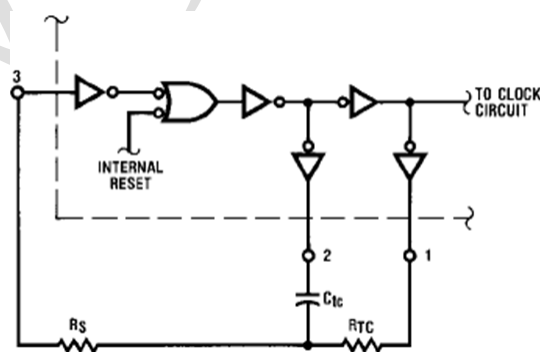
$$f=1/(2.3R_{tc}C_{tc}) \quad (\text{频率在 } 1\text{kHz} \leq f \leq 100\text{kHz} \text{ 范围内})$$

$$R_s \text{ 选取值为 } R_s=2R_{tc} \quad (R_s \geq 10\text{k}\Omega)$$

◆ 定时选择输入端 (A 和 B) 提供一个两位地址来选择输出四个计数级 (2^8 、 2^{10} 、 2^{13} 或 2^{16}) 中的任一个。在分频表中的 2^n 计数代表的是计数器的第 N 级的 Q 输出。当 A 为“1”，B 也为“1”时，将选择 2^{16} 。当 A 为“1”，B 为“0”时，正常的计数将被打断，计数器的第 9 级将跳过前面的 8 级计数器直接从振荡器接收时钟(有效计数为 2^8 输出)。

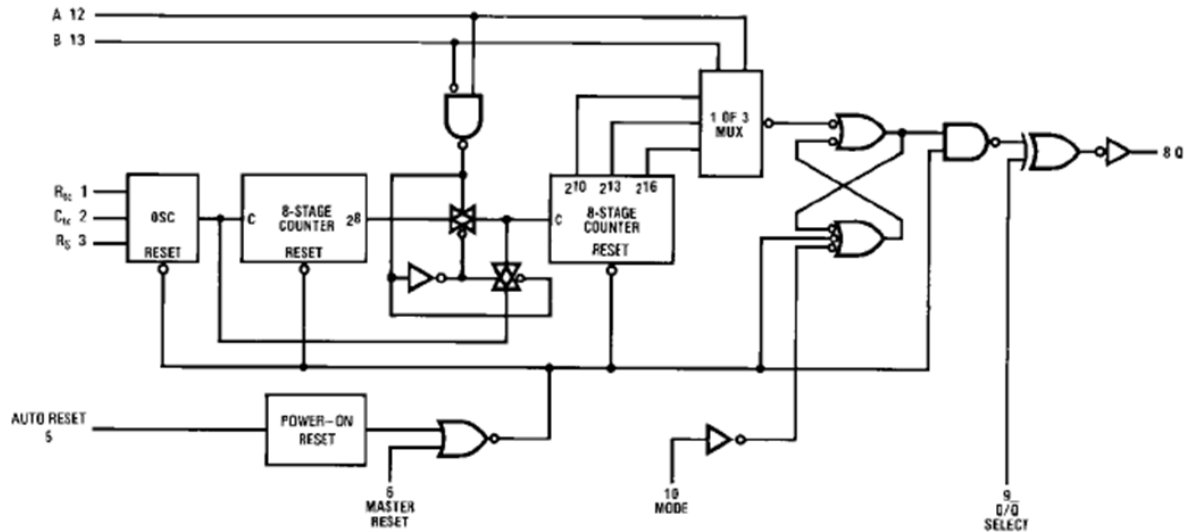
◆ Q/\bar{Q} 管脚用来选择输出电平的高低。当计数器处于复位状态时， Q/\bar{Q} 选择管脚置为“0”，则 Q 输出为“0”； Q/\bar{Q} 选择管脚置为“1”，则 Q 输出为“1”。

◆ 当模式控制管脚 (Pin10) 置为“1”时，被选中的计数值不断地传送到输出。当模式控制管脚置为“0”，且在复位状态之后，RS 触发器复位 (见逻辑框图)，开始时行计数，数到 2^{n-1} 个之后，RS 触发器置位，并引起输出状态的改变。因此，每数过 2^{n-1} 个数后，就改变一次输出的状态。因此，必须施加一个主复位脉冲或改变模式控制管脚的电平，才能将单循环操作复位。



振荡器电路使用 RC 配置图

7. 逻辑框图



8. 极限参数

符号	参数	条件	数值	单位
V_{DD}	电源电压范围		-0.5~+18	V
V_{IN}	输入电压范围		-0.5~ $V_{DD}+0.5$	V
T_{stg}	封装工作温度范围		-65~150	°C
P_D	最大功率耗散	DIP	700	mW
		COB	500	
T_L	点焊温度		260	°C

9. 推荐工作条件

符号	参数	条件	数值	单位
VDD	电源电压范围		3~15	V
VIN	输入电压范围		0~VDD	V
	工作温度范围		-40~85	°C

备注：

- ◆ 极限参数的工作条件超过了保证器件正常工作的范围。在极限参数条件下不能保证器件工作安全。建议用户按电参数表中推荐的工作条件使用器件。
- ◆ 除非特殊说明， $V_{SS}=0V$ 。

10. 电参数

(参考电压:Vss)

参数	符号	条件	VDD	-40℃		25℃			+85℃		单位
				最小	最大	最小	典型	最大	最小	最大	
静态电流	IDD	VIN=VDD 或 VSS	5.0		20		0.005	20		150	μA
		VIN=VDD 或 VSS	10		40		0.010	40		300	
		VIN=VDD 或 VSS	15		80		0.015	80		600	
输出低电平	VOL		5.0		0.05		0	0.05		0.05	V
		IO<1uA	10		0.05		0	0.05		0.05	
			15		0.05		0	0.05		0.05	
输出高电平	VOH		5.0	4.95		4.95	5		4.95		V
		IO<1uA	10	9.95		9.95	10		9.95		
			15	14.95		14.95	15		14.95		
输入低电平	VOL	VO=4.5 或 0.5V	5.0		1.5		2	1.5		1.5	V
		VO=9.0 或 1.0V	10		3.0		4	3.0		3.0	
		VO=13.5 或 1.5V	15		4.0		6	4.0		4.0	
输入高电平	VOH	VO=4.5 或 0.5V	5.0	3.5		3.5	3		3.5		V
		VO=9.0 或 1.0V	10	7.0		7.0	6		7.0		
		VO=13.5 或 1.5V	15	11		11	9		11		
低电平输出电流	IOL	VOL=0.4	5.0	1.70		1.30	2.0		1.10		mA
		VOL=0.5V	10	2.40		2.20	5.0		2.00		
		VOL=1.5V	15	9.70		8.50	15.0		6.50		
高电平输出电流	IOH	VOH=2.5V	5.0	5.1		3.20	6.80		2.90		mA
		VOH=9.5V	10	3.80		3.50	5.80		2.85		
		VOH=13.5V	15	8.5		7.0	16.0		6.22		
输入电流	IIN	VIN=0V	15		-0.3		-10 ⁻⁵	-0.3		-1.0	μA
		VIN=15V	15		3.0		10 ⁻⁵	0.3		1.0	

*: IOH 和 IOL 是同时测试一个输出得出的结果。

11. 动态电参数

(TA=25℃)

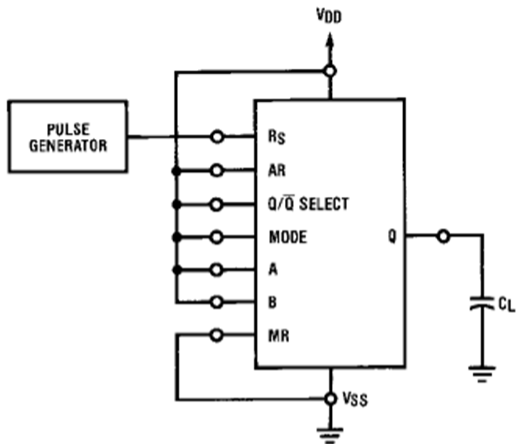
符号	项目	条件	VDD	最小值	典型值	最大值	单位
t _{TLH}	输出上升时间		5V		50	200	ns
			10V		30	100	
			15V		25	80	
t _{THL}	输出下降时间		5V		50	200	ns
			10V		30	100	
			15V		25	80	
t _{PLH} t _{PHL}	传输延迟时间	电源关断、接通的传输延迟, 从时钟到 Q	5V		1.8	4.0	ns
10V				0.6	1.5		
15V				0.4	1.0		
t _{PHL} t _{PLH}	传输延迟时间	电源接通、关断的传输延迟, 从时钟到 Q	5V		3.2	8.0	ns
10V				1.5	3.0		
15V				1.0	2.0		
t _{WH}	时钟脉冲宽度		5V	400	200		ns
			10V	200	100		
			15V	150	70		
t _{cl}	时钟脉冲频率		5V		2.5	1.0	MHz
			10V		6.0	3.0	
			15V		8.5	4.0	
t _{WH}	MR 脉冲宽度		5V	400	170		ns
			10V	200	75		
			15V	150	50		
CI	平均输入电容	任一输入			5.0	7.5	pF
CPD	电源功耗电容				100		pF

备注:

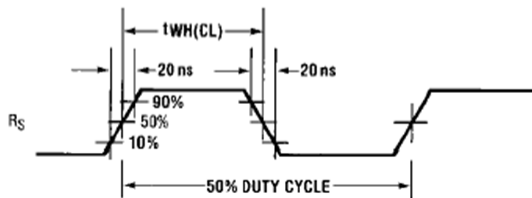
1. 交流电参数由相关的直流电参数保证其正确性。
2. CPD 表示无负载时, 各个 CMOS 器件的动态功耗。

12. 测试电路及波形图

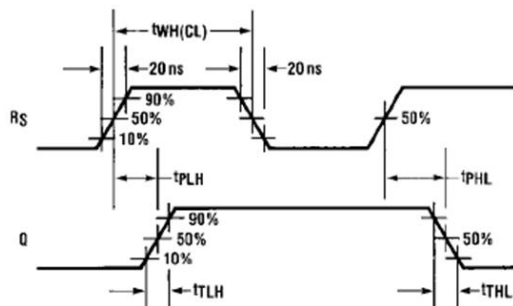
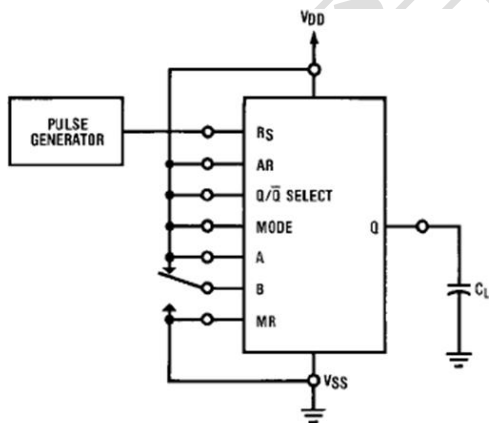
◆ 电源功耗测试电路和波形图



(R_{1c} and C_{1c} outputs are left open)

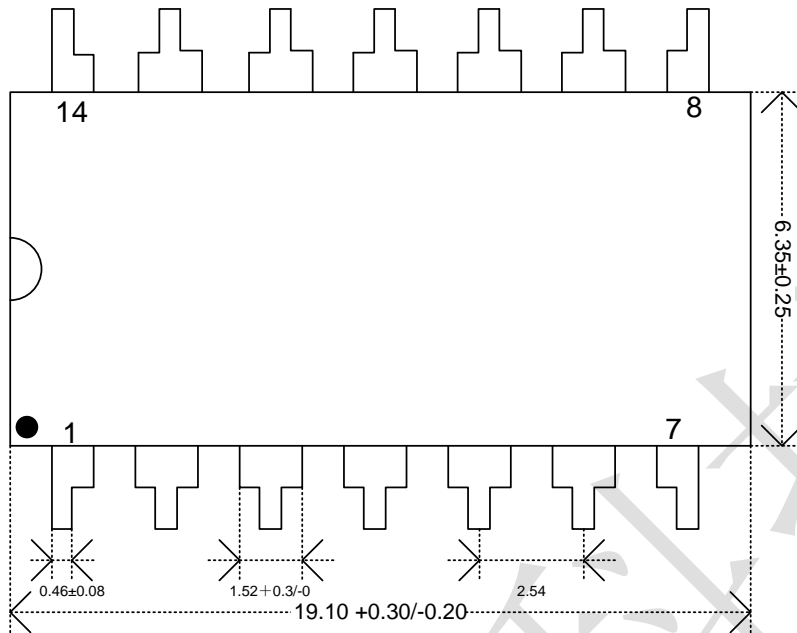


◆ 开关时间测试电路及波形图

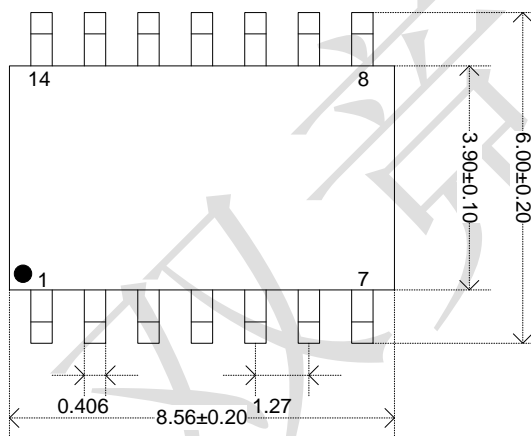


13. 封装尺寸图

◆ DIP14 封装形式



◆ SOP14 封装形式



14. 订货信息

订货型号	供货方式
CD4541BD	DIP14 引脚封装, 塑管, 每管 25 只
CD4541BP	SOP14 引脚封装, 塑管, 每管 50 只

15. 文档修改记录

版本	更改内容（每行一项）	更改日期&更改者（简写）
V11	添加订货信息	20130911 by rainbow
	规范文本格式	

16. 文档信息

创建日期：2006-12-11

X-ON Electronics

Largest Supplier of Electrical and Electronic Components

Click to view similar products for [Sungine](#) manufacturer:

Other Similar products are found below :

[UL2803AP](#) [GC705AP](#) [GC707AP](#) [CD4001BD](#) [CD4520BD](#) [GC7758AP](#) [TL084AD](#) [CD4562BD](#) [74HC164AP](#) [CD4093BP](#) [CD4543BP](#)
[CD4020BD](#) [CD4081BD](#) [CD4093BD](#) [GB26LS32AP](#) [CD4052BP](#) [LM331P](#) [LM336Z-5.0](#) [LF356N](#) [TL062AP](#) [GC26C31CT](#) [CD4060BD](#)
[CD4070BD](#) [74HC138AD](#) [CD4541BD](#) [CD40106BD](#) [CD4011BP](#) [CD4050BP](#) [CD4013BP](#) [TL082AD](#) [GC1302](#) [CD4543BD](#) [TL064AD](#)
[CD4011BD](#) [CD4541BP](#) [TL084AT](#) [MC1413BPG](#) [LF442A](#) [CD4071BP](#) [CD4053BP](#) [CD4069BP](#) [CD4049BD](#) [TL494](#) [CD4050BD](#)
[GC25600BP](#) [LM385Z-2.5](#) [CD4001BP](#) [LM331D](#) [CD4520BP](#) [GC26C31CP](#)