

## 705 系列复位电路

### 1. 概述

GC705/706/707/708/813L 是一组 CMOS 微处理器监控电路，可用来监控微处理器系统供电异常、电池故障和工作状态。和采用分立元件及多片 IC 组合成电路相比，明显减小了系统电路的复杂性和元器件的数量，并提高了系统的可靠性和精度。

✚ GC705/706/813L 具备以下四项基本功能：

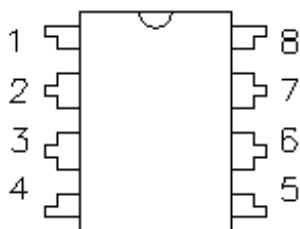
- 1) 电源开机，关机及电源供电不足时给出复位输出。
- 2) 内含独立的看门狗电路输出。如看门狗电路输入在 1.6 秒内未得到翻转信号，看门狗电路输出端将变成低电平。
- 3) 内含门限 1.25V 的检测器，用于掉电报警，电池欠电监测和监测加错电源的状况（以+5V 为准）。
- 4) 手动复位时，给出确定脉宽的负向复位脉冲

GC707/708 和 GC705/706 基本功能一致，区别只在于 GC705/706 芯片中的第 8 脚正脉冲的复位（RESET）输出取消了，换成了看门狗定时器，原第 6 脚空脚被用做看门狗电路的输入端。GC813L 则除了第 7 脚输出正脉冲的 RESET 外，其它功能和 GC705/706 完全一样。这几种电路的管脚功能定义和差异详见管脚定义图和管脚说明附表。

### 2. 应用范围

计算机，微处理器和微控制器系统；嵌入式控制器系统；智能仪器仪表；通信系统；工业自动化系统；电池供电手持设备等等。

### 3. 芯片管脚示意图



DIP8L(或者 SOP8L)封装

管脚定义表:

管脚号 产品型号	1	2	3	4	5	6	7	8
GC705、706、813	MR	VCC	GND	PFI	PFO	WDI	RESET	WDO
GC707、708	MR	VCC	GND	PFI	PFO	NC	RESET	RESET
GC813	MR	VCC	GND	PFI	PFO	WDI	RESET	WDO

## 4. 芯片管脚功能描述

管脚号		名称	功能
GC705/706/813	GC707/708		
1	1	MR	手动复位输入端，当 MR 被拉低到 0.8V 以下时，可激发出一个 RESET 脉冲。MR 低电平有效，内部有 250uA 的上拉电流。MR 可由一个 TTL 或 CMOS 标准逻辑所驱动，也可用一个接地开关端。
2	2	VCC	+5V 电源输入
3	3	GND	所有信号的参考 0V 地。
4	4	PFI	电源失效监控输入。当 PFI 低于 1.25V 时，PFO 也变低。PFI 不用时，接到 GND 或接到 VCC。
5	5	PFO	当 PFI 低于 1.25V 时，PFO 变低并吸入电流。其它时候 PFO 保持高电平。
6		WDI	看门狗输入端。如果 WDI 保持低电平或高电平达到 1.6 秒，内部看门狗计时器溢出，WDO 变为低电平。将 WDI 悬空或连到高阻三态线上将禁止看门狗计时器功能。内部看门狗计时器在复位阶段时保持清零状态，此时，WDI 可视为无信号输入。
	6	NC	空脚。
7	7	RESET	低电平有效的复位端被触发时输出脉宽 200ms 负脉冲，并在 VCC 低于复位阈值(GC705 为 4.65V, GC706 为 4.40V) 时保持低电平。当 VCC 上升到复位阈值以上或 MR 从低电平变为高电平时，该端口仍要保持 200ms 时长的低电

## 双竞 705 系列复位电路

			平。看门狗计时器溢出并不能触发 RESET，除非将 WDO 连接到 MR。
8		WDO	当看门狗内部计时器完成 1.6 秒的计时后，如未被清零将输出低电平，也不会重新开始计数。WDO 在欠电情况下也会变低。只要 VCC 低于复位阈值，WDO 就保持低电平，WDO 和 RESET 不同点是，WDO 没有最小延迟脉冲宽度，一旦 VCC 上升复位阈值以上，WDO 马上变为高电平。
	8	RESET	高电平有效的复位端，和第 7 脚的 RESET 反相。GC813 只有一种 RESET 输出。

### 5. 电气参数

除非特殊说明，V<sub>CC</sub> = 4.75V~5.5V (GC705/GC707/GC813)，V<sub>CC</sub> = 4.5V~5.5V (GC706/GC708)，T<sub>A</sub> = T<sub>MIN</sub> to T<sub>MAX</sub>

参数	符号	测试条件	最小值	典型值	最大值	单位
电源电压范围	V <sub>CC</sub>	GC705、706、707、708	1.0		5.5	V
		GC813	1.1		5.5	
电源电流	I <sub>CC</sub>	GC705、706、813		150	350	uA
		GC707、708		50	350	
复位门限	V <sub>RT</sub>	GC705、707、813	4.50	4.65	4.75	V
		GC706、708	4.25	4.40	4.50	
复位门限迥差				40		mV
复位脉冲宽度	tr <sub>S</sub>		140	200	280	ms
复位输出电压		I <sub>SOURCE</sub> = 800uA	V <sub>CC</sub> -1.5			V
		I <sub>SINK</sub> = 3.2mA			0.4	
		GC705~708, V <sub>CC</sub> = 1V, I <sub>SINK</sub> = 50uA			0.3	
		GC707\708, I <sub>SOURCE</sub> = 800uA	V <sub>CC</sub> -1.5			
		GC707\708, I <sub>SINK</sub> = 1.2mA			0.4	
		GC813, I <sub>SOURCE</sub> = 4uA, V <sub>CC</sub> = 1.1V	0.8			

## 双竞 705 系列复位电路

看门狗计时长度	tWD	GC705\706\813	1.00	1.60	2.25	秒
WDI 脉冲宽度	tWP	VIL=0.4V,VIH=(VCC)(0.8)	50			ns
WDI 输入阈值	下限	GC705\706\813			0.8	V
	上限	VCC=5V	3.5			
WDI 输入电流		GC705\706\813, WDI=VCC		50	150	uA
		GC705\706\813, WDI=0V	-150	-50		
WDI 输出电压		GC705\706\813, I <sub>SOURCE</sub> =800uA	VCC-1.5			V
		GC705\706\813, I <sub>SINK</sub> =1.2mA			0.4	
MR 上拉电流		MR=0V	100	250	600	uA
MR 脉冲宽度	tMR		150			ns
MR 输入阈值	下限				0.8	V
	上限		2.0			
MR 到 RESET 的延迟	tMD				250	ns
PFI 输入阈值		VCC=5V				V
PFI 输入电流			-25		25	nA
PFO 输出电压		I <sub>SOURCE</sub> =800uA	VCC-1.5			V
		I <sub>SINK</sub> =3.2mA			0.4	

## 6. 极限参数

名称	说明	极限值	单位
端口电压 (相对于 GND)	VCC	-0.3~+6.0	V
	其它所有输入*	-0.3~(VCC+0.3V)	V
输入电流	VCC	20	mA
	GND	20	mA
输出电流	所有输出端	20	mA

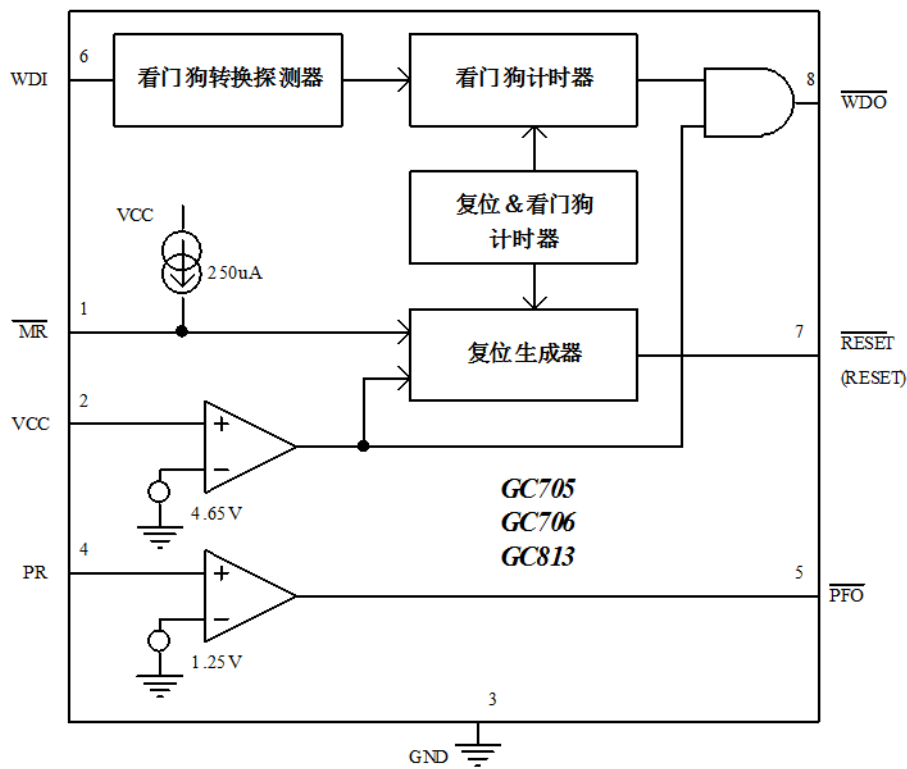
## 双竞 705 系列复位电路

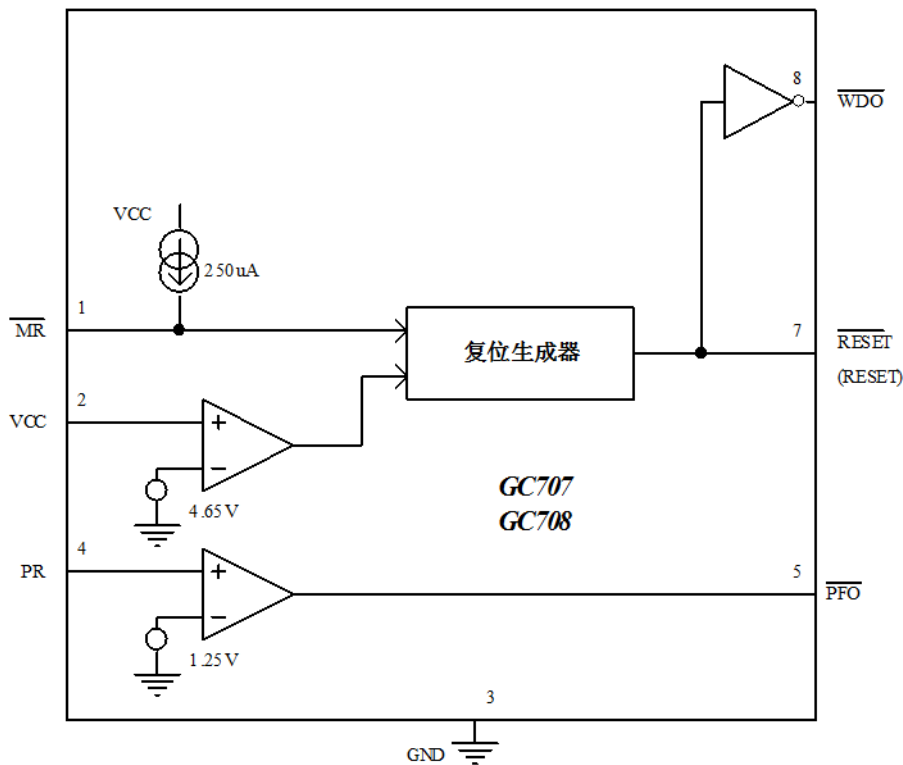
连续工作耗散功率 TA=+70	塑封 DIP8	750	mW
	塑封 SOP8	500	mW
	陶瓷 DIP8	750	mW
工作温度范围	塑封 DIP8/ SOP8	-10~+70	°C
工作温度范围	陶瓷 DIP8	-40~+85	°C

\*注释：输入端 PFI 和 MR 在输入电流不超过 10mA 的情况下可超过表中限制。

### 7. 结构框图

(GC706 的 VCC 比较电平是 4.4V, ( ) 只对 GC813 适用)





## 8. 功能说明

### ✚ RESET/RESET 操作

微处理器自身的复位输入可在已知的状态下进行重启,然而一旦 MCU 处于未知状态,比如程序“跑飞”或进入死循环,就需要将系统复位。GC705~708/813 系列电路可用来在系统上电的过程中维持 RESET 有效状态及通过复位防止电源开机过程中或供电不足的状态下出现的误操作码。

GC705~708/813 系列电路能实现由 MCU 外部来监测其工作状态,必要时输出复位输出信号。

GC705/706 的工作原理是在上电过程中,一旦 Vcc 上升至 1V, RESET 开始输出低于 0.4V 的有效逻辑低电平。随着 Vcc 的上升期间,保持低电平直到电源电压升至复位门限以上。在超过此门限后,内部定时器大约再维持 200ms 后释放 RESET,使其返回高电平。无论何时只要电源电压降低到复位门限以下(即电源跌落),RESET 引脚就会变低。如果在已经开始的复位脉冲期间出现电源跌落,复位脉冲至少再维持 140ms。在掉电期间,一旦电源电压 Vcc 降到复位门限以下,只要 Vcc 不比 1.0V 还低,就能使 RESET 维持电压不高于 0.4V 的低电平。

GC705 和 GC706 提供的复位信号为低电平 RESET,而 GC813L 提供的复位信号为高电平 RESET,三者其它功能完全相同。有些单片机,如 INTEL 的 80C51 系列,需要高电平有效的复位信号。

### ✚ 看门狗定时器

GC705/706/813L 片内看门狗定时器用于监控 MCU 的活动。如果在 1.6 秒内 WDI 端没有收到来自 MCU 的触发信号,而且 WDI 未处于高阻态,则 WDO 输出变低。只要复位信号有效或 WDI 输

入高阻，则看门狗定时器功能就被处于清零和不计时状态。一旦复位信号撤消并且 WDI 输入端检测到大于 50ns 的低电平或高电平跳变，定时器将开始计时。

典型的应用是将 WDO 端连接到 MCU 的非屏蔽中断(MDO)端。当 Vcc 下降到低于复位门限时，即使看门狗定时器还没有完成计时周期，WDO 端也将输出低电平。通常这将触发一次非屏蔽中断，但是 RESET 如果同时变低，则复位功能优先权高于非屏蔽中断。

如果将 WDI 脚悬空，WDO 脚可以被用作电源跌落检测器的一个输出端。由于悬空的 WDI 将禁止内部定时器工作，所以只有当 Vcc 下降到低于复位门限时，WDO 脚才会变低，因此功能变成电源跌落检测输出。

### 人工复位

手动复位输入端(MR)可用按钮开关来触发。由于存在最小 140ms 复位脉宽的要求，所以不需要再加按键防抖动措施。MR 输入和 CMOS/TTL 逻辑电平兼容，可由外部逻辑电路驱动。对 GC705/706/813L 来说，可通过 MR 端强制看门狗定时器溢出的办法来产生复位脉冲，方法是简单地将 MR 端连接到 WDO 端，就可以使看门狗定时器超时产生复位脉冲。当需要高电平有效的复位信号时，应该选用 GC813L。

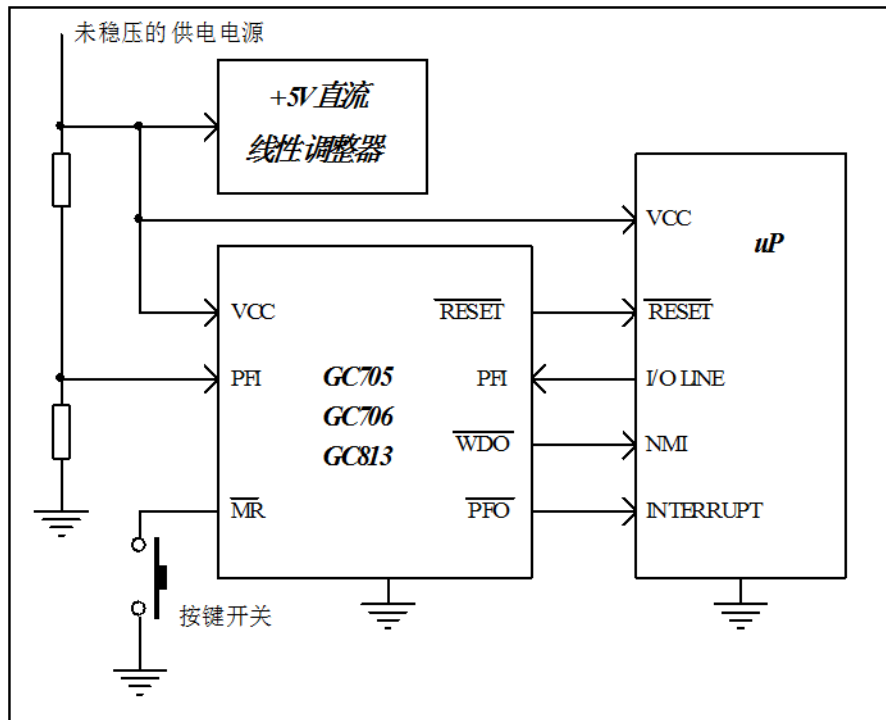
### 电源故障比较器

GC705 系列电路内含的电源故障比较器可有很多用途，这是因为它的输出端(PFO)和同相端(PFI)在内部是独立的。其反相输入端内部连接一个 1.25V 的参考电压源。

为了建立一个电源故障预警电路，可以在 PFI 脚上连接一个电阻分压支路，该支路连接的监视点通常在稳压电源集成电路之前。通过调节电阻值，合理地选择分压比，以便于使稳压器+5V 输出端电压下降之前，PFI 端的电压刚好下降到低于 1.25V。

使用为(PFO)为 MCU 提供中断信号，以便其能够对即将到来的电源掉电作好充分地准备。

## 9. 典型应用电路图



## 10. 应用实例

### 典型应用

GC705/706/707/708/813L 的典型应用电路如上图所示。从图中可以看出，GC705/706/707/708/813L 的 4 项功能全部被开发利用，构成了微处理器的一个可靠的保护神，仅仅占用了一条 I/O 端口资源。利用该 I/O 口，通过执行软件，周期性的向看门狗发送 WDI 信号。其周期不应大于 1.6s。

### 特殊应用

根据不同的开发目的和设计要求，以及不同的 MCU 型号选择，可以灵活地使用 GC705/706/707/708/813L。以下给出几种不同用法，以便从中受到启发。

#### 1) 确保 Vcc=0V 时 RESET 信号电平仍有效

通常情况下，当 Vcc 降至 1V 以下，GC705/706 的 RESET 端不再吸入电流而呈现开路，故输出电平不确定。如果在该脚接一只下拉电阻到地，来泄放杂散电荷，这样即使 Vcc 降至 1V 以下，也能保障 RESET 电平有效。对该阻值的要求并不严格，一只 100kΩ 的电阻即可满足需要。

#### 2) 与具有双向复位引脚的单片机接口

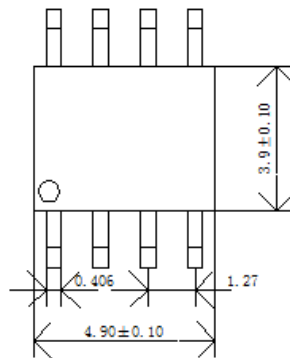
有些单片机具备双向复位引脚，比如 MOTOROLA 的 68HC11 系列，不仅可以接收外部电路提供的复位信号，还能向外部电路输出复位信号。当与 GC705/706 的 RESET 端连接时，可能会产生竞争。例如，如果在 GC705/706 输出低电平的同时，68HC11 内部欲将复位端拉高，结果就会出现不确定的逻辑电平。为了避免此类情况发生，在 GC705/706 的 RESET 端与 68HC11 的双向复位



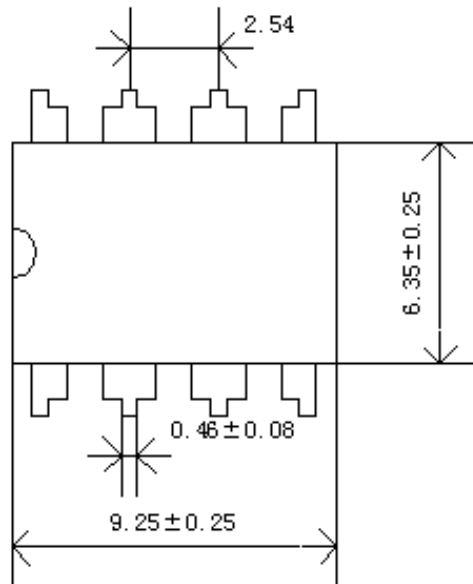
引脚之间连接一只 4.7k 电阻即可。此外，经过缓冲器的驱动还可为系统中的其它器件提供复位信号。

### 11. 封装尺寸图

✚ SOP8L 封装尺寸:



✚ DIP8L 封装尺寸:



### 12. 订货信息

产品型号	供货方式
XXXXP	SOP8 引脚封装, 塑管, 每管 100 只
XXXXD	DIP8 引脚封装, 塑管, 每管 50 只

### 13. 文档修改记录

更改版本	更改内容（每行一项）	更改日期&更改者（简写）
V11	统一文本格式	2013-4-11 by anyh
	添加订货信息	2013-4-11 by anyh

### 14. 文档信息

创建日期：2005-11-15

## **X-ON Electronics**

Largest Supplier of Electrical and Electronic Components

*Click to view similar products for [Sungine](#) manufacturer:*

Other Similar products are found below :

[UL2803AP](#) [GC705AP](#) [GC707AP](#) [CD4001BD](#) [CD4520BD](#) [GC7758AP](#) [TL084AD](#) [CD4562BD](#) [74HC164AP](#) [CD4093BP](#) [CD4543BP](#)  
[CD4020BD](#) [CD4081BD](#) [CD4093BD](#) [GB26LS32AP](#) [CD4052BP](#) [LM331P](#) [LM336Z-5.0](#) [LF356N](#) [TL062AP](#) [GC26C31CT](#) [CD4060BD](#)  
[CD4070BD](#) [74HC138AD](#) [CD4541BD](#) [CD40106BD](#) [CD4011BP](#) [CD4050BP](#) [CD4013BP](#) [TL082AD](#) [GC1302](#) [CD4543BD](#) [TL064AD](#)  
[CD4011BD](#) [CD4541BP](#) [TL084AT](#) [MC1413BPG](#) [LF442A](#) [CD4071BP](#) [CD4053BP](#) [CD4069BP](#) [CD4049BD](#) [TL494](#) [CD4050BD](#)  
[GC25600BP](#) [LM385Z-2.5](#) [CD4001BP](#) [LM331D](#) [CD4520BP](#) [GC26C31CP](#)