

三位半带 LED 显示驱动的 A/D 转换器

GC7139C/7140C

anyh

2013/8/21

三位半 A/D 转换集成电路 GC7139C/7140C，是 GC7107 的升级换代产品。除了兼容 GC7107 的全部功能外，芯片内部集成了精密带隙基准源和负电源产生电路，具有单电源供电、输入阻抗高、低温漂、外围元件少等优点。单片电路就可实现整个数字表头的功能。可组装成各种数字仪表或数控系统，广泛用于电压、电流、温度、湿度、酸度、光度、压力、位移等信号的测量。

三位半带 LED 显示驱动的 A/D 转换器

概述

三位半 A/D 转换集成电路 GC7139C/7140C，是 GC7107 的升级换代产品。除了兼容 GC7107 的全部功能外，芯片内部集成了精密带隙基准源和负电源产生电路，具有单电源供电、输入阻抗高、低温漂、外围元件少等优点。单片电路就可实现整个数字表头的功能。可组装成各种数字仪表或数控系统，广泛用于电压、电流、温度、湿度、酸度、光度、压力、位移等信号的测量。

GC7140C 采用恒流输出形式，适用于驱动标准的 0.56 英寸 LED。当需要驱动大电流的 LED，请采用 GC7139C。

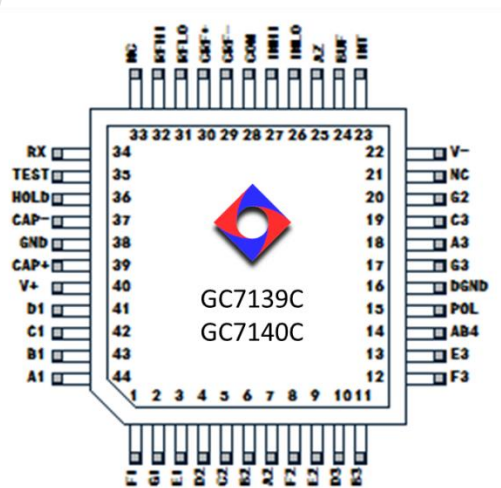
1. 特点

- ◆ 单电源供电，工作电压 5V。
- ◆ 片内时钟电路，可外接 1 个电阻，用于时钟频率微调。
- ◆ 内置精密带隙基准源，温度漂移低。
- ◆ 输入阻抗高。
- ◆ 内部噪声低，显示稳定。
- ◆ 内部自动调零，零输入时，读数为零。
- ◆ 自动极性识别，在零附近也能正确反映极性。
- ◆ 输出三位半的七段译码信号，直接驱动 LED 显示。
- ◆ 具有显示保持功能。
- ◆ 典型的封装形式为 LQFP44 塑封。

2. 管脚说明

- ◆ VDD 和 GND: 分别是电源的正极和地。
- ◆ A1~G1、A2~G2、A3~G3: 分别是个位、十位、百位的 LED 段驱动信号。
- ◆ AB4: 千位的驱动信号, 接千位 LED 显示的 B、C 两段, 当测量数值大于 1999 时, 千位显示“1”, 表示超量程。
- ◆ POL: 负极性显示驱动信号。
- ◆ CAP+ 和 CAP-: 接 1 μF 电容。
- ◆ COM: 带隙基准电压输出端, 相对于 V+为-2.5V ±0.1V。
- ◆ TEST: LED 测试端。
- ◆ V_{REF+}和 V_{REF-}: 基准电压输入的正端和负端, 即“基准正”和“基准负”。
- ◆ C_{REF+}和 C_{REF-}: 接基准电容。
- ◆ V_{IN+}和 V_{IN-}: 模拟信号输入, 分别接输入信号的正端和负端。
- ◆ AZ: 积分器和比较器的反向输入, 接自动调零电容 C_{AZ}。
- ◆ BUF: 缓冲放大器的输出端, 接积分电阻 R_{INT}。
- ◆ INT: 积分器输出端, 接积分电容 C_{INT}。
- ◆ HOLD: 显示保持控制端。
- ◆ Rx: 接时钟频率微调电阻。
- ◆ V-: 负电压输出端, 输出电压-5V, 最大输出电流约 2.5mA。
- ◆ DGND: 数字地, 在使用中该管脚必须和 GND 相联接。

3. 管脚图



4. 电参数

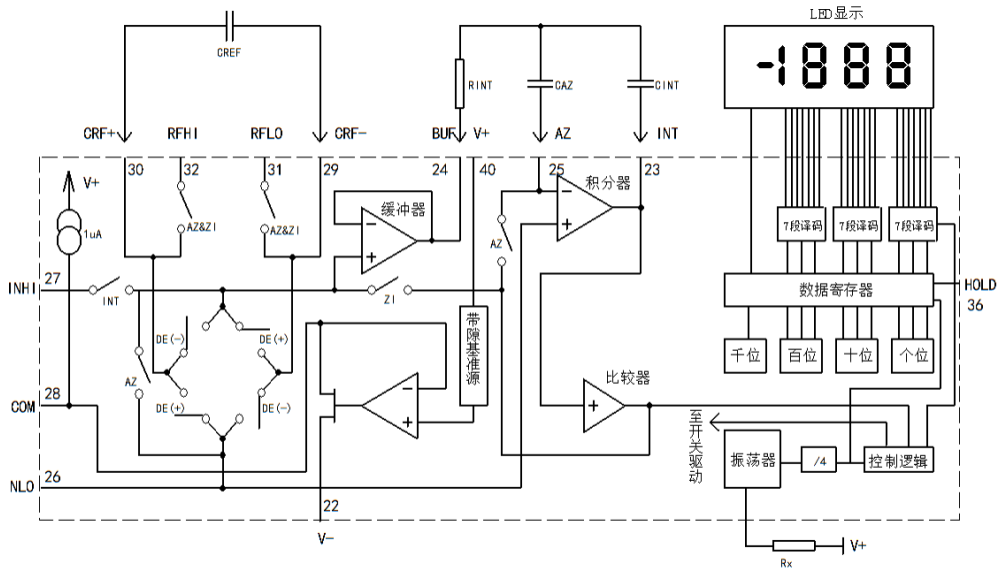
特性	条件	最小	典型	最大	单位
输入为零时读数	$V_{IN}=0.0V$, 满量程=200mV	-000.0	± 000.0	+000.0	读数
比率值读数	$V_{IN}=V_{REF}$, $V_{REF}=100mV$	999	1000	1001	读数
翻转误差(当输入分别为两个极性相反、数值相等且接近满量程的电压时读数值的差异)	$-V_{IN}=+V_{IN}=200mV$	-1	± 0.2	1	字
线性度(最直线间最大偏差)	满量程=200mV 或 2.000V	-1	± 0.2	1	字
共模抑制比	$V_{CM}=\pm 1V$, $V_{IN}=0V$, 满量程=200mV		50		$\mu V/V$
噪声	$V_{IN}=0V$, 满量程=200mV		15		μV
输入漏电流	$V_{IN}=0V$		1	10	PA
输入为零时读数漂移	$V_{IN}=0V$		0.2	1	$\mu V/^{\circ}C$
工作电流	$V_{IN}=0V$, LED 驱动端开路		200	500	μA
模拟公共端电压	公共端与电源之间接 25K Ω 电阻	2.40	2.50	2.60	V
模拟公共端温度系数	公共端与电源之间接 25K Ω 电阻		± 20	± 80	ppm/ $^{\circ}C$

5. 极限参数

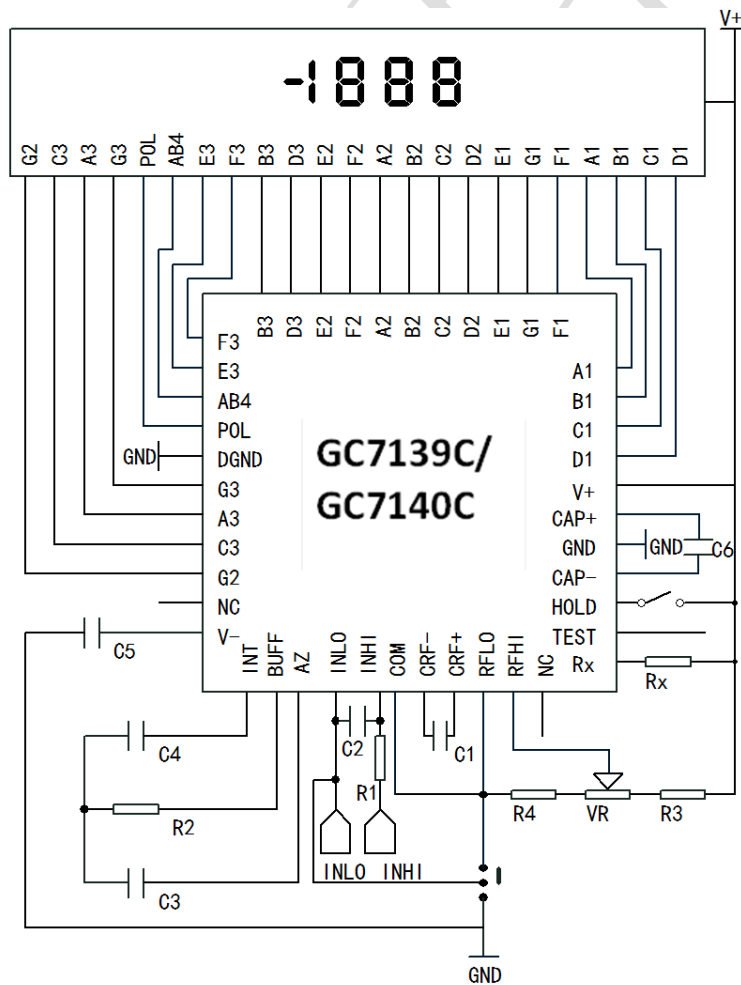
(除非特别说明, $T_{amb}=25^{\circ}C$)

参数	符号	参数范围	单位
电源电压	$V_{+} \sim GND$	6	V
模拟输入电压(任一输入)		$V_{+} \sim V_{-}$	
参考源输入(任一输入)		$V_{+} \sim V_{-}$	
时钟输入		$GND \sim V_{+}$	
工作温度	T_{opr}	$0 \sim +70$	$^{\circ}C$
贮存温度	T_{stg}	$-65 \sim 150$	$^{\circ}C$
最大结温		150	$^{\circ}C$

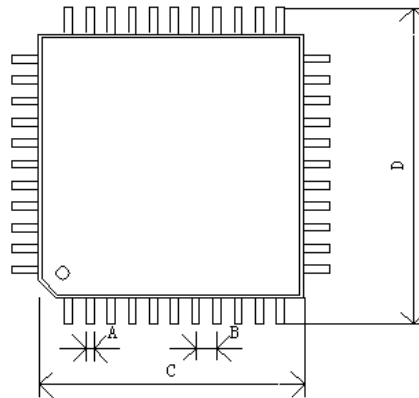
6. 功能框图



7. 典型应用电路图



8. 封装尺寸



LQFP44 封装尺寸图

符号	公制 (mm)		英制 (inch)	
	最小	最大	最小	最大
A	0.300	0.450	0.012	0.018
B	0.800(TYP)		0.031(TYP)	
C	9.900	10.100	0.390	0.398
D	11.800	12.200	0.456	0.480

注:

- ◆ 以上表格内尺寸为 LQFP 封装, 若封装形式为 QFP44, 则 A、B、C 三项均与 LQFP44 同, 但 D 项为 13.80±0.20(公制)/0.543±0.008(英制)。
- ◆ 本公司产品型号中用最后一个字母 F 表示 LQFP 封装, 用 Q 表示 QFP 封装。例如 GC7140AQ 表示是 QFP 封装。

9. 订货信息

产品型号	供货方式
GC7139CF	LQFP44 封装, 每盘 160 只
GC7139CQ	QFP44 封装, 每盘 96 只

10. 文档修改记录

版本	更改内容 (每行一项)	更改日期&更改者 (简写)
V11	修改封装尺寸	20050218
	添加订货信息	20130821 by rainbow

11. 备注

1) 不同量程下的元件参数取值见下表（仅供参考）

元件	量程范围	
	200mV	2V
R1	1M Ω	1M Ω
R2	100k Ω	470K Ω
R3	25K Ω	15K Ω
R4	910 Ω	9.1k Ω
C1	0.1 μ F	0.1 μ F
C2	0.01 μ F	0.01 μ F
C3	0.22 μ F	0.22 μ F
C4	0.22 μ F	0.47 μ F
C5	1 μ F	1 μ F
C6	1 μ F	1 μ F
VR	200 Ω	2K Ω

2) GC7139C/7140C 的 LED 驱动端具有恒流输出特性。

3) 用户可通过选择跳线 J 的位置来确定 INLO 是与 GND 还是与 COM 相连接，即信号是以 GND 还是以 COM 为公共端。在一般情况下，被测信号都能在 INLO 与 GND 短接的情况下（以 GND 为公共端）进行测量。如果被测信号与表头电源无关联，也可通过改变开关的位置在 IN-与 COM 相连情况下（以 COM 为测量公共端）使用。在选择 COM 端为信号公共端的条件下，V+与 COM 之间的电压值就是带隙基准源的精密稳压值，因此可以得到稳定性更好一些的测量结果。

4) 在 RX 端(34 脚)接 V+的情况下，片内时钟频率大约为 50~60kHz。如果用户需要调节时钟频率可接入一个适当阻值的 Rx（大约在 100k Ω ~ 500 k Ω 之间），用于调低时钟频率到用户所希望的数值。

12. 文档信息

创建日期：2004-11-3

X-ON Electronics

Largest Supplier of Electrical and Electronic Components

Click to view similar products for [Analog to Digital Converters - ADC category](#):

Click to view products by [Sungine manufacturer](#):

Other Similar products are found below :

[MCP37211-200I/TE](#) [AD9235BCPZRL7-40](#) [HT7316ARQZ](#) [ADS1100A3IDBVR](#) [HI1175JCB](#) [HI3-574AJN-5](#) [HI5714/4CB](#) [HI5746KCA](#)
[HI5766KCAZ](#) [HI5766KCBZ](#) [ISOSD61TR](#) [ES7201](#) [AD7266BSUZ-REEL](#) [AD7708BRZ-REEL7](#) [CLM2543IDW](#) [CLM2543CDW](#)
[MCP3004T-I/SL](#) [ADS7853IPWR](#) [GP9301BXI-F10K-D1V10-SH](#) [GP9301BXI-F10K-N-SH](#) [GP9101-F50-C1H1-SW](#) [GP9301BXI-F5K-N-SW](#)
[GP9101-F10K-N-SW](#) [GP9301BXI-F4K-D1V10-SH](#) [GP9301BXI-F1K-L5H2-SH](#) [LTC2484IDD#TRPBF](#) [AD9245BCPZRL7-20](#) [SSP1120](#)
[ADS8332IBRGER](#) [ADS8168IRHBR](#) [HT7705ARWZ](#) [ADS9224RIRHBR](#) [ADC101S051CIMF](#) [AD7779ACPZ-RL](#) [AD7714YRUZ-REEL](#)
[AD7608BSTZ-RL](#) [LTC2447IUHF#PBF](#) [AD9235BRUZRL7-20](#) [AD7888ARUZ-REEL](#) [AD7606BBSTZ-RL](#) [AD7998BRUZ-1REEL](#)
[AD7276ARMZ-REEL](#) [AD7712ARZ-REEL](#) [AD7997BRUZ-1REEL](#) [LTC2348ILX-16#PBF](#) [AD2S1210BSTZ-RL7](#) [AD7711ARZ-REEL7](#)
[AD7865ASZ-1REEL](#) [AD7923BRUZ-REEL](#) [AD7495ARZ-REEL7](#)