



GC7780A 红外传感信号处理器

1. 概述

GC7780A 是为各种传感器配套设计的专用集成电路，采用 CMOS 工艺制造。其外围器件大大减少，节约了空间和成本及调试时间，提高整机可靠性，可广泛应用于照明控制、马达和电磁阀控制，防盗报警等领域。

GC7780A 管脚、功能与 BISS 0001 兼容。

2. 特点

- ◆ CMOS 数模混合专用集成电路
- ◆ 具有独立的高输入阻抗运算放大器，可与多种传感器匹配，进行信号预处理
- ◆ 双向鉴幅器可有效抑制干扰
- ◆ 内设延迟时间定时器和封锁时间定时器，稳定可靠，调节范围宽
- ◆ 内置参考电源
- ◆ 工作电压范围宽+3V ~ +12V
- ◆ 采用 16 脚 DIP 或 SOP 封装



3. 外引线连接图

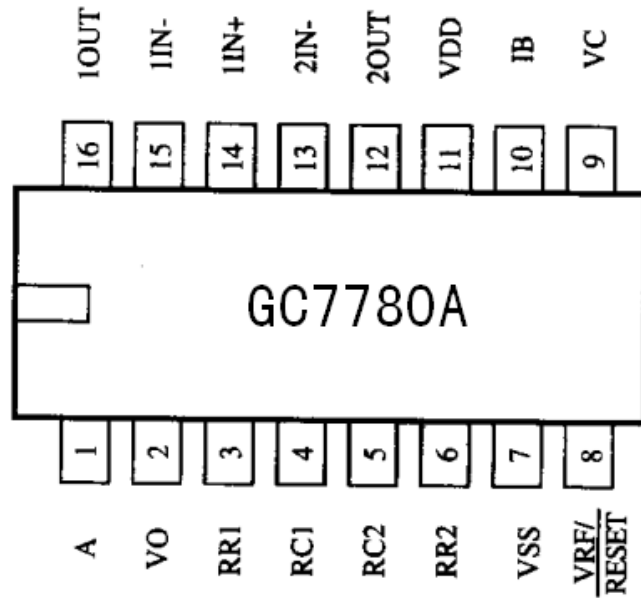


图 1 GC7780A 外引线连接图

4. 原理框图

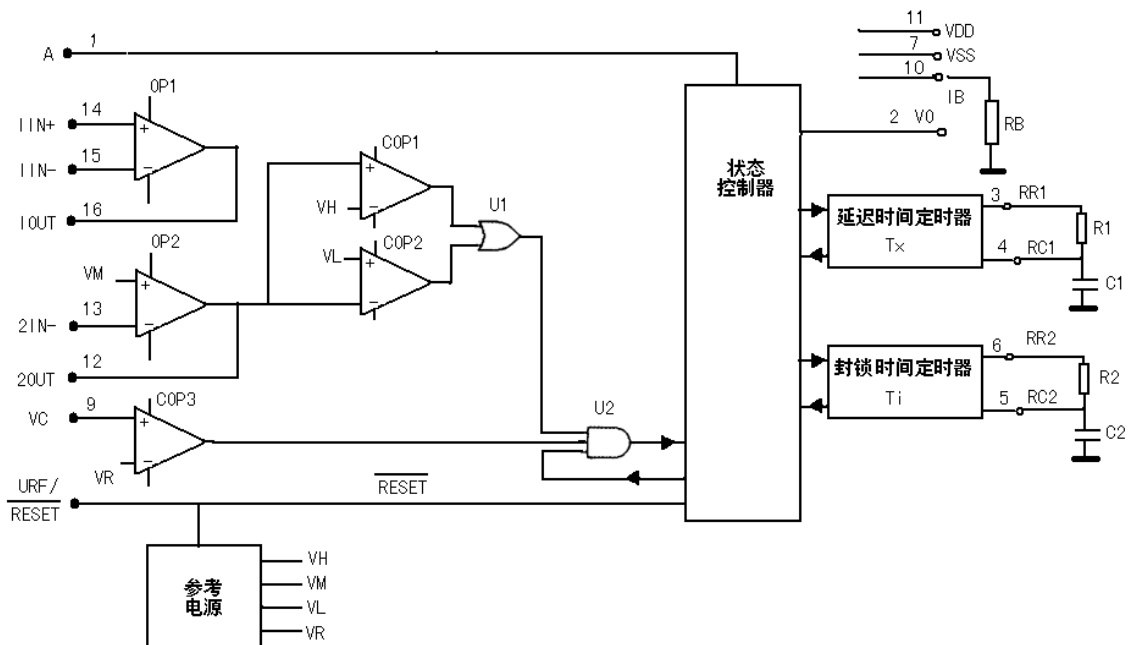


图 2 GC7780A 原理框图



5. 工作原理

图 2 为 GC7780A 红外传感器信号处理器的原理框图。外界元件由使用者根据需要选择。由图可见 GC7780A 是由运算放大器、电压比较器和状态控制器、延迟时间定时器、封锁时间定时器及参考电压源等构成的数模混合专用集成电路。可广泛应用于多种传感器和延时控制器。

6. 管脚定义

V _{DD}	工作电源正端。范围为 3~12V。
V _{SS}	工作电源负端。一般接 0V。
I _B	运算放大器偏置电流设置端。经 R _B 接 V _{SS} 端，R _B 取值为 1M 左右。
I _{IN-}	第一级运算放大器的反相输入端。
I _{IN+}	第一级运算放大器的同相输入端。
I _{OUT}	第一级运算放大器的输出端。
2I _{IN-}	第二级运算放大器的反相输出端。
2I _{OUT}	第二级运算放大器的输出端。
V _C	触发禁止端。当 V _C <V _R 时禁止触发；当 V _C >V _R 时允许触发。V _R ≈0.2V _{DD} 。
V _{RF}	参考电压及复位输入端。一般接 V _{DD} 。接“0”时可使定时器复位。
A	可重复触发和不可重复触发控制端。当 A=“1”时，允许重复触发，当 A=“0”时，不可重复触发。
V _O	控制信号输出端。由 V _s 上跳边沿触发使 V _O 从低电平跳变到高电平时为有效触发。在输出延迟时间 T _x 之外和无 V _s 上跳变时 V _O 为低电平状态。
RR ₁	输出延迟时间 T _x 的调节端。T _x ≈ 49152R ₁ C ₁ 。
RC ₁	
RR ₂	触发封锁时间 T _i 的调节端。T _i ≈ 24R ₂ C ₂ 。
RC ₂	

图 3 所示的不可重复触发工作方式下的各点波形，可说明 GC7780A 的工作过程。

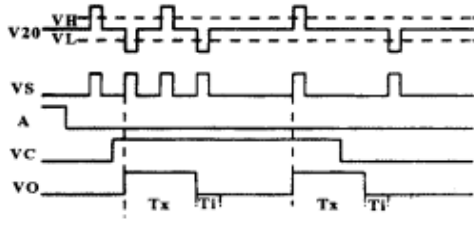


图3 不可重复触发工作方式下各点的波形

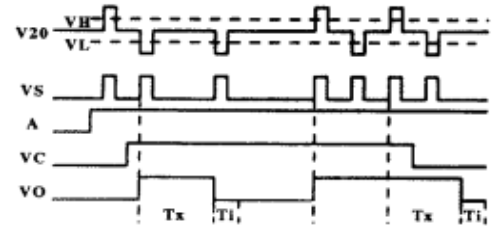


图4 可重复触发工作方式下各点的波形

- ◆ 首先，由使用者根据实际需要，利用运算放大器 OP1 组成传感信号预处理电路，将信号放大。然后耦合给运算放大器 OP2,再进行第二级放大，同时将直流电位抬高为 $V_M (\approx 0.5V_{DD})$ 后，送到有比较器 COP1 和 COP2 组成的双向鉴幅器，检出有效触发信号 V_S 。由于 $V_H \approx 0.7V_{DD}$ 、 $V_L \approx 0.3V_{DD}$ ，所以，当 $V_{DD}=5V$ 时，可有效地抑制 $\pm 1V$ 的噪声干扰，提高系统的可靠性。COP3 是一个条件比较器。输入电压 $V_C < V_R (\approx 0.2V_{DD})$ 时，COP3 输出为低电平封住了与门 U2，禁止触发信号 V_S 向下级传递；而当 $V_C > V_R$ 时，COP3 输出为高电平，打开与门 U2，此时若有触发信号 V_S 的上跳边沿来到，则可启动延时时间定时器，同时 V_O 端输出为高电平，进入延时周期。当 A 端接“0”电平时，在 T_x 时间内任何 V_2 的变化都被忽略，直至 T_x 时间结束，即所谓不可重复触发工作方式。当 T_x 时间结束时， V_O 下跳回低电平，同时启动封锁时间定时器而进入封锁周期 T_i 。在 T_i 周期内，任何 V_2 的变化都不能使 V_O 为有效状态。这一功能的设置，可有效抑制负载切换过程中产生的各种干扰。
- ◆ 下面再以图 4 所示可重复触发工作方式下各点的波形，来说明 GC7780A 在此状态下的工作过程。
- ◆ 在 $V_C = "0"$ 、 $A = "0"$ 期间， V_S 不能触发 V_O 为有效状态。 $V_C = "1"$ 、 $A = "1"$ 时， V_S 可重复触发 V_O 为有效状态，并在 T_x 周期内一直保持有效状态。在 T_x 时间内，只要有 V_S 得上跳变，则 V_O 将从 V_S 上跳变时刻算起继续延长一个 T_x 周期；若 V_S 保持为“1”状态，则 V_O 一直保持有效状态；若 V_S 保持为“0”状态，则在 T_x 周期结束后 V_O 恢复为无效状态，并且在封锁时间 T_i 时间内，任何 V_S 的变化都不能触发 V_O 为有效状态。

通过以上分析，可对 GC7780A 的电路结构和工作过程有基本的了解，充分利用该器件的设计结构，发挥其功能全面的特点，可在广泛的领域得到应用。



7. 极限参数

参数	范围
电源电压	-0.5V ~ 13.5V
输入电压范围	-0.5V ~ V _{DD}
工作温度	-10°C ~ +70°C
存储温度	-65°C ~ +150°C

8. 电参数 (TA=25°C VSS=0V)

符号	参数	测试条件		参数值		单位
				最小	最大	
V _{DD}	工作电压范围			3	12	V
I _{DD}	工作电流	输出	V _{DD} =3V		50	uA
		空载	V _{DD} =5V		100	
V _{OS}	输入失调电压	V _{DD} =5V			50	mV
I _{OS}	输入失调电流	V _{DD} =5V			50	nA
A _{VO}	开环电压增益	V _{DD} =5V		60		dB
CMRR	共模抑制比	V _{DD} =5V		60		dB
V _{YH}	运放输出高电平	V _{DD} =5V		4.25		V
V _{YL}	运放输出低电平				0.75	V
V _{RH}	V _C 端输入高电平	V _{DD} =5V		1.1		V
V _{RL}	V _C 端输入低电平				0.9	V
V _{OH}	V _O 端输出高电平	V _{DD} =5V, I _{OH} =0.5mA		4		V
V _{OL}	V _O 端输出低电平	V _{DD} =5V, I _{OL} =0.1mA			0.4	V
V _{AH}	A端输入高电平	V _{DD} =5V		3.5		V
V _{AL}	A端输入低电平	V _{DD} =5V			1.5	V
I _{IH}	输入高电平电流	V _{DD} =V _A =V _{VCC} =5V		-1	1	uA
I _{IL}	输入低电平电流	V _{DD} =5V, V _A =V _{VCC} =0V		-1	1	uA

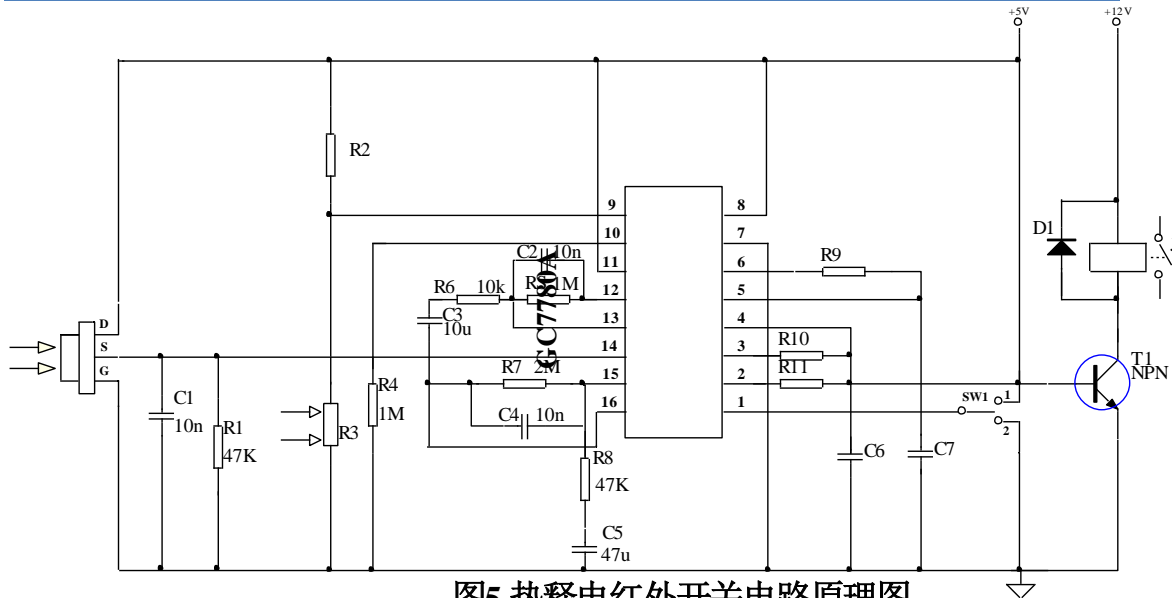


图5 热释电红外开关电路原理图

9. 应用

图 5 所示为 GC7780A 应用于热释电红外开关的电路原理图。

热释电红外开关是 GC7780A 配以热释电红外传感器和少量外接元器件构成的被动式红外开关。它能自动快速开启各类白炽灯、荧光灯、蜂鸣器、自动门、电风扇、烘干机和自动洗衣机等装置，它是一种高技术产品。特别适用于企业、宾馆、商场、库房及家庭的过道、走廊等敏感区域，或用于安全区域的自动灯光、照明和报警系统。

热释电红外传感器是一种新型敏感元件、它是由高热电系数材料，配以滤光镜片和阻抗匹配用场效应管组成。它能以非接触方式检测出来自人体发出的红外辐射，将其转化成电信号输出，并可有效抑制人体辐射波长以外的外干扰辐射，如阳光、灯光及其反射光。

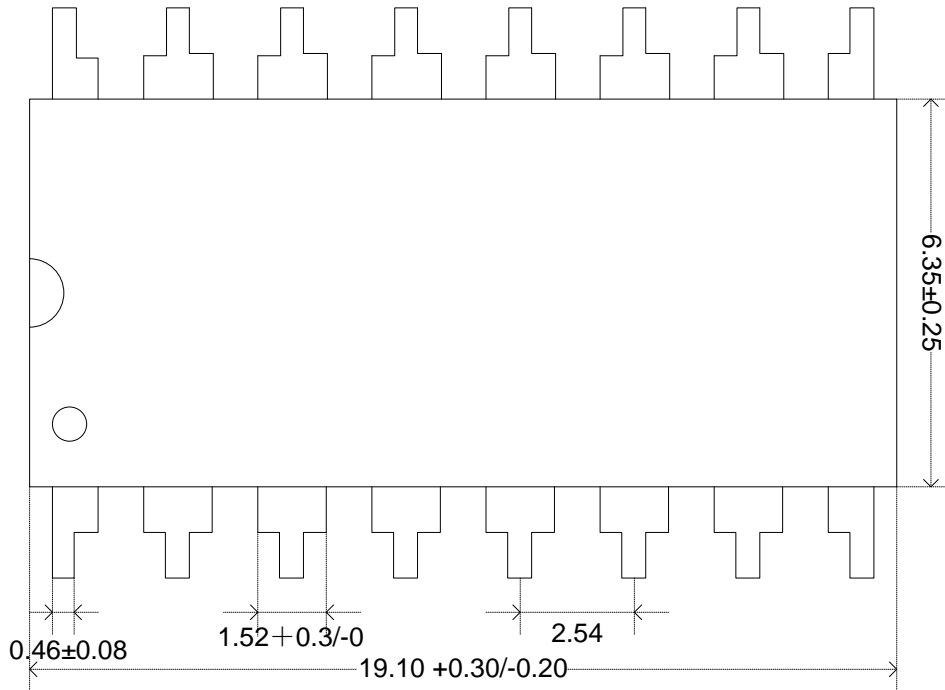
此例中 GC7780A 的运算放大器 OP1 作为热释电红外传感器的前置放大。由 C3 耦合给运算放大器 OP2 进行第二级放大。再经由电压比较器 COP1 和 COP2 构成的双向鉴幅器处理后，检出有效触发信号去启动延迟时间定时器。输出信号经晶体管 T1、驱动继电器去接通负载。

R3 为光敏电阻，用来检测环境照度。当作为照明控制时，若环境较明亮，R3 的电阻值会降低，使 9 脚输入为低电平而封锁触发信号，节省照明用电。若应用于其他方面，则可用遮光物将其罩住而不受环境影响。SW1 是工作方式选择开关，当 SW1 与 1 端连通时，红外开关处于可重复触发工作方式；当 SW1 与 2 端连通时，红外开关则处于不可重复触发工作方式。

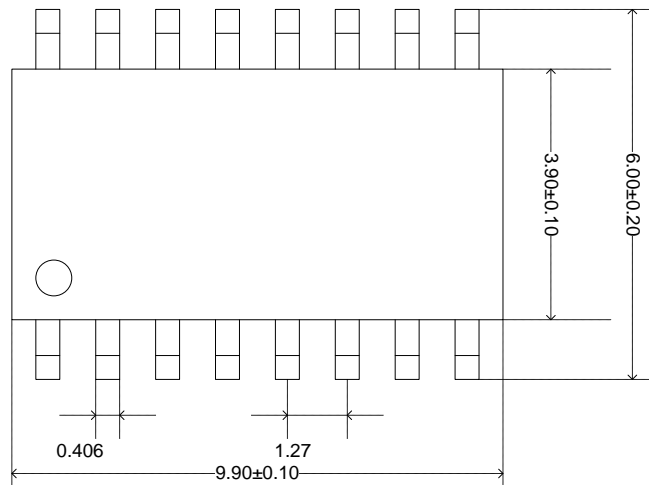


10. 封装外形及尺寸图

DIP16 封装形式



SOP16 封装形式



11. 订货信息

产品型号	供货方式
GC7780AP	SOP16 引脚封装, 塑管, 每管 50 只
GC7780AD	DIP16 引脚封装, 塑管, 每管 25 只



12. 文档修改信息

更改版本	更改内容（每行一项）	更改日期&更改者（简写）
V11	添加订货信息	2013-1-30 by anyh

13. 文档信息

创建时间：2008-9-4

X-ON Electronics

Largest Supplier of Electrical and Electronic Components

Click to view similar products for [Board Mount Motion & Position Sensors](#) category:

Click to view products by [Sungine](#) manufacturer:

Other Similar products are found below :

[6SS4](#) [F02008062](#) [9970-090-9J-SA](#) [MB060-N-221-A02](#) [MB090-N-221-A02](#) [RDC506017A](#) [RD602B014B](#) [RDC1032A0C](#) [RD611A009C](#)
[RD602B016A](#) [WI-27-102](#) [WI-27-503](#) [WI-27-104](#) [WI-27-202](#) [WI-27-502](#) [WI-27-203](#) [WI-27-103](#) [S18-L262B-2](#) [MLX90340LDC-AAA-000-RE](#) [RD1010028A](#) [RDC1032A0F](#) [KTH5763AQ3DNE](#) [VCP1611](#) [TLE5501](#) [E0001](#) [APS00B](#) [MT6816CT-STD](#) [MT6701CT-ACD](#) [XYC-PIR223W-S0](#) [XYC-PIR423D-D0](#) [XYC-TH4616-S1](#) [XYC-PIR203B-S0](#) [XYC-PIR214D-D0](#) [XYC-PIR223Z-S0](#) [XYC-PIR226Z-S0](#) [XYC-PIR224S-S1](#) [XYC-PIR244D-D0](#) [XYC-PIR224D-S0](#) [GH1496BUA](#) [GH1187](#) [BISS0001DRG](#) [MLX90365KGO-ABD-000-RE](#) [SCA3300-D01-PCB](#) [GC7780AP](#) [GC7780AD](#) [EVW-ADF001B14](#) [MLX90316KDC-BCG-200-TU](#) [MLX90316KDC-BDG-100-RE](#) [ZSBG446671](#)
[MLX90316KDC-BCG-000-RE](#) [AMN11111](#)