

NO.		DWG No.		QTY	MATL	SPEC	FINISH	REMARKS
3ANG		UNIT	M/M	SCL	MODEL NAME			
Appd.		CHKD.	Dsgd.	TITLE				
K.I LEE		J.P ROH	J.S SIN	BSI-10H				
Appd. No.		Sheet No.		DRAWG. No.				
1		2		1				
REV		REV		B				
SUNGMUN ELECTRONICS CO.,LTD								

1. Rating : 0.5A, DC 12V~0.3A, DC24V

2. Contact Resistance : 30mΩMax

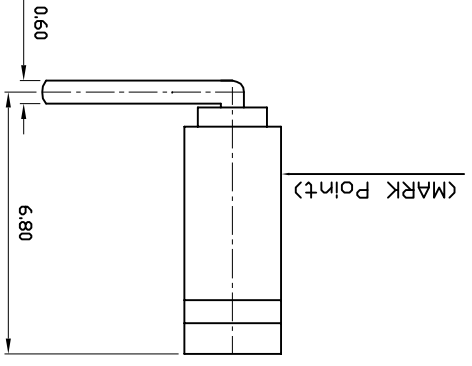
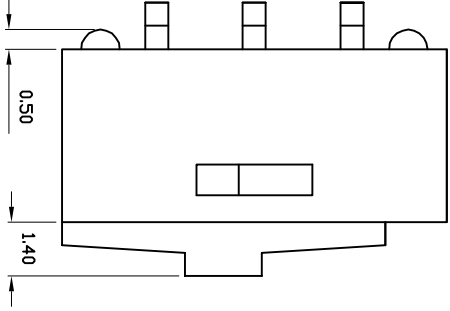
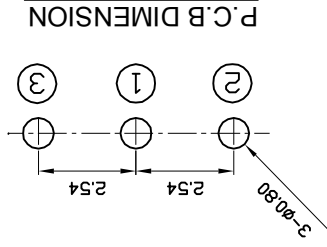
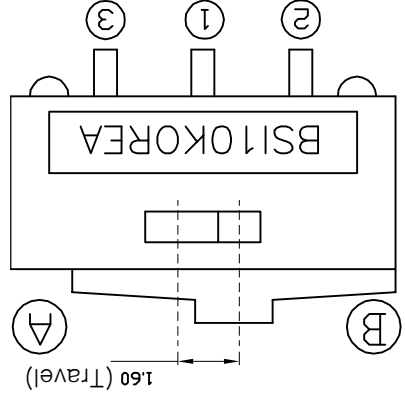
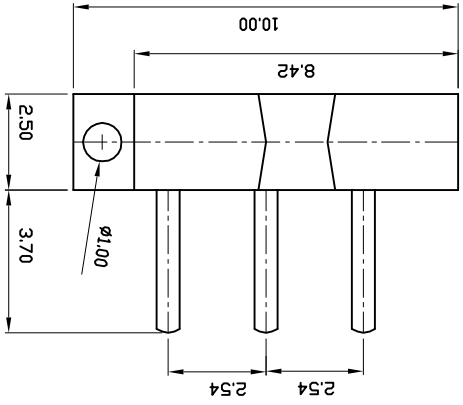
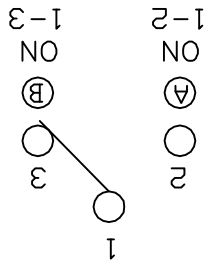
3. Travel : 1.6mm

4. Operating Force : 800gf Max

5. Life cycle : 1,000 Cycle(with load)

SPECIFICATION

Circuit Diagram



MARK	DATE	REMARKS
▽		
▽		

## X-ON Electronics

Largest Supplier of Electrical and Electronic Components

*Click to view similar products for [Toggle Switches](#) category:*

*Click to view products by [Sungmun](#) manufacturer:*

Other Similar products are found below :

[A19HV](#) [8A1-C-222](#) [60012L](#) [6006L](#) [6663](#) [7101MD9V30GE](#) [7101SPDV30BE](#) [7103SDV30BE](#) [7105D](#) [7108P3YAV2BE](#) [71YY50282](#)  
[7201MD9AVBE](#) [7301K38](#) [7306K36](#) [7310K36](#) [7314K36](#) [7506K4](#) [7592K6](#) [7691K14](#) [7700K1](#) [8396K108](#) [8824K14](#) [8828K13](#) [G3VX](#) [PS83-](#)  
[121G](#) [A101MD9AB04](#) [A101SD9AB04](#) [A101SDCQ04](#) [A103SD9AQ04](#) [A107TZB04](#) [A123P32YZQ](#) [A123S1YZG](#) [A127S1YCQ](#) [1-1825192-](#)  
[0](#) [A131S1YZQ](#) [A201SCWZB04](#) [A207SYCB04](#) [A208J61ZQ0004](#) [A221K12KAG](#) [A221S1YZQ](#) [A221T1TCQ](#) [A232K12KZQ](#) [A232M1YCQ](#)  
[A323S1CWZQ](#) [A423S1CWZG-M8](#) [A423S1YZQ](#) [12149A-3V](#) [12156AX408](#) [12147AGKX679](#) [12149AD2G0383VX408](#)