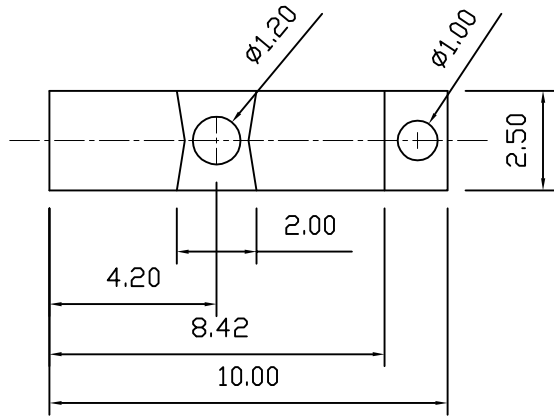
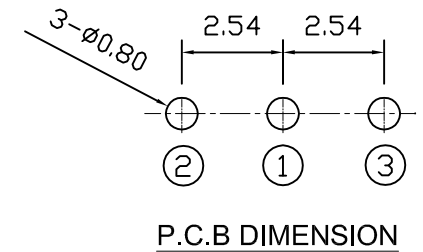
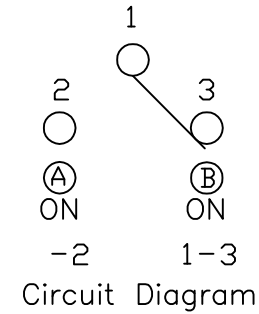
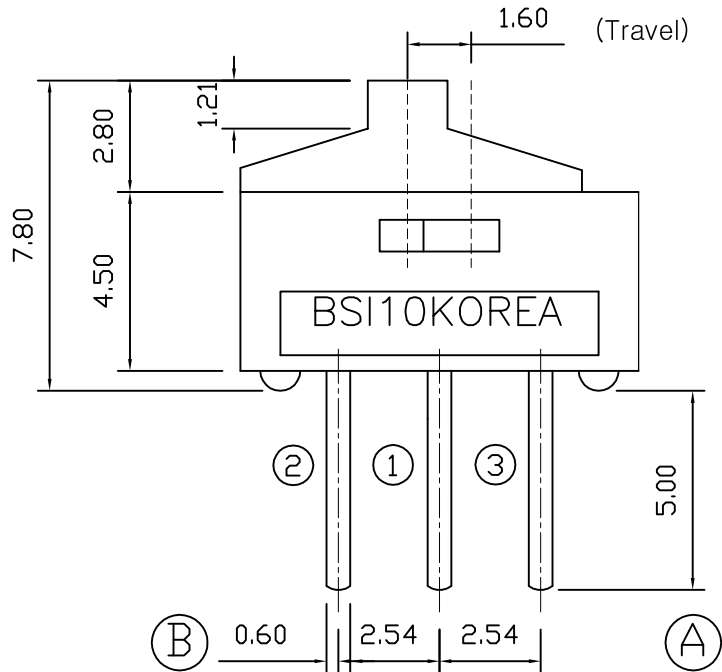


MARK	DATE	REMARKS



### SPECIFICATION

1. Rating : AC, DC 12V(0.5A)~24V(0.3A)  
(Minimum Current: 1mA)
2. Contact Resistance : 30mΩ Max
3. Travel : 1.6mm
4. Operating Force : 250gf ± 150gf
5. Life cycle : 2,000 Cycle(with load)



SM-MSSBSIL10							
NO.	DWG No.	Q'TY	MAT'L	SPEC'	FINISH	REMARKS	
	UNIT M/M	SCL	MODEL NAME. MINI SLIDE SWITCH				
APPD.	CHKD.	D'SGD	TITLE BSI10				
K.I LEE	J.P ROH	W.J LEE	DRAWG. No.		Sheet No. 1 / 1	REV	A
SUNGMUN ELECTRONICS CO.,LTD							

## X-ON Electronics

Largest Supplier of Electrical and Electronic Components

*Click to view similar products for [Toggle Switches](#) category:*

*Click to view products by [Sungmun](#) manufacturer:*

Other Similar products are found below :

[A19HV](#) [8A1-C-222](#) [60012L](#) [6006L](#) [6663](#) [7101MD9V30GE](#) [7101SPDV30BE](#) [7103SDV30BE](#) [7105D](#) [7108P3YAV2BE](#) [71YY50282](#)  
[7201MD9AVBE](#) [7301K38](#) [7306K36](#) [7310K36](#) [7314K36](#) [7506K4](#) [7592K6](#) [7691K14](#) [7700K1](#) [8396K108](#) [8824K14](#) [8828K13](#) [G2VX](#) [G3VX](#)  
[PS83-121G](#) [A101MD9AB04](#) [A101SD9AB04](#) [A101SDCQ04](#) [A103SD9AQ04](#) [A107TZB04](#) [A123P32YZQ](#) [A123S1YZG](#) [A127S1YCQ](#) [1-](#)  
[1825192-0](#) [A131S1YZQ](#) [A201SCWZB04](#) [A207SYCB04](#) [A208J61ZQ0004](#) [A221K12KAG](#) [A221S1YZQ](#) [A221T1TCQ](#) [A232K12KZQ](#)  
[A232M1YCQ](#) [A323S1CWZQ](#) [A423S1CWZG-M8](#) [A423S1YZQ](#) [12149A-3V](#) [12156AX408](#) [12147AGKX679](#)