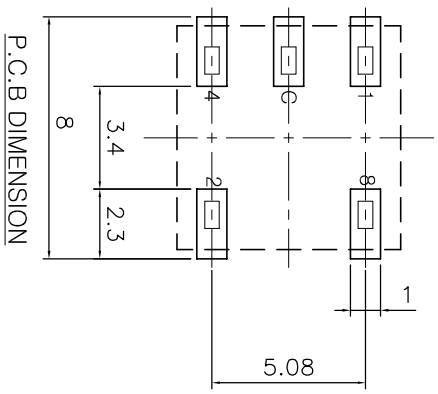
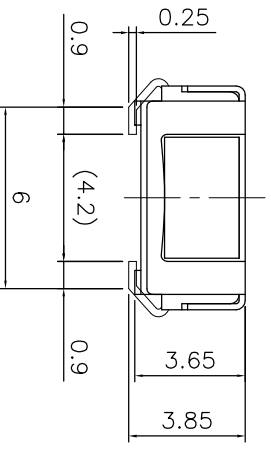
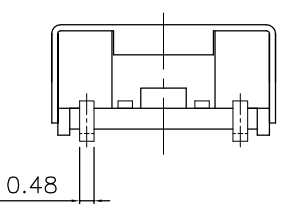
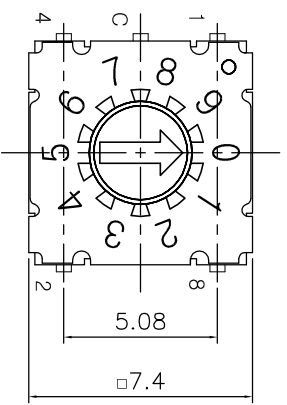


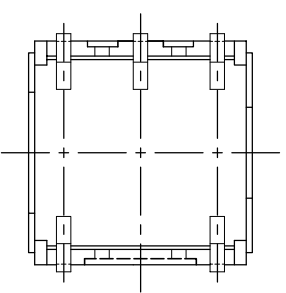
MRK.	DATE	REVISION	SIGN
------	------	----------	------



		Real Coded				
		C	1	2	4	8
0		●				
1			●			
2				●		
3					●	
4						●
5			●			
6				●		
7					●	
8						●
9			●			
A		●				
B			●			
C				●		
D					●	
E			●			
F				●		

SPECIFICATION

- Operating Voltage : 50V
(None—Switching : 100mA)
(Switching : 100mA)
- Contact Resistance : 100mΩ Max
- Insulation Resistance : 100MΩ Min
- Operating Force : 200gf Max
- Life Cycle : 10,000 steps
- Sealing : Comparable IP67



DRAW/DESIGNED	CHECKED	APPROVED	UNIT	SCALE	TITLE	DRAW NO.	SHEET
			mm	4:1	MSDR-10J MINI ROTARY SWITCH	MSDR-10JC-01	1/1
2016-11-21							
SUNGJUN ELECTRONICS CO.,LTD				SIZE			
				A4			

X-ON Electronics

Largest Supplier of Electrical and Electronic Components

Click to view similar products for [Coded Rotary Switches](#) category:

Click to view products by [Sungmun](#) manufacturer:

Other Similar products are found below :

[PT65SG178](#) [PT65SG23](#) [DRS4010](#) [CW1S-2E11](#) [S-1031A](#) [SBS1004](#) [P36S101TR](#) [P65THR101L254](#) [RM3AF-10R-V-T/R](#) [RH3HAF-10R-V-B](#)
[PT65501RT](#) [P25SMT101TR](#) [P65SMT101](#) [P65THR101V](#) [MSDR-10H1](#) [GSDR-10S](#) [01-1433](#) [07-3153](#) [07-3154](#) [CRD10CM0SBR](#) [DRS4116](#)
[94HCB16RAT](#) [94HCB10T](#) [94HBB16WT](#) [94HBB16RAT](#) [94HBB10WT](#) [94HBB10RAT](#) [94HBB08RAT](#) [94HAC10T](#) [94HAB16WT](#)
[94HAB16T](#) [94HAB10WT](#) [94HAB10RAT](#) [94HAB08WT](#) [94HAB08RAT](#) [ND3FR10P](#) [ND3FR16B-R](#) [DRR3110](#) [94HEB08WRT](#)
[94HCB16WT](#) [94HCB16T](#) [94HCB10RAT](#) [94HCB08T](#) [94HBB16T](#) [94HBB10T](#) [94HBB08T](#) [94HAB16RAT](#) [94HAB10T](#) [94HAB08T](#) [S-2011A](#)