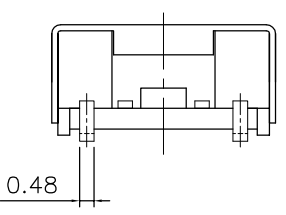
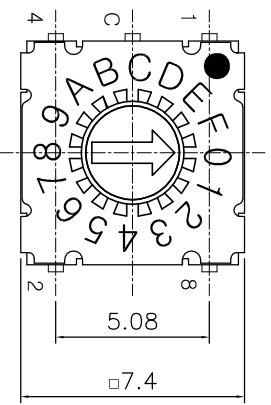
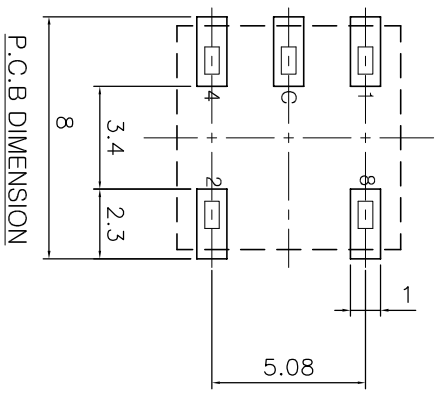
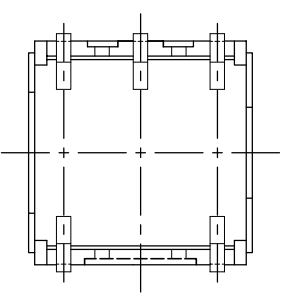
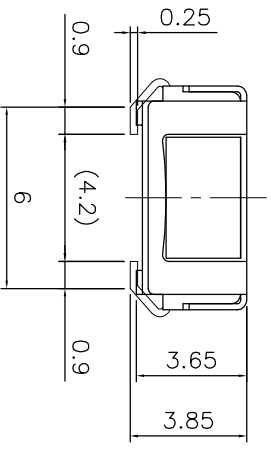


MRK.	DATE	REVISION	SIGN
------	------	----------	------



### SPECIFICATION

- Operating Voltage : 50V  
(None—Switching : 100mA)  
(Switching : 100mA)
- Contact Resistance : 100mΩ Max
- Insulation Resistance : 100MΩ Min
- Operating Force : 200gf Max
- Life Cycle : 10,000 steps
- Sealing : Comparable IP67



		Real Coded				
		C	1	2	4	8
0		●				
1			●			
2				●		
3					●	
4						●
5			●			
6			●			
7				●		
8					●	
9						●
A	●					
B	●					
C	●					
D	●					
E	●					
F	●					

DRAW/DESIGNED	CHECKED	APPROVED	UNIT	SCALE	TITLE
			mm	4:1	MSDR-10J
2016-11-21			SIZE	MODEL	MINI ROTARY SWITCH
			A4	MSDR-16JC-01	SHEET
SUNGUMUN ELECTRONICS CO.,LTD					1/1

## X-ON Electronics

Largest Supplier of Electrical and Electronic Components

*Click to view similar products for [Coded Rotary Switches](#) category:*

*Click to view products by [Sungmun](#) manufacturer:*

Other Similar products are found below :

[PT65SG178](#) [PT65SG23](#) [DRS4010](#) [CW1S-2E11](#) [S-1031A](#) [SBS1004](#) [P36S101TR](#) [P65THR101L254](#) [RM3AF-10R-V-T/R](#) [RH3HAF-10R-V-B](#)  
[PT65501RT](#) [P25SMT101TR](#) [P65SMT101](#) [P65THR101V](#) [MSDR-10H1](#) [GSDR-10S](#) [01-1433](#) [07-3153](#) [07-3154](#) [CRD10CM0SBR](#) [DRS4116](#)  
[94HCB16RAT](#) [94HCB10T](#) [94HBB16WT](#) [94HBB16RAT](#) [94HBB10WT](#) [94HBB10RAT](#) [94HBB08RAT](#) [94HAC10T](#) [94HAB16WT](#)  
[94HAB16T](#) [94HAB10WT](#) [94HAB10RAT](#) [94HAB08WT](#) [94HAB08RAT](#) [ND3FR10P](#) [ND3FR16B-R](#) [DRR3110](#) [94HEB08WRT](#)  
[94HCB16WT](#) [94HCB16T](#) [94HCB10RAT](#) [94HCB08T](#) [94HBB16T](#) [94HBB10T](#) [94HBB08T](#) [94HAB16RAT](#) [94HAB10T](#) [94HAB08T](#) [S-2011A](#)