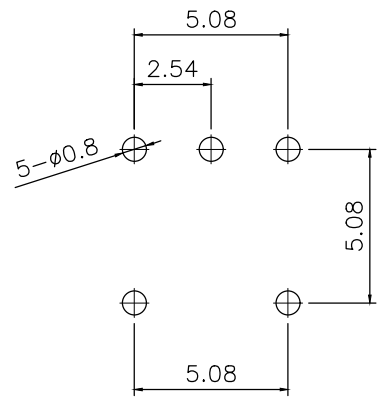
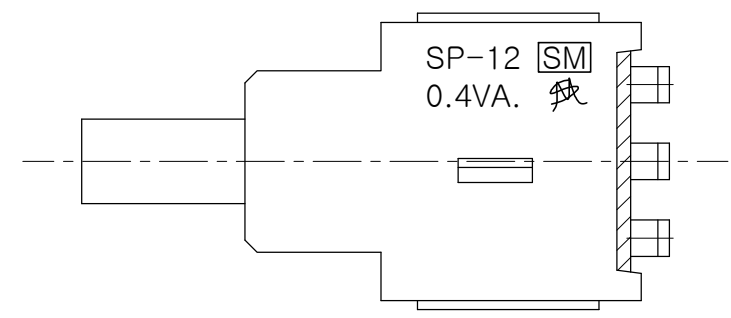
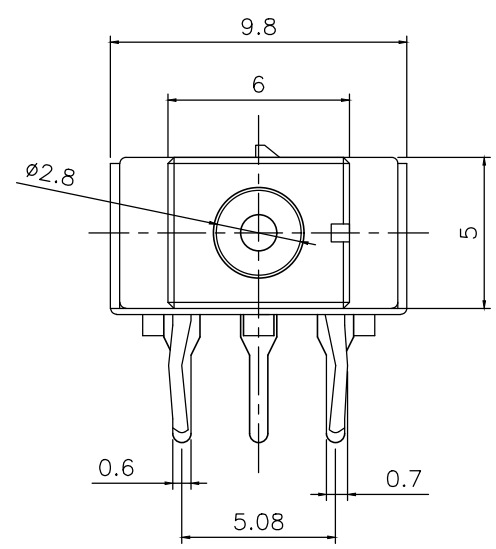


MRK.	DATE	REVISION	SIGN
△			



P.C.B DIMENSION

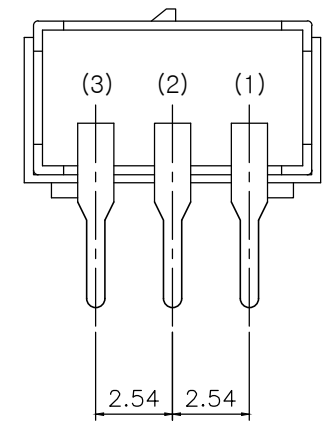
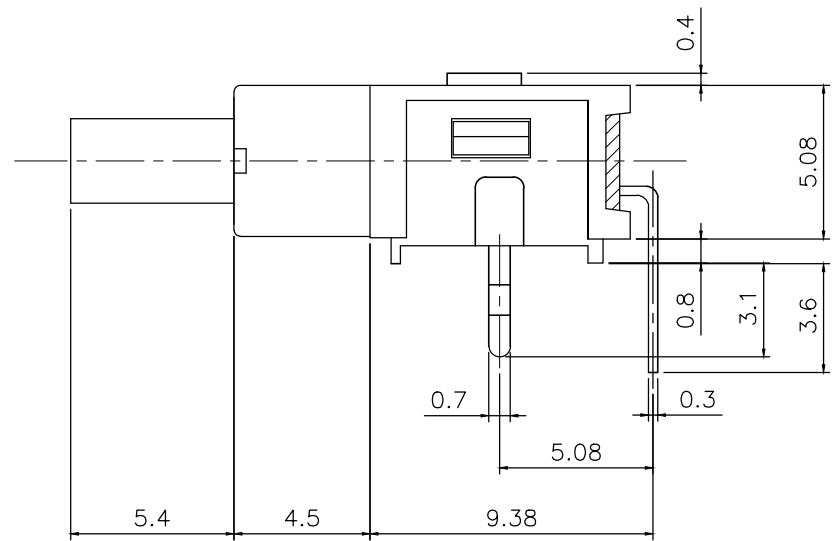
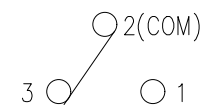


CIRCUIT

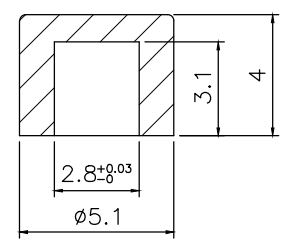
NORMAL	DOWN
ON	(ON)
2-3	1-2

(): MOMENTARY

SCHEMATICS



SK-100□ (CAP)



COLOR □

K: BLACK
R: RED
W: WHITE

REMARK

1. The CAP must be used after soldering.
2. The CAP is packed in 1,000pcs separately.

01	-	-	-	1	-
NO.	DESCRIPTION	MATERIAL	COLOR/FINISH	Q.TY	VENDOR
W. J. LEE	J. P. ROH	K. I. LEE	TITLE	PUSH BUTTON SWITCH	
			UNIT	SCALE	MODEL
			mm	4:1	SP-12SH
SUNGUN ELECTRONICS CO.,LTD			SIZE	DRAW NO.	SHEET
			A4	SP-12SH00-02	1/1

X-ON Electronics

Largest Supplier of Electrical and Electronic Components

Click to view similar products for [Pushbutton Switches](#) category:

Click to view products by [Sungmun](#) manufacturer:

Other Similar products are found below :

[LW1L-M1C10V-A](#) [LW2L-A1C20M-GD](#) [LW2L-M1C20M-A](#) [60324L](#) [M7E-HRN2](#) [67021K512](#) [67081K512X](#) [701PB580](#) [719-5504-000](#)
[MDPSSGLFS](#) [810KSV30B](#) [MML21KA3ABK](#) [MML23KA3AC05K-001](#) [MML23KW3AA01W](#) [8418K2](#) [8646AB6X718UL](#) [8646ABUL](#)
[FSDWH](#) [9001KXRK](#) [9001T8BK](#) [9533CD4+U574+U4922](#) [1203MRA](#) [A22EM01S](#) [A595](#) [1202A6](#) [12037A2ULCSA](#) [1203A2UL](#) [ABD122N-](#)
[B](#) [1211390004](#) [ABN111-Y](#) [ABN400-R](#) [1211500044](#) [1211580012](#) [1212MRA](#) [1232A6NF](#) [RA3CSH6A](#) [1241.1183.7047](#) [1241.2511](#)
[1241.3428](#) [1223A2ULCSA](#) [1223MRA](#) [1232AX2119](#) [1241.1183.8000](#) [1241.1183.8029](#) [1241.2506](#) [1241.2606](#) [12MA6](#) [1301940184](#)
[RELBARF6X10\(PLASTIC\)](#) [13435AG](#)