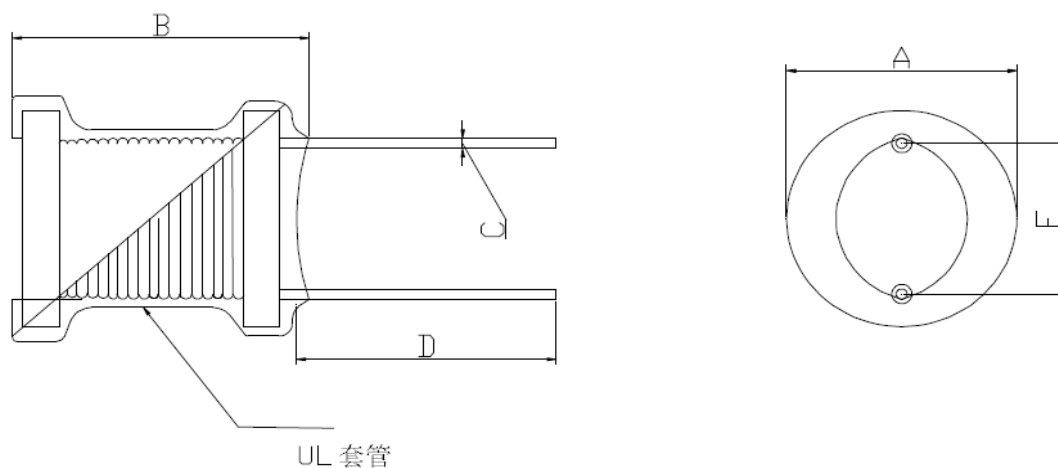


品名	Power Inductor	PART NO	SLP0608R-100MTT		
制定日期	制定单位	确认	检查	作成	
2013年7月15日	工程 部			梁保	

一.形状尺寸: UL套管 $\Phi 8*10.6\text{mm}$



A	B	C	D	E	单位
7.5MAX	9.5MAX	0.6 ± 0.1	10.0min	3.0 ± 0.5	mm

二.电气特性:

项目	规格	测试频率	测试仪器	COIL
L0A(uH)	$10\pm 20\%$	1KHz/0.25V	LCZ1068/131 0BIAS	$\Phi 0.4\text{mm}-$ 2UEW*18.5TS(REF)
L2A(uH)	$\geq L0A*0.8$			
DCR(m Ω)	50MAX		502AC	

TEST DATE

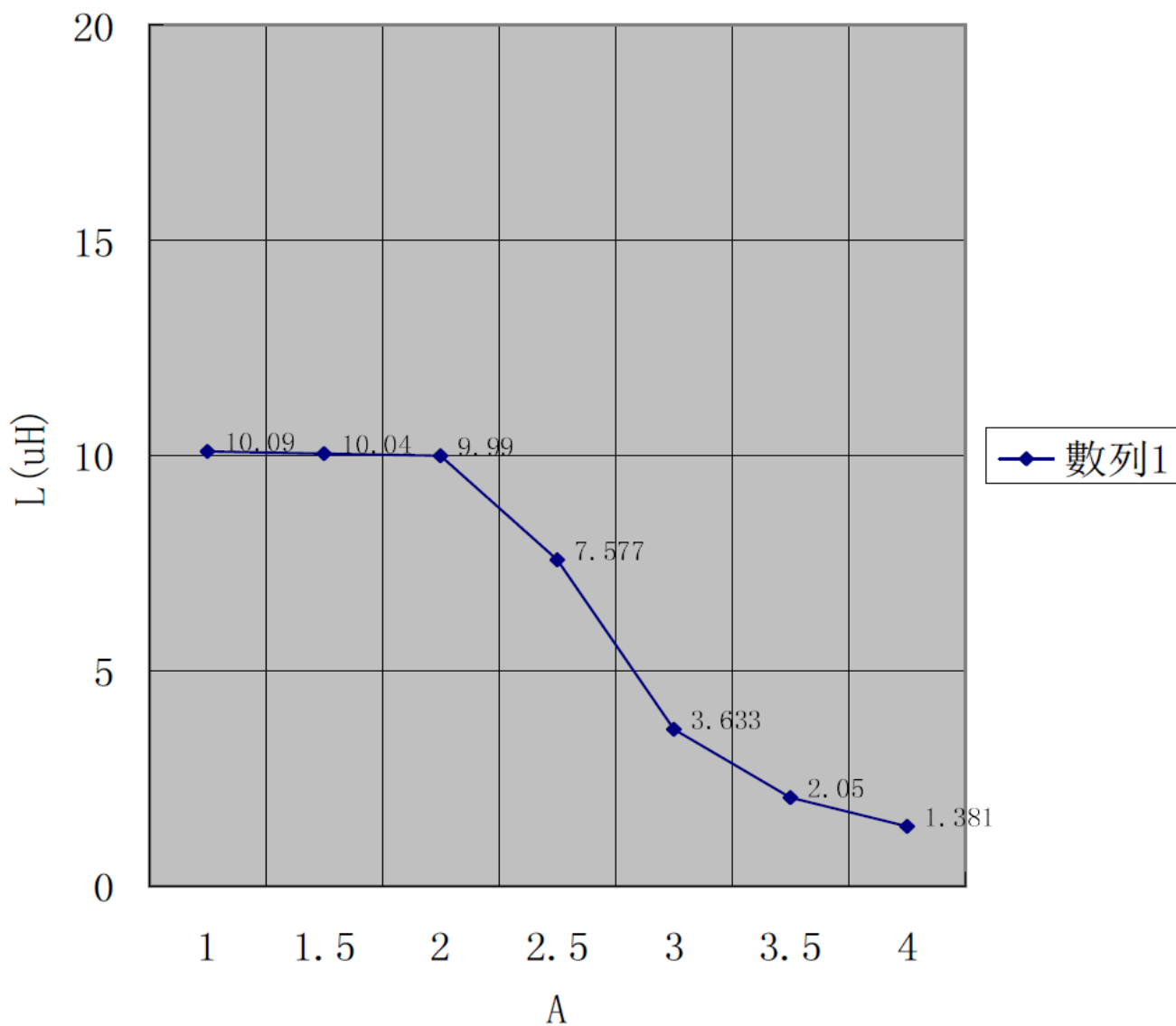
CUSTOMER			ITEM	Power Inductor			
FREQUENCY	1KHz/0.25V	COIL	Φ0.4mm-2UEW*18.5TS(REF)				
METER	LCZ1068/1310BIAS 测试仪, 502AC						
TEMP	25 ± 5℃	HUMIDITY	60 ± 10%	DATE	2013年7月15日		
检测记录:							
ITEM	A	B	C	D	L0A(uH)	L2A(uH)	DCR(mΩ)
SPEC	7.5MAX	9.5MAX	0.6±0.1	10.0min	10±20%	≥L0A*0.8	50MAX
1	7.41	9.45	0.57	OK	10.350	8.885	35.67
2	7.41	9.44	0.58	OK	10.200	9.289	34.00
3	7.43	9.45	0.57	OK	10.390	9.481	33.25
4	7.42	9.45	0.60	OK	10.160	9.662	35.22
5	7.42	9.43	0.58	OK	10.030	9.156	35.61
6	7.44	9.45	0.58	OK	10.340	7.946	36.99
7	7.43	9.44	0.57	OK	10.050	8.994	35.04
8	7.72	9.44	0.60	OK	10.240	8.996	36.44
9	7.43	9.43	0.58	OK	10.010	9.382	33.47
10	7.43	9.42	0.57	OK	10.460	8.817	33.34
X	7.46	9.44	0.58	#DIV/0!	10.20	9.09	34.90
R	0.31	0.03	0.60	0.00	0.45	1.72	3.74
判定	OK	OK	OK	OK	OK	OK	OK
产品工作温度区间为 -30℃到+85℃							

SLP0608R-100MTT 电流曲线图

CUSTOMER		ITEM	SLP0608R-4R7MTT 2A
FREQUENCY	1KHz/0.25V	COIL	Φ0.4mm-2UEW*18.5TS(REF)
METER	LCZ1068/1310BIAS 测试仪, 502AC		
IDC	$L2A(\mu H) \geq L0 * 0.8$	DCR(mΩ)	50MAX

Indu Ctance vs. DC Current

SLP0608R-100MTT



X-ON Electronics

Largest Supplier of Electrical and Electronic Components

Click to view similar products for [Fixed Inductors](#) category:

Click to view products by [Sunltech](#) manufacturer:

Other Similar products are found below :

[CR32NP-151KC](#) [CR32NP-180KC](#) [CR32NP-181KC](#) [CR32NP-1R5MC](#) [CR32NP-390KC](#) [CR32NP-3R9MC](#) [CR32NP-680KC](#) [CR32NP-820KC](#) [CR32NP-8R2MC](#) [CR43NP-390KC](#) [CR43NP-560KC](#) [CR43NP-680KC](#) [CR54NP-181KC](#) [CR54NP-470LC](#) [CR54NP-820KC](#) [CR54NP-8R5MC](#) [70F224AI](#) [MGDQ4-00004-P](#) [MHL1ECTTP18NJ](#) [MHQ1005P10NJ](#) [MHQ1005P1N0S](#) [MHQ1005P2N4S](#) [MHQ1005P3N6S](#) [MHQ1005P5N1S](#) [MHQ1005P8N2J](#) [PE-51506NL](#) [PE-53601NL](#) [PE-53602NL](#) [PE-53630NL](#) [PE-53824SNLT](#) [PE-92100NL](#) [PG0434.801NLT](#) [PG0936.113NLT](#) [9220-20](#) [9310-16](#) [PM06-2N7](#) [PM06-39NJ](#) [A01TK](#) [1206CS-471XJ](#) [HC2LP-R47-R](#) [HC2-R47-R](#) [HC3-2R2-R](#) [HCF1305-3R3-R](#) [1206CS-151XG](#) [RCH664NP-140L](#) [RCH664NP-4R7M](#) [RCH8011NP-221L](#) [RCP1317NP-332L](#) [RCP1317NP-391L](#) [RCR1010NP-470M](#)