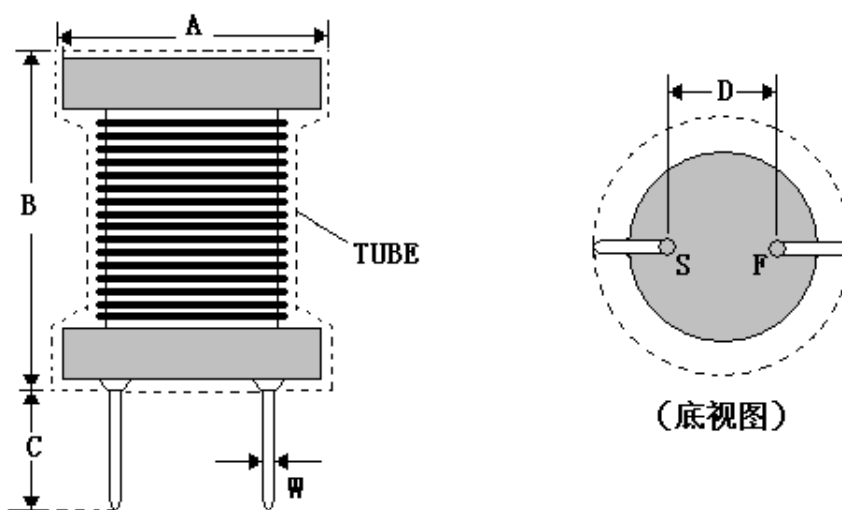


|                     |                                 |                      |              |
|---------------------|---------------------------------|----------------------|--------------|
| CUSTOMER<br>客户编码    |                                 | CUST.P/N 客户料号        |              |
|                     |                                 | MODEL No 机型          |              |
| PART No.<br>料号      | SLP0608R-470MTT                 | DATE<br>日期           | 2017-09-05   |
| DESCRIPTION<br>产品名称 | RADIAL TYPE CHOKE COILS<br>立式电感 | PAGE<br>页码           |              |
| SAMPLE No.<br>样品编号  |                                 | REVISION NO.<br>发行版本 | V0.1<br>首次发行 |

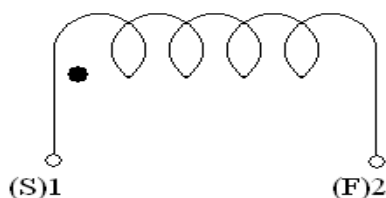
## 1、HAPE&DIMENSION(UNIT:m/m)

外观图形尺寸(单位:m/m)



| SYMBOL<br>标注       | A          | B          | C            | D           | W             | (S)         | (F)          |
|--------------------|------------|------------|--------------|-------------|---------------|-------------|--------------|
| DIMENSIONS<br>尺寸参数 | 6.0<br>MAX | 8.0<br>MAX | 13.2<br>±2.0 | 3.0<br>±0.5 | Φ0.60<br>±0.1 | START<br>起线 | FINISH<br>收线 |

## 2、ELECTRICAL SCHEMATICS 电路原理图



|                     |                                 |                      |              |
|---------------------|---------------------------------|----------------------|--------------|
| CUSTOMER<br>客户编码    |                                 | CUST.P/N 客户料号        |              |
|                     |                                 | MODEL No 机型          |              |
| PART No.<br>料号      | <b>SLP0608R-470MTT</b>          | DATE<br>日期           | 2017-09-05   |
| DESCRIPTION<br>产品名称 | RADIAL TYPE CHOKE COILS<br>立式电感 | PAGE<br>页码           |              |
| SAMPLE No.<br>样品编号  |                                 | REVISION NO.<br>发行版本 | V0.1<br>首次发行 |

### 3、PART No (料号含义)

|      |       |   |     |   |    |
|------|-------|---|-----|---|----|
| CMLP | 0608R | - | 470 | K | TT |
| A    | B     |   | C   | D | E  |

A: 产品代号 (PRODUCT SYMBOL)

B: 规格尺寸 (DIMENSIONS)

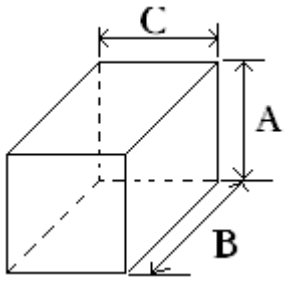
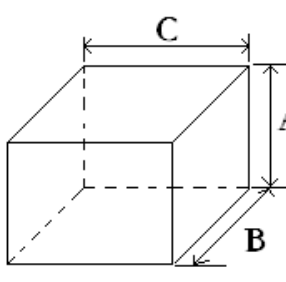
C: 电感量 (INDUCTANCE) : 1R0=1.0uH; 100=10uH; 101=100uH

D: 公差 (INDUCTANCE TOLERANCE) : J:±5% K:±10% L:±15% M:±20%

E: 套管 (TUBE) : P—PVC U—TT

### 4、DELIVERY FORM 包装形式

**说明: 每 500PCS 装入 1 包;10 包装入 1 盒(5000PCS);4 盒装入 1 箱(20000).**

| CASE (盒)<br>UNIT (mm) |     |  | BOX (箱)<br>UNIT (mm) |     |  |
|-----------------------|-----|---|----------------------|-----|---|
| A                     | 165 |   | A                    | 220 |   |
| B                     | 350 |   | B                    | 360 |   |
| C                     | 100 |   | C                    | 360 |   |

|                     |                                 |                      |              |
|---------------------|---------------------------------|----------------------|--------------|
| CUSTOMER<br>客户编码    |                                 | CUST.P/N 客户料号        |              |
|                     |                                 | MODEL No 机型          |              |
| PART No.<br>料号      | <b>SLP0608R-470MTT</b>          | DATE<br>日期           | 2017-09-05   |
| DESCRIPTION<br>产品名称 | RADIAL TYPE CHOKE COILS<br>立式电感 | PAGE<br>页码           | 共 5 页第 4 页   |
| SAMPLE No.<br>样品编号  |                                 | REVISION NO.<br>发行版本 | V0.1<br>首次发行 |

### 5、ELECTRICAL SCHEMATICS&TEST INSTRUMENTS 电气性能参数

|                        |                |                  |             |
|------------------------|----------------|------------------|-------------|
| MEAS.ITEM<br>测试项目      | L<br>电感量       | IDC<br>额定电流      | DCR<br>直流电阻 |
| UNIT 单位                | UH             | A                | Ω           |
| SPEC 电性范围              | 47±20%         | 0.65A MAX        | 0.16 MAX    |
| TEST FREQ<br>测试条件      | 1KHz/<br>0.25V | 1KHZ/<br>0.25V   |             |
| TEST STRUMENTS<br>测试仪器 | CH-100         | VR126+<br>VR7220 | 502BC       |

### 6、MATERIAL LIST 材料清单

| No<br>序号 | Item<br>项目          | Material<br>材料                | Vendor<br>供应商 | UL File<br>黄卡认证号 |
|----------|---------------------|-------------------------------|---------------|------------------|
| 1        | CORE<br>磁芯          | DR2W 6×8 <sup>FSO</sup><br>镍锌 | JC            |                  |
| 2        | WIRE WINDING<br>漆包线 | 2UEW<br>Ø0.3mm*40Ts<br>参考圈数   | TAI-I         | E-85640          |
| 3        | PIN<br>引脚           | Ø0.60±0.1mm<br>CP             | CS            |                  |
| 4        | SOLDER<br>无铅锡       | Sn:99.7%<br>Cu:0.3%           | CS            |                  |
| 5        | EPOXY RESIN<br>接脚树脂 | GM                            | XSD           |                  |
| 6        | TUBE<br>套管          | Ø9mm 黑色 UL                    | WE            | E203950          |

**备 注( REMARKS):**

|                     |                                 |                      |              |
|---------------------|---------------------------------|----------------------|--------------|
| CUSTOMER<br>客户编码    |                                 | CUST.P/N 客户料号        |              |
|                     |                                 | MODEL No 机型          |              |
| PART No.<br>料号      | <b>SLP0608R-470MTT</b>          | DATE<br>日期           | 2017-09-05   |
| DESCRIPTION<br>产品名称 | RADIAL TYPE CHOKE COILS<br>立式电感 | PAGE<br>页码           |              |
| SAMPLE No.<br>样品编号  |                                 | REVISION NO.<br>发行版本 | V0.1<br>首次发行 |

### 7、TEST DATA FOR PREPRODUCTION SAMPLES 性能试验结果报告

| MEAS.ITEM<br>测试项目 | L<br>(UH) | IDC<br>(A) | DCR<br>Ω MAX |
|-------------------|-----------|------------|--------------|
| SPEC 电性范围         | 47±20%    | 0.65A Max  | 0.16         |
| 1                 | 47.2      | 0.65       | 0.14         |
| 2                 | 47.3      | 0.65       | 0.13         |
| 3                 | 47.1      | 0.65       | 0.13         |
| 4                 | 47.8      | 0.65       | 0.12         |
| 5                 | 47.5      | 0.65       | 0.12         |
| 6                 | 47.2      | 0.65       | 0.13         |
| 7                 | 47.3      | 0.65       | 0.14         |
| 8                 | 47.9      | 0.65       | 0.12         |
| 9                 | 47.6      | 0.65       | 0.13         |
| 10                | 47.4      | 0.65       | 0.12         |
|                   |           |            |              |
|                   |           |            |              |
|                   |           |            |              |

TEST CONDITION:   TEMP:25°C(REF)           R.H.: 80%(REF)  
 测试室温/湿度:    室温: 25°C(REF)       相对湿度: 80%(REF)

## X-ON Electronics

Largest Supplier of Electrical and Electronic Components

*Click to view similar products for [Fixed Inductors](#) category:*

*Click to view products by [Sunltech](#) manufacturer:*

Other Similar products are found below :

[CR32NP-151KC](#) [CR32NP-180KC](#) [CR32NP-181KC](#) [CR32NP-1R5MC](#) [CR32NP-390KC](#) [CR32NP-3R9MC](#) [CR32NP-680KC](#) [CR32NP-820KC](#) [CR32NP-8R2MC](#) [CR43NP-390KC](#) [CR43NP-560KC](#) [CR43NP-680KC](#) [CR54NP-181KC](#) [CR54NP-470LC](#) [CR54NP-820KC](#) [CR54NP-8R5MC](#) [70F224AI](#) [MGDQ4-00004-P](#) [MHL1ECTTP18NJ](#) [MHQ1005P10NJ](#) [MHQ1005P1N0S](#) [MHQ1005P2N4S](#) [MHQ1005P3N6S](#) [MHQ1005P5N1S](#) [MHQ1005P8N2J](#) [PE-51506NL](#) [PE-53601NL](#) [PE-53602NL](#) [PE-53630NL](#) [PE-53824SNLT](#) [PE-92100NL](#) [PG0434.801NLT](#) [PG0936.113NLT](#) [9220-20](#) [9310-16](#) [PM06-2N7](#) [PM06-39NJ](#) [A01TK](#) [1206CS-471XJ](#) [HC2LP-R47-R](#) [HC2-R47-R](#) [HC3-2R2-R](#) [HCF1305-3R3-R](#) [1206CS-151XG](#) [RCH664NP-140L](#) [RCH664NP-4R7M](#) [RCH8011NP-221L](#) [RCP1317NP-332L](#) [RCP1317NP-391L](#) [RCR1010NP-470M](#)