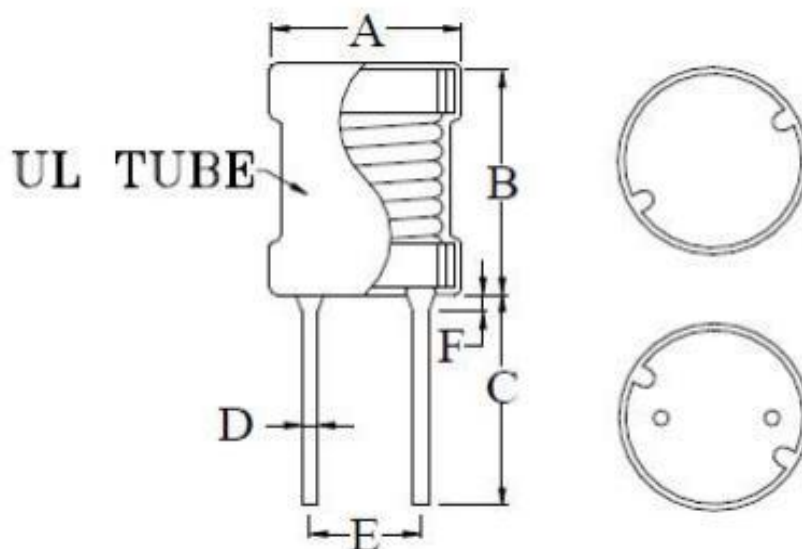


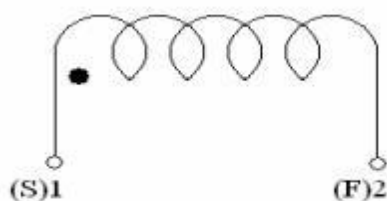
PART NO 料号	SLP0810R-331KTT	DESCRIPTION 产品名称	RADIAL TYPE CHOKE COILS 立式电感
---------------	-----------------	---------------------	---------------------------------

1、HAPE&DIMENSION(UNIT:m/m)
外观图形尺寸(单位:m/m)



SYMBOL 标注	A	B	C	D	W	(S)	(F)
DIMENSIONS 尺寸参数	8.0 MAX	10.0 MAX	3.5 ±0.5	5.0 ±0.5	Φ0.60 ±0.1	START 起线	FINISH 收线

2、ELECTRICAL SCHEMATICS 电路原理图



3、ELECTRICAL SCHEMATICS&TEST INSTRUMENTS 电气性能参数			
MEAS.ITEM 测试项目	L 电感量	IDC 额定电流	DCR 直流电阻
UNIT 单位	UH	A	Ω
SPEC 电性范围	330±10%	1.0A MAX	MAX
TEST FREQ 测试条件	1KHz/ 0.25V	1KHz/ 0.25V	
TEST STRUMENTS 测试仪器	CH-100	VR126+ VR7220	502BC

4、MATERIAL LIST 材料清单				
No 序号	Item 项目	Material 材料	Vendor 供应商	UL File 黄卡认证号
1	CORE 磁芯	DR2W 8×10		
2	WIRE WINDING 漆包线	2UEW Ø0.30mm*99±3Ts 参考圈数	益达	E-344055
3	PIN 引脚	Ø0.60±0.1mm CP		
4	SOLDER 无铅锡	Sn:99.7% Cu:0.3%		
5	EPOXY RESIN 接脚树脂	GM		
6	TUBE 套管	Ø8mm 黑色 UL	WOER	E203950

5、TEST DATA FOR PREPRODUCTION SAMPLES 性能试验结果报告

MEAS.ITEM 测试项目	L (UH)	IDC (A)	DCR Ω MAX
SPEC 电性范围	330±10%	1.0A Max	
1	335	1.0A	
2	333	1.0A	
3	332	1.0A	
4	335	1.0A	
5	333	1.0A	
6	332	1.0A	
7	334	1.0A	
8	335	1.0A	
9	336	1.0A	
10	332	1.0A	

TEST CONDITION: TEMP:25°C(REF) R.H.: 80%(REF)
 测试室温/湿度: 室温: 25°C(REF) 相对湿度: 80%(REF)

X-ON Electronics

Largest Supplier of Electrical and Electronic Components

Click to view similar products for [Fixed Inductors](#) category:

Click to view products by [Sunltech](#) manufacturer:

Other Similar products are found below :

[CR32NP-100KC](#) [70F224AI](#) [MHQ1005P10NJ](#) [MHQ1005P1N0S](#) [MHQ1005P2N4S](#) [MHQ1005P3N6S](#) [MHQ1005P5N1S](#) [MHQ1005P8N2J](#)
[PE-53601NL](#) [PE-53602NL](#) [PG0936.113NLT](#) [9220-20](#) [9310-16](#) [PM06-2N7](#) [PM06-39NJ](#) [A01TK](#) [1206CS-471XJ](#) [HC2-R47-R](#) [HC8-1R2-R](#)
[HCF1305-3R3-R](#) [1206CS-151XG](#) [RCH664NP-4R7M](#) [RCP1317NP-391L](#) [DH2280-4R7M](#) [DS1608C-106](#) [B10TJ](#) [B82498B3101J000](#) [ELJ-](#)
[RE27NJF2](#) [1812CS-153XJ](#) [1812CS-183XJ](#) [1812CS-223XJ](#) [1812LS-104XJ](#) [1812LS-105XJ](#) [1812LS-124XJ](#) [1812LS-154XJ](#) [1812LS-223XJ](#)
[1812LS-224XJ](#) [1812LS-563XJ](#) [1812LS-683XJ](#) [1812LS-824XJ](#) [NIN-FB101JTR110F](#) [NIN-FB471JTR62F](#) [NIN-FC1R5JTR220F](#) [NIN-](#)
[HCR15JTRF](#) [NIN-HCR33JTRF](#) [NIN-HDR22JTRF](#) [NIN-HDR82JTRF](#) [NIN-HK2N7STRF](#) [NIN-PA150KTR370F](#) [NIN-PB100KTR550F](#)