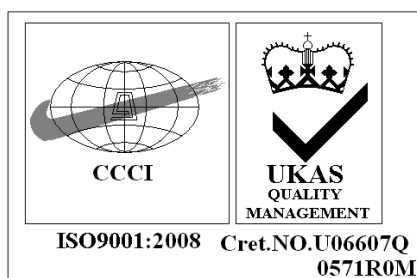


CUSTOMER 客户编码		CUST.P/N 客户料号	
PART NO. 料号	SLP0810R-561KTT	MODEL NO. 机型	
REVISION NO. 发行版本	V0.1 首次发行	DATE 日期	2017-12-20

CUSTOMER APPROVE		

<INDEX>

1. REVISION RECORD (变更履历表) -----	P1
2. SHAPE&DIMENSION (外观图形尺寸) -----	P2
3. ELECTRICAL SCHEMATICS (电路原理图) -----	P2
4. PART No (料号含义) -----	P3
5. DELIVERY FORM (包装形式) -----	P3
6. ELECTRICAL SCHEMATICS&TEST INSTRUMENTS (电气性能参数) ---	P4
7. MATERIAL LIST (材料清单) -----	P4
8. TEST DATA FOR PREPRODUCTION SAMPLES (性能试验结果报告) ----	P5

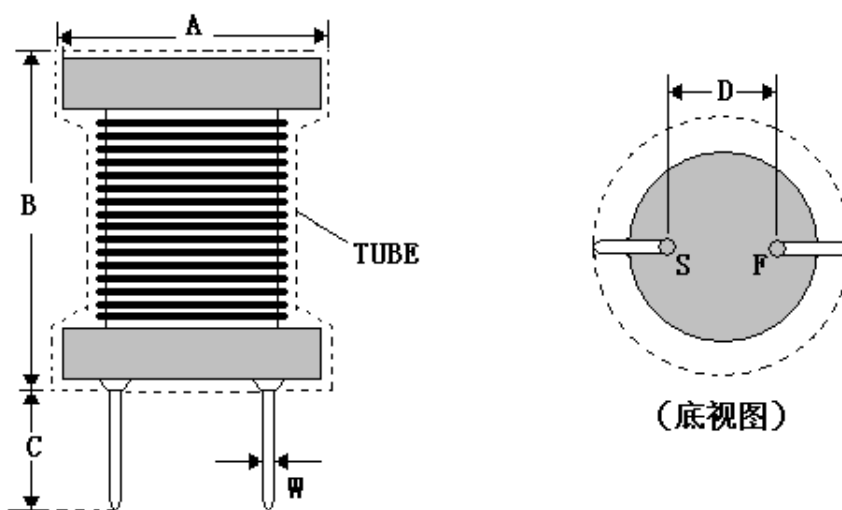


MADE	CHECKED	APPROVED

CUSTOMER 客户编码		CUST.P/N 客户料号	
		MODEL No 机型	
PART No. 料号	SLP0810R-561KTT	DATE 日期	2017-12-20
DESCRIPTION 产品名称	RADIAL TYPE CHOKE COILS 立式电感	PAGE 页码	共 5 页第 2 页
SAMPLE No. 样品编号		REVISION NO. 发行版本	V0.1 首次发行

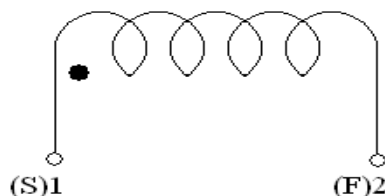
1、HAPE&DIMENSION(UNIT:m/m)

外观图形尺寸(单位:m/m)



SYMBOL 标注	A	B	C	D	W	(S)	(F)
DIMENSIONS 尺寸参数	9.5 MAX	11.5 MAX	14.0 ±3.0	5.0 ±0.5	Φ0.23 ±0.1	START 起线	FINISH 收线

2、ELECTRICAL SCHEMATICS 电路原理图



PREPARE BY 制作	CHECK BY 审核	APPROVED BY 批准	DATE 日期
王利	王国胜	刘奎	2017-12-20

CUSTOMER 客户编码		CUST.P/N 客户料号	
		MODEL No 机型	
PART No. 料号	SLP0810R-561KTT	DATE 日期	2017-12-20
DESCRIPTION 产品名称	RADIAL TYPE CHOKE COILS 立式电感	PAGE 页码	共 5 页第 3 页
SAMPLE No. 样品编号		REVISION NO. 发行版本	V0.1 首次发行

3、PART No (料号含义)

CMLP	0810R	-	561	K	TT
A	B		C	D	E

A: 产品代号 (PRODUCT SYMBOL)

B: 规格尺寸 (DIMENSIONS)

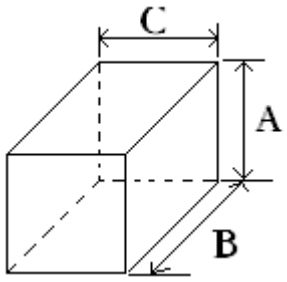
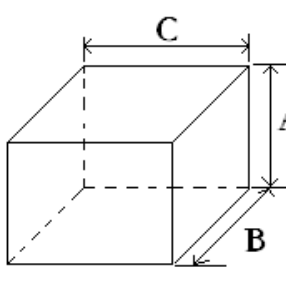
C: 电感量 (INDUCTANCE) : 1R0=1.0uH; 100=10uH; 101=100uH

D: 公差 (INDUCTANCE TOLERANCE) : J:±5% K:±10% L:±15% M:±20%

E: 套管 (TUBE) : P—PVC U—TT

4、DELIVERY FORM 包装形式

说明: 每 250PCS 装入 1 包;10 包装入 1 盒(2500PCS);4 盒装入 1 箱(10000).

CASE (盒) UNIT (mm)			BOX (箱) UNIT (mm)		
A	165		A	220	
B	350		B	360	
C	100		C	360	

PREPARE BY 制作	CHECK BY 审核	APPROVED BY 批准	DATE 日期
王利	王国胜	刘奎	2017-12-20

CUSTOMER 客户编码		CUST.P/N 客户料号	
		MODEL No 机型	
PART No. 料号	SLP0810R-561KTT	DATE 日期	2017-12-20
DESCRIPTION 产品名称	RADIAL TYPE CHOKE COILS 立式电感	PAGE 页码	共 5 页第 4 页
SAMPLE No. 样品编号		REVISION NO. 发行版本	V0.1 首次发行

5、ELECTRICAL SCHEMATICS&TEST INSTRUMENTS 电气性能参数

MEAS.ITEM 测试项目	L 电感量	IDC 额定电流	DCR 直流电阻
UNIT 单位	uH	mA	
SPEC 电性范围	560±10%	500mA	1.13
TEST FREQ 测试条件	1KHz/ 0.25V	1KHZ/ 0.25V	1KHZ/ 0.25V
TEST STRUMENTS 测试仪器	CH-100	VR126+ VR7220	CH-100

6、MATERIAL LIST 材料清单

No 序号	Item 项目	Material 材料	Vendor 供应商	UL File 黄卡认证号
1	CORE 磁芯	DR2W 8×10 ^{F50} 镍锌	JC	
2	WIRE WINDING 漆包线	2UEW Ø0.23mm*255Ts 参考圈数	TAI-I	E-85640
3	PIN 引脚	Ø0.23±0.1mm CP	CS	
4	SOLDER 无铅锡	Sn:99.7% Cu:0.3%	CS	
5	EPOXY RESIN 接脚树脂	GM	XSD	
6	TUBE 套管	Ø8mm 黑色 UL	WE	E203950

备 注(REMARKS):

PREPARE BY 制作	CHECK BY 审核	APPROVED BY 批准	DATE 日期
王利	王国胜	刘奎	2017-12-20

CUSTOMER 客户编码		CUST.P/N 客户料号	
		MODEL No 机型	
PART No. 料号	SLP0810R-561KTT	DATE 日期	2017-12-20
DESCRIPTION 产品名称	RADIAL TYPE CHOKE COILS 立式电感	PAGE 页码	共 5 页第 5 页
SAMPLE No. 样品编号		REVISION NO. 发行版本	V0.1 首次发行

7、TEST DATA FOR PREPRODUCTION SAMPLES 性能试验结果报告

MEAS.ITEM 测试项目	L (uH)	IDC (mA)	DCR (Ω)
SPEC 电性范围	560±10%	500mA Max	
1	560	504	
2	555	499.5	
3	570	513	
4	564	507.6	
5	572	514.8	
6	565	508.5	
7	571	513.9	
8	558	502.2	
9	562	505.8	
10	556	500.4	

TEST CONDITION: TEMP:25℃(REF) R.H.: 80%(REF)
 测试室温/湿度: 室温: 25℃(REF) 相对湿度: 80%(REF)

PREPARE BY 制作	CHECK BY 审核	APPROVED BY 批准	DATE 日期
王利	王国胜	刘奎	2017-12-20

X-ON Electronics

Largest Supplier of Electrical and Electronic Components

Click to view similar products for [Fixed Inductors](#) category:

Click to view products by [Sunltech](#) manufacturer:

Other Similar products are found below :

[CR32NP-100KC](#) [CR32NP-151KC](#) [CR32NP-180KC](#) [CR32NP-181KC](#) [CR32NP-1R5MC](#) [CR32NP-390KC](#) [CR32NP-3R9MC](#) [CR32NP-680KC](#) [CR32NP-820KC](#) [CR32NP-8R2MC](#) [CR43NP-390KC](#) [CR43NP-560KC](#) [CR43NP-680KC](#) [CR54NP-181KC](#) [CR54NP-470LC](#) [CR54NP-820KC](#) [CR54NP-8R5MC](#) [70F224AI](#) [MGDQ4-00004-P](#) [MHL1ECTTP18NJ](#) [MHQ1005P10NJ](#) [MHQ1005P1N0S](#) [MHQ1005P2N4S](#) [MHQ1005P3N6S](#) [MHQ1005P5N1S](#) [MHQ1005P8N2J](#) [PE-51506NL](#) [PE-53601NL](#) [PE-53602NL](#) [PE-53630NL](#) [PE-53824SNLT](#) [PE-92100NL](#) [PG0434.801NLT](#) [PG0936.113NLT](#) [9220-20](#) [9310-16](#) [PM06-2N7](#) [PM06-39NJ](#) [A01TK](#) [1206CS-471XJ](#) [HC2LP-R47-R](#) [HC2-R47-R](#) [HC3-2R2-R](#) [HCF1305-3R3-R](#) [1206CS-151XG](#) [RCH664NP-140L](#) [RCH664NP-4R7M](#) [RCH8011NP-221L](#) [RCP1317NP-332L](#) [RCP1317NP-391L](#)