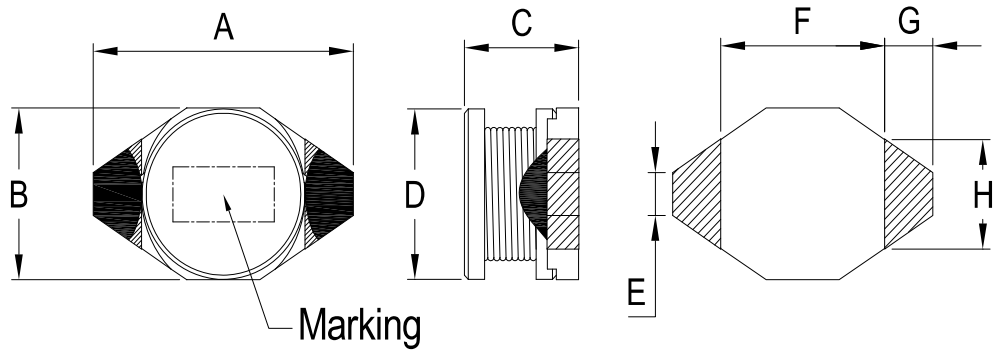
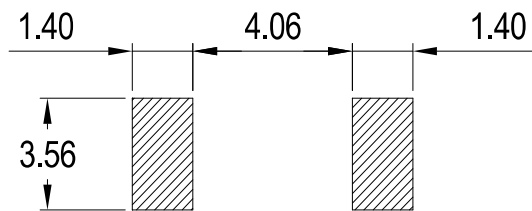


SMD POWER INDUCTORS

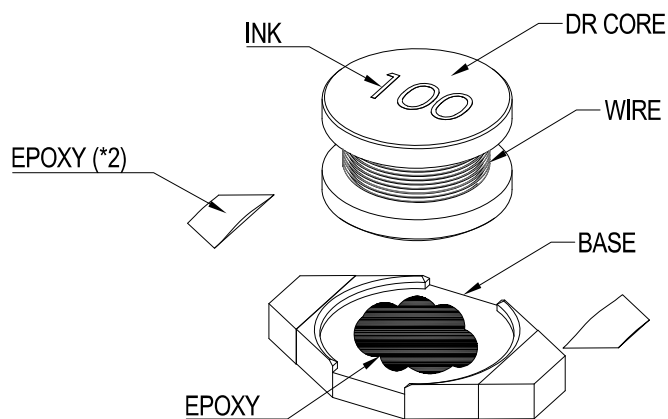
CONFIGURATION AND DIMENSIONS



Land Pattern (unit:mm)



A	6.60	Max.	mm
B	4.45	Max.	mm
C	2.92	Max.	mm
D	4.00	±0.3	mm
E	1.27	±0.3	mm
F	4.32	±0.3	mm
G	1.02	±0.3	mm
H	2.50	±0.3	mm



ELECTRICAL CHARACTERISTICS

PART NO .	Inductance (μ H)	Tolerance (%)	DCR (Ω) Max	Rated DC current (A)
				1.1 IDC Max.
SLQ1608C1R0MTT	1.00	$\pm 20\%$	0.050	2.90
SLQ1608C1R5MTT	1.50	$\pm 20\%$	0.050	2.60
SLQ1608C2R2MTT	2.20	$\pm 20\%$	0.070	2.30
SLQ1608C3R3MTT	3.30	$\pm 20\%$	0.080	2.00
SLQ1608C4R7MTT	4.70	$\pm 20\%$	0.090	1.50
SLQ1608C6R8MTT	6.80	$\pm 20\%$	0.130	1.20
SLQ1608C100MTT	10.00	$\pm 20\%$	0.160	1.10
SLQ1608C150MTT	15.00	$\pm 20\%$	0.230	0.90
SLQ1608C220MTT	22.00	$\pm 20\%$	0.370	0.70
SLQ1608C330MTT	33.00	$\pm 20\%$	0.510	0.58
SLQ1608C470MTT	47.00	$\pm 20\%$	0.640	0.50
SLQ1608C680MTT	68.00	$\pm 20\%$	0.860	0.40
SLQ1608C101MTT	100.00	$\pm 20\%$	1.270	0.31
SLQ1608C151MTT	150.00	$\pm 20\%$	2.000	0.27
SLQ1608C221MTT	220.00	$\pm 20\%$	3.110	0.22
SLQ1608C331MTT	330.00	$\pm 20\%$	3.800	0.18
SLQ1608C471MTT	470.00	$\pm 20\%$	5.060	0.16
SLQ1608C681MTT	680.00	$\pm 20\%$	9.200	0.14
SLQ1608C102MTT	1000.00	$\pm 20\%$	13.800	0.10

Note :

1. Rated Current (IDC) :

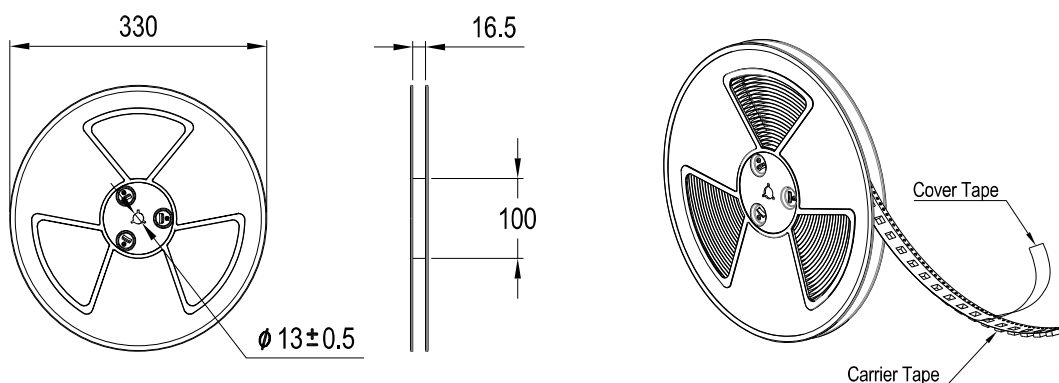
1.1 IDC : Base on Inductance change($|\Delta L/L_0| \leq 10\%$)

$$\Delta L = L_{(IDC)} - L_{0A}$$

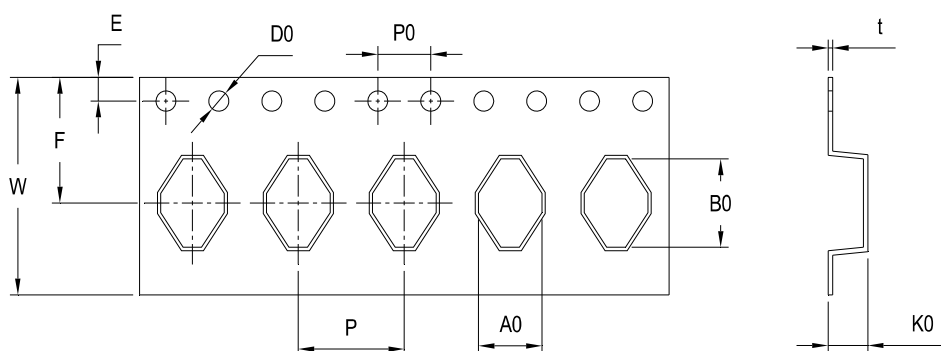
1.2 Test Freq. : 100KHz 、 0.1V

PACKAGING INFORMATION

REEL DIMENSIONS :

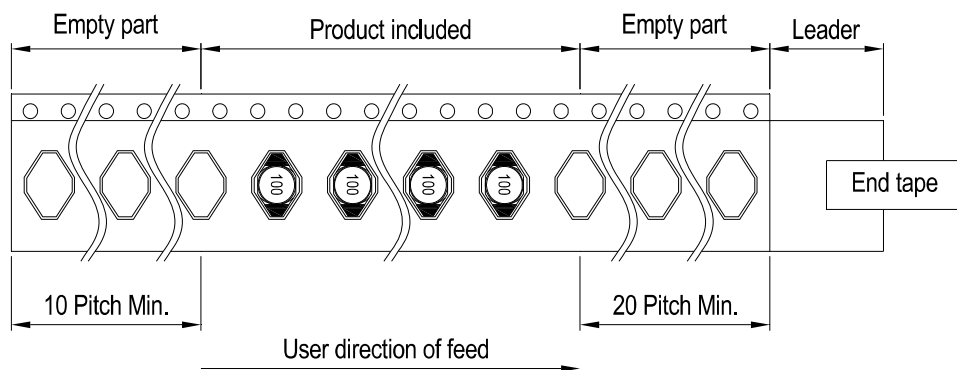


CARRIER TAPE DIMENSIONS :



W	E	F	P	A0	B0	D0	P0	K0	t
16±0.2	1.75±0.1	9.25±0.1	12.0±0.1	4.8±0.1	6.5±0.1	1.5±0.1	4.0±0.1	3.0±0.1	0.35±0.05

TAPE DIMENSIONS :



Packaging Quantity :

The quantity 2500pcs is standard for 1 reel.

X-ON Electronics

Largest Supplier of Electrical and Electronic Components

Click to view similar products for [Fixed Inductors](#) category:

Click to view products by [Sunltech](#) manufacturer:

Other Similar products are found below :

[CR32NP-100KC](#) [CR54NP-470LC](#) [70F224AI](#) [MGDQ4-00004-P](#) [MHQ1005P10NJ](#) [MHQ1005P1N0S](#) [MHQ1005P2N4S](#) [MHQ1005P3N6S](#)
[MHQ1005P5N1S](#) [MHQ1005P8N2J](#) [PE-53601NL](#) [PE-53602NL](#) [PG0936.113NLT](#) [9220-20](#) [9310-16](#) [PM06-2N7](#) [PM06-39NJ](#) [A01TK](#)
[1206CS-471XJ](#) [HC2-R47-R](#) [HC8-1R2-R](#) [HCF1305-3R3-R](#) [1206CS-151XG](#) [RCH664NP-140L](#) [RCH664NP-4R7M](#) [RCP1317NP-391L](#)
[RCR110DNP-331L](#) [DH2280-4R7M](#) [DS1608C-106](#) [B10TJ](#) [B82498B3101J000](#) [ELJ-RE27NJF2](#) [1812CS-153XJ](#) [1812CS-183XJ](#) [1812CS-](#)
[223XJ](#) [1812LS-104XJ](#) [1812LS-105XJ](#) [1812LS-124XJ](#) [1812LS-154XJ](#) [1812LS-223XJ](#) [1812LS-224XJ](#) [1812LS-563XJ](#) [1812LS-683XJ](#)
[1812LS-824XJ](#) [NIN-FB101JTR110F](#) [NIN-FB471JTR62F](#) [NIN-FC1R5JTR220F](#) [NIN-HCR15JTRF](#) [NIN-HCR33JTRF](#) [NIN-HDR22JTRF](#)