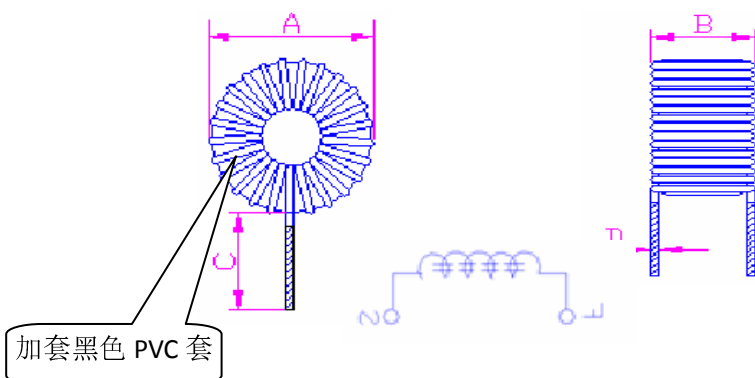


一、电性规格

| | | | | |
|----|----------|----------------|----|------------------|
| 品名 | 立式磁环插件电感 | | 料号 | SLT038125T470MUB |
| 比例 | 单位 | 工程部 | | |
| 不定 | mm | 制定 2017年07月20日 | | |

1. 尺寸(单位:mm)



| | |
|---|-----------|
| A | 12.5 MAX |
| B | 6.5 MAX |
| C | 10.0±2.0 |
| D | 0.50±0.05 |
| E | / |
| F | / |
| G | / |

2. 电气特性

| 测试项目 | 规格 | 测试仪器 | 卷线条件 |
|-------------------------|-----------|-----------------------|------------------------------------|
| L (uH) | 47±20% | VR1153 (LCR) & VR7210 | 使用线种: Φ0.50mm-2UEWF 卷线数: 23.5 圈 |
| DCR (mΩ) | 46MAX | | |
| I _{rms} (2.0A) | ΔT ≤ 40°C | | |

3. 材料清单

| 序号 | 材料名称 | 规格型号 | 材料材质 | 供应商 | 备注 |
|----|------|---------|--------------|-----|----|
| 1 | 磁环 | T038125 | 125 | 威拓 | / |
| 2 | 漆包铜线 | Φ0.50mm | 2UEW-F | 益达 | / |
| 4 | 锡 | H100 | Sn99.3 Cu0.7 | 千岛 | / |

二、测试数据

| | | | | | | | |
|------|-----------------------|---------|--------------|------------|-------------|----------|-----------|
| 品名 | 立式磁环插件电感 | | | 日期 | 2017年07月20日 | | |
| 料号 | SLT038125T470MUB | | | 送样数量 | 20PCS | | |
| 测试频率 | 1kHz/0.25V | | | | | | |
| 测试仪器 | VR1153 (LCR) & VR7210 | | | | | | |
| 温度 | 25 °C | | | 湿度 | 60% | | |
| 电气特性 | | | | 尺寸 (单位:mm) | | | |
| 项目 | L(uH) | DCR(mΩ) | Irms (2.0 A) | A | B | C | D |
| 标准 | 47±20% | 46 MAX | ΔT≤40°C | 12.5 MAX | 6.5 MAX | 10.0±2.0 | 0.50±0.05 |
| 1 | 45.6 | 35.3 | OK | 11.65 | 5.71 | 10.5 | 0.50 |
| 2 | 45.3 | 34.6 | OK | 11.68 | 5.77 | 10.3 | 0.50 |
| 3 | 46.2 | 35.4 | OK | 11.72 | 5.75 | 10.5 | 0.50 |
| 4 | 45.9 | 34.9 | OK | 11.62 | 5.70 | 10.5 | 0.50 |
| 5 | 45.8 | 35.2 | OK | 11.69 | 5.69 | 10.1 | 0.50 |
| 6 | 45.8 | 35.1 | OK | 11.74 | 5.68 | 10.6 | 0.50 |
| 7 | 45.2 | 34.9 | OK | 11.69 | 5.72 | 10.6 | 0.50 |
| 8 | 45.5 | 34.6 | OK | 11.74 | 5.69 | 10.5 | 0.50 |
| 9 | 45.3 | 34.9 | OK | 11.71 | 5.68 | 10.9 | 0.50 |
| 10 | 45.1 | 34.3 | OK | 11.69 | 5.71 | 10.3 | 0.50 |

三、可靠性检验

| 检验项目 | 试验条件 | 性能要求 |
|--------|---|---|
| 高温试验 | 参考：IEC60068-2-2 温度：+100±5℃； 放置时间：500±6Hrs； 测试结束室温放置 4Hrs 后方可测试电气特性 | 外观：无异常。 电值感：变化值在初始值20%以内。 电性能无短路或断线 |
| 低温试验 | 参考：IEC60068-2-1 温度：-25±5℃；外观：无异常。 放置时间：500±6Hrs； 测试结束室温放置 4Hrs 后方可测试电气特性 | 外观：无异常 电值感：变化值在初始值20%以内。 电性能无短路或断线 |
| 高湿试验 | 参考：IEC60068-2-30 温度：60±2℃；相对湿度90~95%RH； 放置时间：500±6Hrs； 测试结束室温放置 4Hrs 后方可测试电气特性 | 外观：无异常。 电值感：变化值在初始值20%以内。 电性能无短路或断线 |
| 热冲击试验 | 参考：IEC60068-2-14 第一阶段：温度：-40±3℃；时间：30±3min 第二阶段：温度：常温；时间：5min 之内 第三阶段：温度：+125±3℃；时间：30±3min 第四阶段：温度：常温；时间：5min 之内； 试验回数：10 回 测试结束室温放置 4Hrs 后方可测试电气特性。 | 外观：无异常。 电值感：变化值在初始值20%以内。 电性能无短路或断线 |
| 端子强度试验 | 参考：EIAJED-4702 端电极在此测试条件下，不得与产品本体分离。 施加力：9.8N(1kg) 施加时间：10±2sec 方向：X、Y  | 外观：无异常。 电值感：变化值在初始值20%以内。 电性能无短路或断线 |
| 机械冲击试验 | 参考：IEC60068-2-27 加速度：100G 脉冲持续时间：6ms。 波形：Half-sine。 从 3 个相互垂直的方向各冲击 3 次。 | 外观：无异常。 电值感：变化值在初始值20%以内 电性能无短路或断线 |

| | | |
|--------|--|---|
| 抗弯强度试验 | <p>参考：EIAJED-4702</p> <p>端电极在此测试条件下，不得与产品本体分离。</p> <p>偏转：2mm</p> <p>时间：30sec。</p> <p>速度：1mm/ses</p> | <p>外观：无异常。</p> <p>电值感：变化值在初始值20%以内。</p> <p>电性能无短路或断线</p> |
| 振动试验 | <p>参考：IEC60068-2-6</p> <p>振幅：1.5mm。</p> <p>频率：10-55-10HZ.</p> <p>方向：X、Y、Z.</p> <p>时间：每个方向 2 小时。（X、Y、Z 分别相互垂直值）</p> | <p>外观：无异常。</p> <p>电值感：变化值在初始值20%以内。</p> <p>电性能无短路或断线</p> |
| 可焊性试验 | <p>参考：JESD22B-102D</p> <p>焊锡温度：250±5℃</p> <p>锡沉浸率：25.4±6.4mm/s</p> <p>浸泡时间：5±0.5ses</p> | <p>外观：无异常。</p> <p>电值感：变化值在初始值20%以内。</p> <p>端电极新锡覆盖面达 95%以上</p> |
| 耐焊接热试验 | <p>方法1：将端子在350±10℃的焊液中浸入4±1秒后常温放置2小时以上</p> <p>方法 2：峰值温度 260±5℃保持 20-40 秒回流焊接两遍试验，放置 30 分钟后检测（Per MIL-STD-202F）</p> | <p>外观：无异常。</p> <p>电值感：变化值在初始值20%以内。</p> <p>电性能无短路或断线</p> <p>端子无松动及脱落现象。</p> |
| 跌落试验 | <p>1M 高/木质地板或水泥地板，从三个面三次落地。</p> | <p>外观：无异常。</p> <p>电值感：变化值在初始值20%以内。</p> <p>电性能无短路或断线产品无裂纹和破损现象。</p> |

四、存储条件：

环境温度：-25~85℃

相对湿度：10% ~ 90%RH

储存期限：0~24 个月

存储环境不应有酸性或碱性或其他化学腐蚀气体，且不允许阳光直射。

五、使用条件：

环境温度：-25℃~+100℃（包括产品自己的温升）

拆封后允许暴露时间：0~6 个月

X-ON Electronics

Largest Supplier of Electrical and Electronic Components

Click to view similar products for [Common Mode Chokes / Filters](#) category:

Click to view products by [Sunltech](#) manufacturer:

Other Similar products are found below :

[74279408](#) [PE-62911NL](#) [PE-64683](#) [RD5122-6-9M6](#) [RGCMF1210900H3T](#) [ST6118T-R](#) [FE3X025-10-7NL](#) [T8114NLT](#) [RD5122-10-6M0](#)
[TCM0806G-350-2P-T](#) [TCM0806G-650-2P-T](#) [IND-0110](#) [UAL21VR0802000](#) [UALSC023000000](#) [UALSC1020JH000](#) [UALSC1520JH000](#)
[UALSU10VR15019](#) [UALSU9VD070100](#) [36-00037](#) [5701610000](#) [UALW21HS200290](#) [UALW21HS072450](#) [UALSU9HF050500](#)
[UALSU9H0208000](#) [UAL24VK06450CH](#) [PLT10HH501100PNB](#) [PLT10HH401100PNB](#) [PLT10HH1026R0PNB](#) [PE-67531](#) [TLH10UB 113](#)
[OR5](#) [2752045447](#) [CMS3-11-R](#) [7351V](#) [7408-RC](#) [CMF16-153131](#) [744252510](#) [T8116NLT](#) [CMS2-10-R](#) [DLW44SN101SK2L](#) [FE2X10-4-2NL](#)
[744253200](#) [744253101](#) [744252220](#) [TX8111NLT](#) [UAL30VR3500470](#) [CTX01-19077-R](#) [T8003NLT](#) [CTX01-13663](#) [CTX66-19521-R](#)
[7446630047](#)