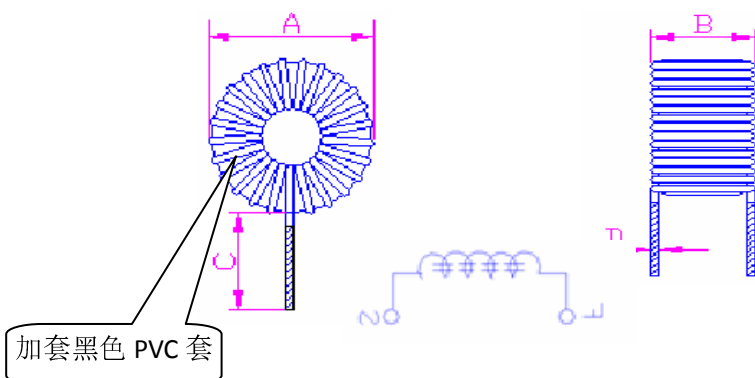


一、电性规格

品名	卧式磁环插件电感		料号	SLT050125T470MUB
比例	单位	工程部		
不定	mm	制定 2017年07月24日		

1. 尺寸(单位:mm)



A	16.5 MAX
B	8.5 MAX
C	10.0±2.0
D	0.70±0.05
E	/
F	/
G	/

2. 电气特性

测试项目	规格	测试仪器	卷线条件
L (uH)	47±20%	VR1153 (LCR) & VR7210	使用线种: Φ0.70mm-2UEWF 卷线数: 25.5 圈
DCR (mΩ)	38 MAX		
I _{rms} (3.5A)	ΔT ≤ 40°C		

3. 材料清单

序号	材料名称	规格型号	材料材质	供应商	备注
1	磁环	T50125	125	威拓	/
2	漆包铜线	Φ0.70mm	2UEW-F	益达	/
4	锡	H100	Sn99.3 Cu0.7	千岛	/

二、测试数据

品名	卧式磁环插件电感			日期	2017年07月24日		
料号	SLT050125T470MUB			送样数量	20PCS		
测试频率	1kHz/0.25V						
测试仪器	VR1153 (LCR) & VR7210						
温度	25 °C			湿度	60%		
电气特性				尺寸 (单位:mm)			
项目	L(uH)	DCR(mΩ)	Irms (3.5A)	A	B	C	D
标准	47±20%	38MAX	ΔT≤40°C	16.5 MAX	8.5 MAX	10.0±2.0	0.70±0.05
1	47.6	28.3	OK	15.8	7.6	10.5	0.70
2	48.1	28.5	OK	15.6	7.7	10.3	0.70
3	47.9	28.8	OK	15.8	7.6	10.5	0.70
4	47.7	28.1	OK	15.7	7.5	10.5	0.70
5	47.3	27.9	OK	15.5	7.5	10.1	0.70
6	47.8	28.2	OK	15.6	7.7	10.6	0.70
7	47.3	28.3	OK	15.8	7.8	10.6	0.70
8	47.9	28.2	OK	15.7	7.5	10.5	0.70
9	47.8	28.1	OK	15.9	7.6	10.9	0.70
10	47.6	28.3	OK	15.6	7.8	10.3	0.70

三、可靠性检验

检验项目	试验条件	性能要求
高温试验	参考：IEC60068-2-2 温度：+100±5℃； 放置时间：500±6Hrs； 测试结束室温放置 4Hrs 后方可测试电气特性	外观：无异常。 电值感：变化值在初始值20%以内。 电性能无短路或断线
低温试验	参考：IEC60068-2-1 温度：-25±5℃；外观：无异常。 放置时间：500±6Hrs； 测试结束室温放置 4Hrs 后方可测试电气特性	外观：无异常 电值感：变化值在初始值20%以内。 电性能无短路或断线
高湿试验	参考：IEC60068-2-30 温度：60±2℃；相对湿度90~95%RH； 放置时间：500±6Hrs； 测试结束室温放置 4Hrs 后方可测试电气特性	外观：无异常。 电值感：变化值在初始值20%以内。 电性能无短路或断线
热冲击试验	参考：IEC60068-2-14 第一阶段：温度：-40±3℃；时间：30±3min 第二阶段：温度：常温；时间：5min 之内 第三阶段：温度：+125±3℃；时间：30±3min 第四阶段：温度：常温；时间：5min 之内； 试验回数：10 回 测试结束室温放置 4Hrs 后方可测试电气特性。	外观：无异常。 电值感：变化值在初始值20%以内。 电性能无短路或断线
端子强度试验	参考：EIAJED-4702 端电极在此测试条件下，不得与产品本体分离。 施加力：9.8N(1kg) 施加时间：10±2sec 方向：X、Y 	外观：无异常。 电值感：变化值在初始值20%以内。 电性能无短路或断线
机械冲击试验	参考：IEC60068-2-27 加速度：100G 脉冲持续时间：6ms。 波形：Half-sine。 从 3 个相互垂直的方向各冲击 3 次。	外观：无异常。 电值感：变化值在初始值20%以内 电性能无短路或断线

抗弯强度试验	<p>参考：EIAJED-4702 端电极在此测试条件下，不得与产品本体分离。 偏转：2mm 时间：30sec。 速度：1mm/ses</p>	<p>外观：无异常。 电值感：变化值在初始值20%以内。 电性能无短路或断线</p>
振动试验	<p>参考：IEC60068-2-6 振幅：1.5mm。 频率：10-55-10HZ。 方向：X、Y、Z。 时间：每个方向 2 小时。（X、Y、Z 分别相互垂直值）</p>	<p>外观：无异常。 电值感：变化值在初始值20%以内。 电性能无短路或断线</p>
可焊性试验	<p>参考：JESD22B-102D 焊锡温度：250±5℃ 锡沉浸率：25.4±6.4mm/s 浸泡时间：5±0.5ses</p>	<p>外观：无异常。 电值感：变化值在初始值20%以内。 端电极新锡覆盖面达 95%以上</p>
耐焊接热试验	<p>方法1：将端子在350±10℃的焊液中浸入4±1秒后常温放置2小时以上 方法 2：峰值温度 260±5℃保持 20-40 秒回流焊接两遍试验，放置 30 分钟后检测（Per MIL-STD-202F）</p>	<p>外观：无异常。 电值感：变化值在初始值20%以内。 电性能无短路或断线 端子无松动及脱落现象。</p>
跌落试验	<p>1M 高/木质地板或水泥地板，从三个面三次落地。</p>	<p>外观：无异常。 电值感：变化值在初始值20%以内。 电性能无短路或断线产品无裂纹和破损现象。</p>

四、存储条件：

环境温度：-25~85℃

相对湿度：10% ~ 90%RH

储存期限：0~24 个月

存储环境不应有酸性或碱性或其他化学腐蚀气体，且不允许阳光直射。

五、使用条件：

环境温度：-25℃~+100℃（包括产品自己的温升）

拆封后允许暴露时间：0~6 个月

X-ON Electronics

Largest Supplier of Electrical and Electronic Components

Click to view similar products for [Common Mode Chokes / Filters](#) category:

Click to view products by [Sunltech](#) manufacturer:

Other Similar products are found below :

[74279408](#) [PE-62911NL](#) [PE-64683](#) [RD5122-6-9M6](#) [RGCMF1210900H3T](#) [ST6118T-R](#) [FE3X025-10-7NL](#) [T8114NLT](#) [RD5122-10-6M0](#)
[TCM0806G-350-2P-T](#) [TCM0806G-650-2P-T](#) [B2013FNLT](#) [IND-0110](#) [UAL21VR0802000](#) [UALSC023000000](#) [UALSC1020JH000](#)
[UALSC1520JH000](#) [UALSU10VR15019](#) [UALSU9VD070100](#) [36-00037](#) [5701610000](#) [UALW21HS200290](#) [UALW21HS072450](#)
[UALSU9HF050500](#) [UALSU9H0208000](#) [UAL24VK06450CH](#) [PLT10HH401100PNB](#) [PLT10HH1026R0PNB](#) [PE-67531](#) [TLH10UB](#) [113 OR5](#)
[2752045447](#) [CMS3-11-R](#) [7351V](#) [CMF16-153131](#) [744252510](#) [T8116NLT](#) [CMS2-10-R](#) [DLW44SN101SK2L](#) [FE2X10-4-2NL](#) [744253200](#)
[744253101](#) [744252220](#) [TX8111NLT](#) [UAL30VR3500470](#) [CTX01-19077-R](#) [T8003NLT](#) [CTX01-13663](#) [CTX66-19521-R](#) [7446630047](#) [744136](#)