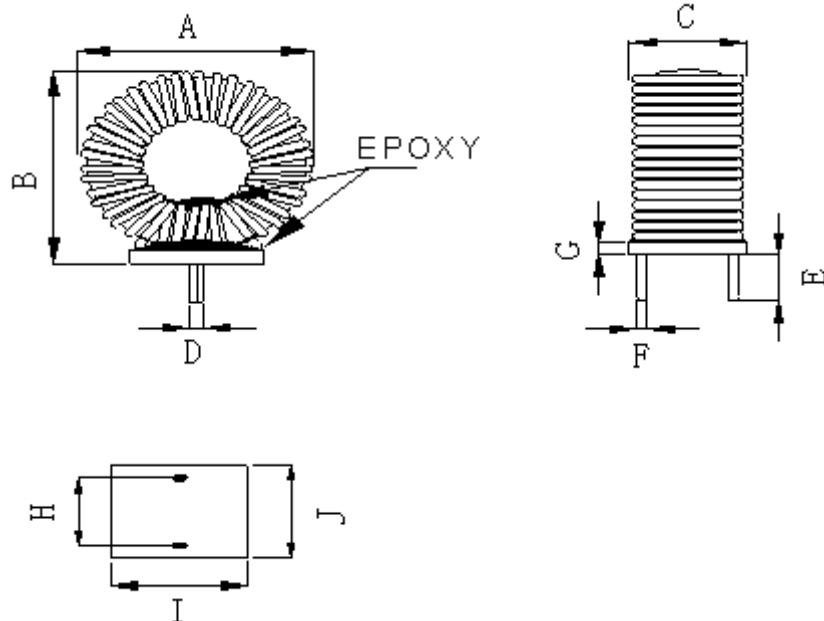
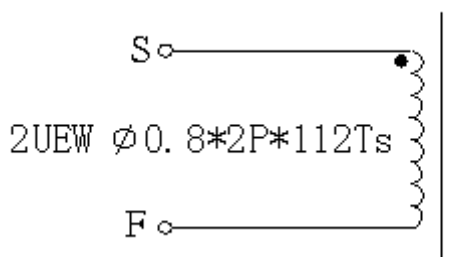


## 1. PHYSICAL DIMENSIONS(UNIT:mm)



A	40 MAX
B	41 MAX
C	22 MAX
D	2.0 MAX
E	4.0±0.5
F	1.1 MAX
G	1.0±0.5
H	18±0.5
I	21±0.5
J	20±0.5

## 2. SCHEMATIC:



### NOTE:

1. 铜线不可有交叉，打结，破皮现象。
2. 产品需加隔板底板，进出线处与底板点胶固定。
3. 所有材料符合环保要求。

### 3. ELECTRICAL CHARACTERISTIC:

#### 3.1 INDUCTANCE:( 1KHz,0.25V )

L( S-F ): 1MH $\pm$ 15%

#### 3.2 DCR(@25°C)

R(( S-F ): 100m $\Omega$  MAX

#### 3.3 HI-POT TEST:

WINDING — WINDING	AC 1.0 KV	50Hz	3mA	3S
WINDING — Core	AC 1.0KV	50Hz	3mA	3S

### 4. MATERIAL:

1. CORE	T130125 铁硅铝
2. WIRE	2UEW 155 °C
3. TEX-E	TEX-E 0.8
4. SOLDER	Sn9.7/0.3Cu
5. BASE	1.0mm 环氧板
6. EPOXY	3300 A/B
7. VARNISH	G-16-1

## 5. TEST DATA

Test frequency	1KHZ/0.25V		
Test instrument	VR1153 (LCR) &VR7210		
Temperature	25 °C	Humidity	60%

Electrical characteristics			Size (Unit:mm)					
Pin	L S=F	DCR:S=F	A	B	C	D	E	F
Spec	1M±15%	100mΩ MAX	40 MAX	41 MAX	22 MAX	2.0MAX	4.0±0.5	1.1 MAX
1	1.13	88.25	39.54	38.02	20.51	1.62	4.15	1.08
2	1.05	88.30	39.20	38.10	20.52	1.72	4.20	1.06
3	1.07	88.26	39.18	38.13	20.60	1.70	4.16	1.03
4	1.25	88.28	39.19	38.02	20.53	1.68	4.19	1.02
5	1.14	88.29	39.16	37.98	20.61	1.62	4.17	1.05

## X-ON Electronics

Largest Supplier of Electrical and Electronic Components

*Click to view similar products for [Fixed Inductors](#) category:*

*Click to view products by [Sunltech](#) manufacturer:*

Other Similar products are found below :

[CR32NP-100KC](#) [70F224AI](#) [MHQ1005P10NJ](#) [MHQ1005P1N0S](#) [MHQ1005P2N4S](#) [MHQ1005P3N6S](#) [MHQ1005P5N1S](#) [MHQ1005P8N2J](#)  
[PE-53601NL](#) [PE-53602NL](#) [PG0936.113NLT](#) [9220-20](#) [9310-16](#) [PM06-2N7](#) [PM06-39NJ](#) [A01TK](#) [1206CS-471XJ](#) [HC2-R47-R](#) [HC8-1R2-R](#)  
[HCF1305-3R3-R](#) [1206CS-151XG](#) [RCH664NP-4R7M](#) [RCP1317NP-391L](#) [DH2280-4R7M](#) [DS1608C-106](#) [B10TJ](#) [B82498B3101J000](#) [ELJ-](#)  
[RE27NJF2](#) [1812CS-153XJ](#) [1812CS-183XJ](#) [1812CS-223XJ](#) [1812LS-104XJ](#) [1812LS-105XJ](#) [1812LS-124XJ](#) [1812LS-154XJ](#) [1812LS-223XJ](#)  
[1812LS-224XJ](#) [1812LS-563XJ](#) [1812LS-683XJ](#) [1812LS-824XJ](#) [NIN-FB101JTR110F](#) [NIN-FB471JTR62F](#) [NIN-FC1R5JTR220F](#) [NIN-](#)  
[HCR15JTRF](#) [NIN-HCR33JTRF](#) [NIN-HDR22JTRF](#) [NIN-HDR82JTRF](#) [NIN-HK2N7STRF](#) [NIN-PA150KTR370F](#) [NIN-PB100KTR550F](#)