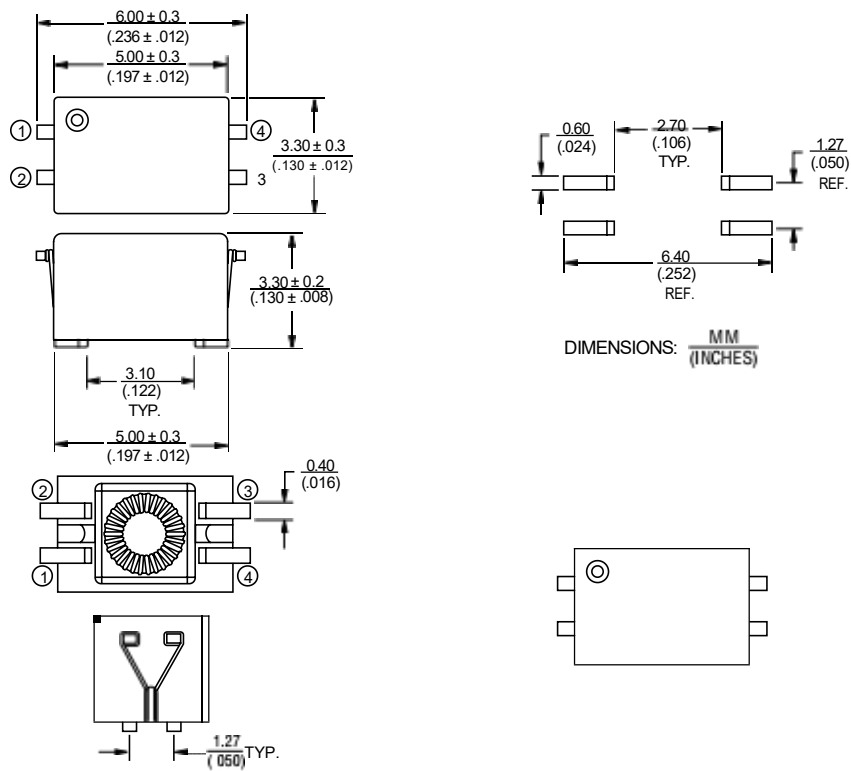


SMD common mode choke

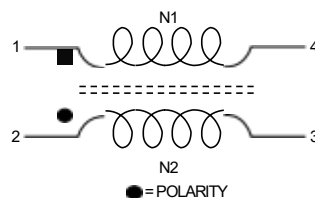
一. Features

- Wide frequency range
- High quality toroidal core
- For the suppression of EMI in data and signal lines

二. DIMENSION (UNIT : mm)



三. CIRCUIT DIAGRAM



四. ELECTRICAL CHARACTERISTIC

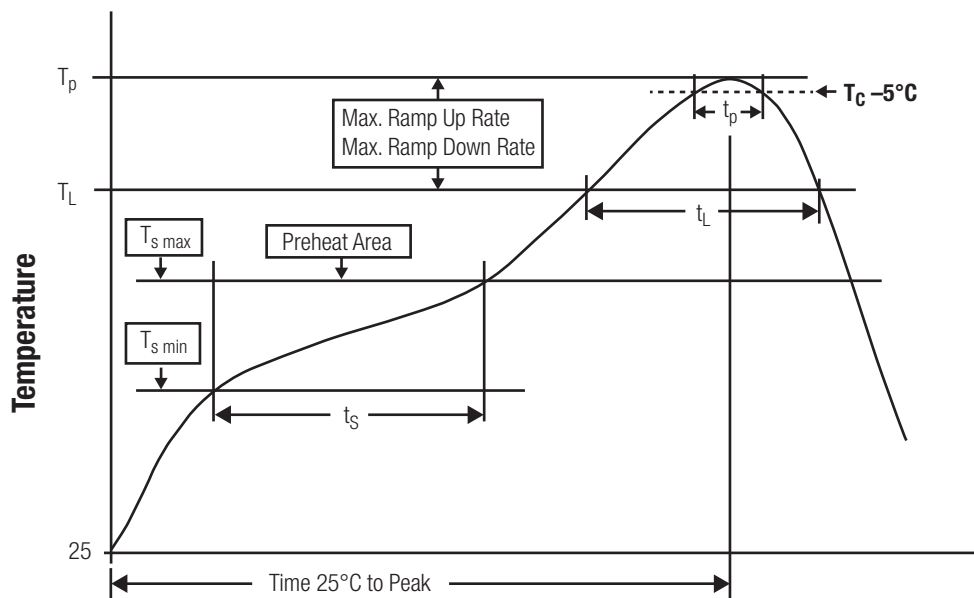
Products No.	Inductance L1=L2 (uH)	Max Impedance (Zmax) Ω	DC Resistance (mΩ) Max.	Rated Current (mA) Max.	Rated Voltage (V)
SMW0530H110ATT	10 +50% -30%	800	180	300	80
SMW0530H220ATT	22 +50% -30%	1500	230	300	80
SMW0530H330ATT	33 +50% -30%	2000	270	300	80
SMW0530H510ATT	51 +50% -30%	2500	320	400	80
SMW0530H101ATT	100+50% -30%	4000	580	300	80
SMW0530H471ATT	470+50% -30%	2200	700	400	80

(1).Test Conditions: 10KHz/0.1V

(2).Operating Temperature: -40°C up to +125°C

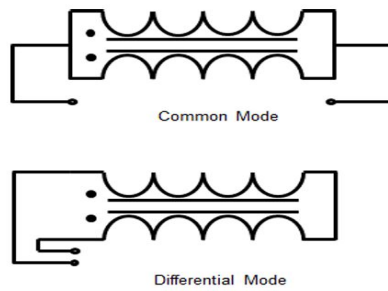
(3) Storage Temperature: -40°C up to +40°C, 75% RH max.

五. Reflow Profile for SMT Components

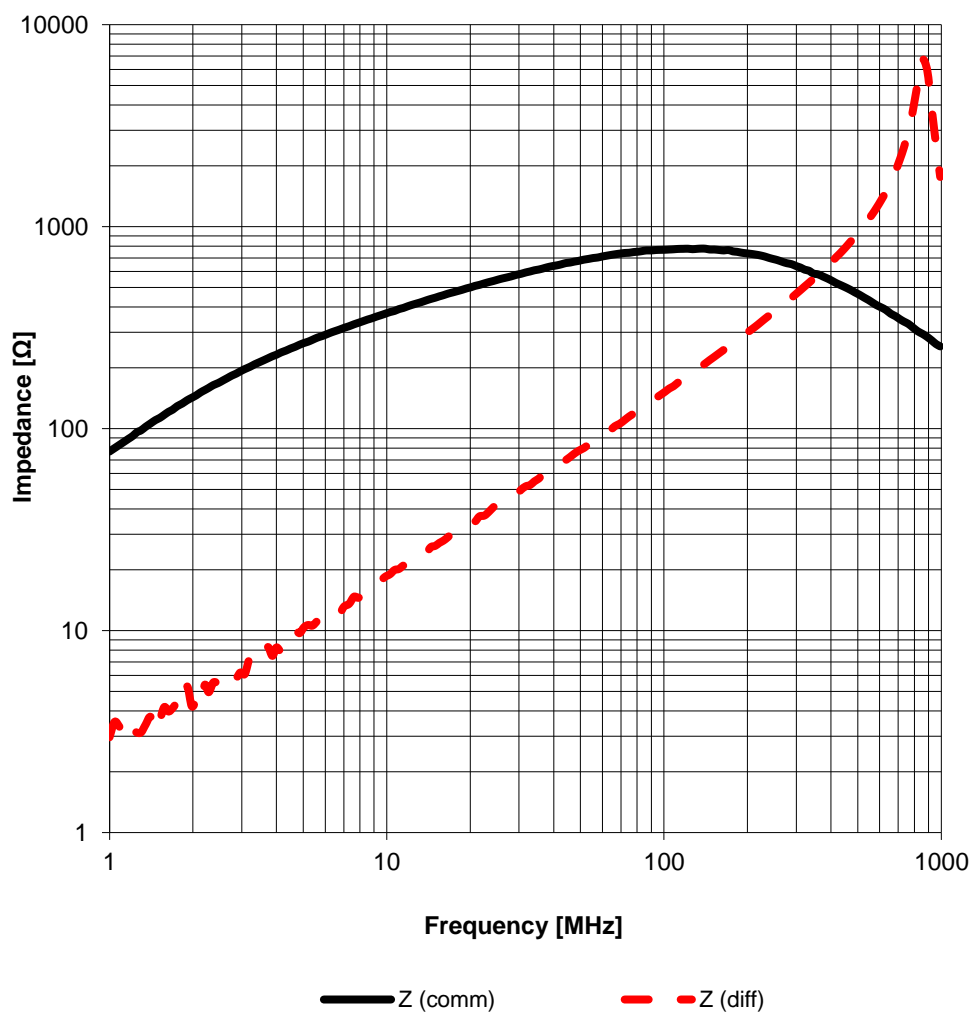


- $T_{s\ min}$ 150 °C
- $T_{s\ max}$ 200 °C
- t_s 60 - 120 seconds
- T_L 217 °C
- t_L 60 - 150 seconds
- T_p $T_p \leq T_c$
- t_p 20 - 30 seconds

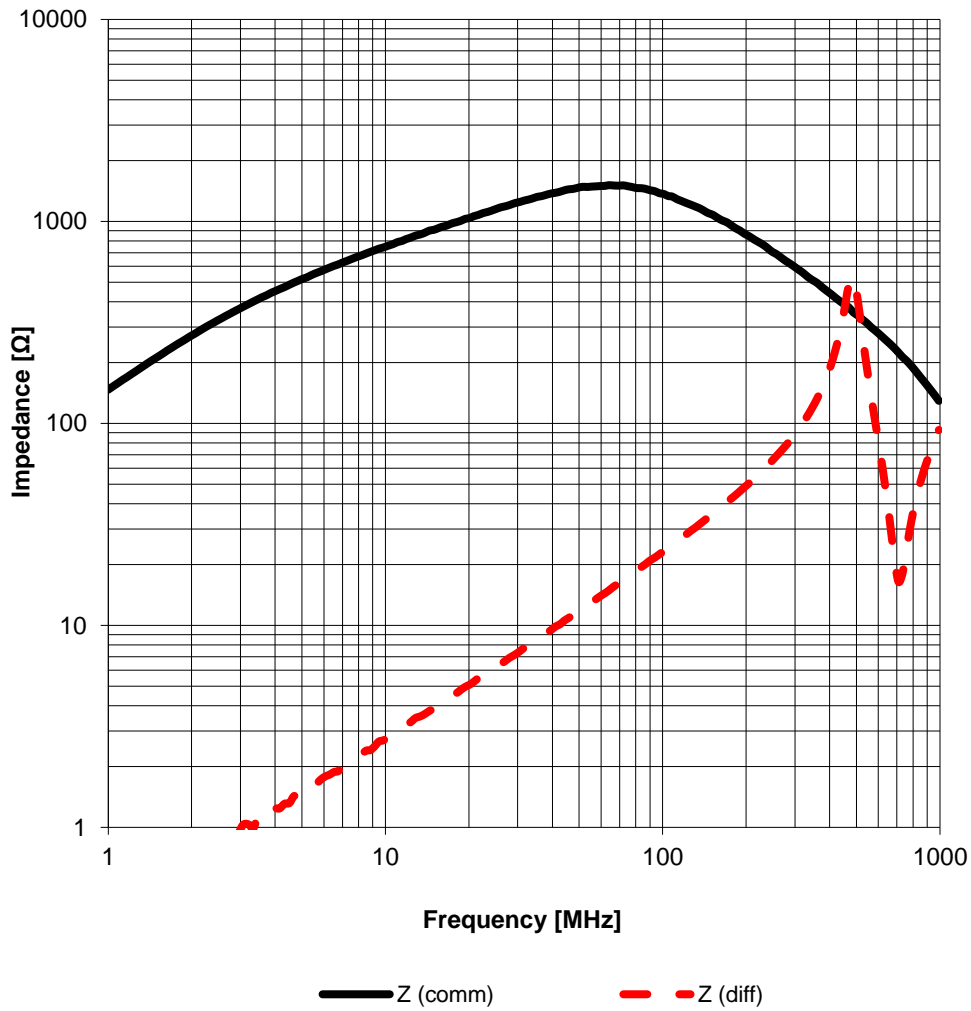
六. Typical Impedance Characteristics



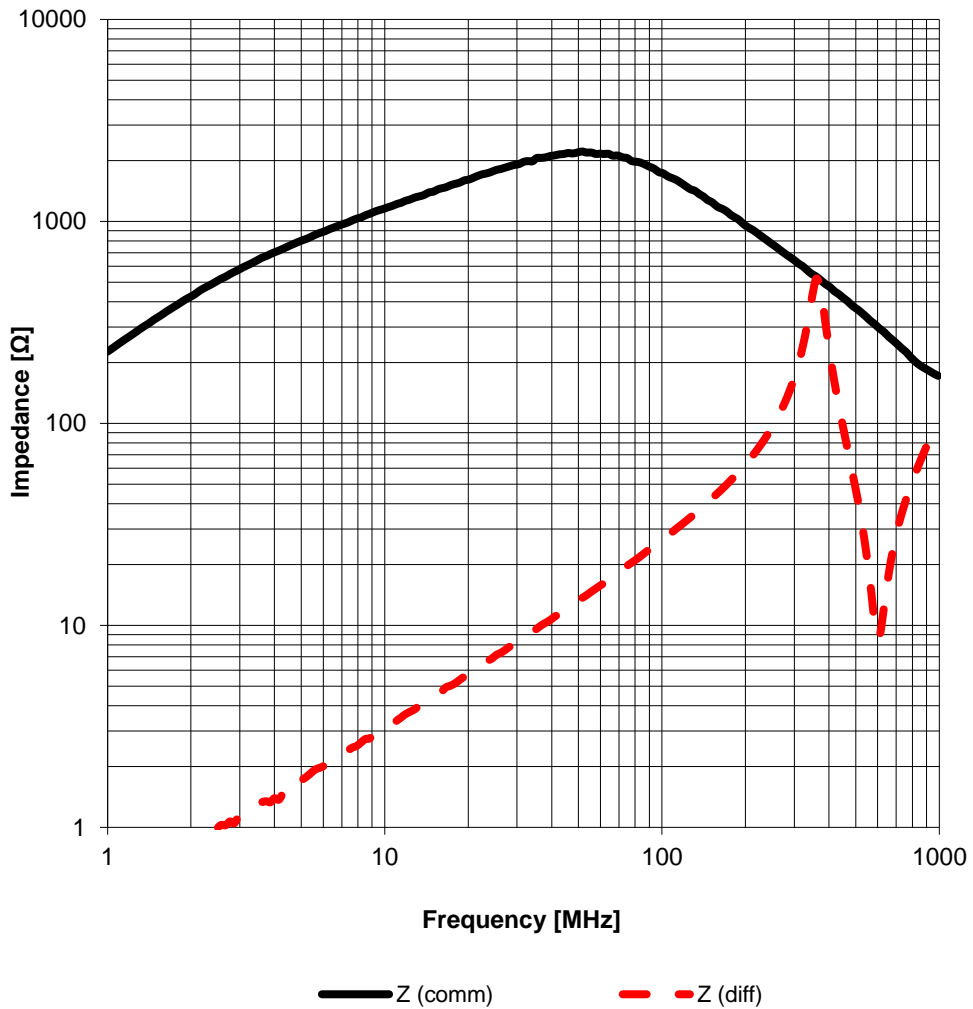
SMW0530H110ATT



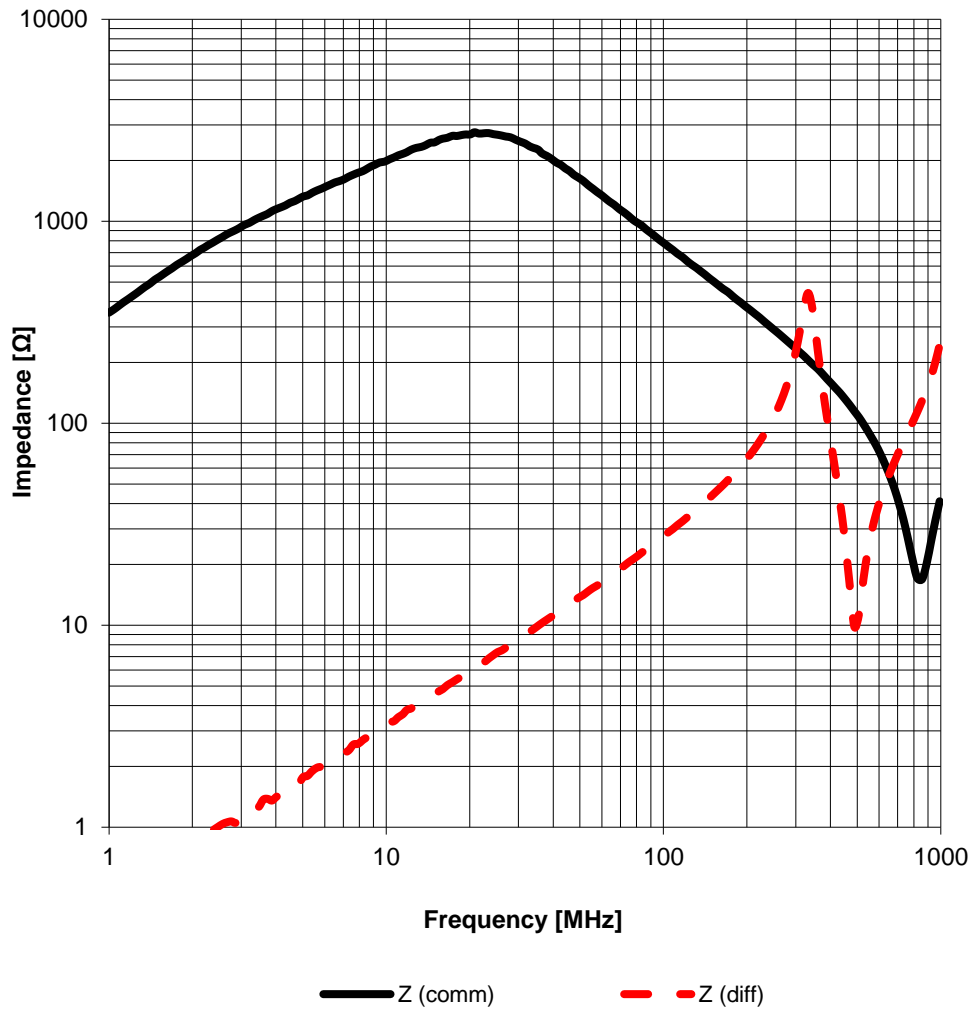
SMW0530H220ATT



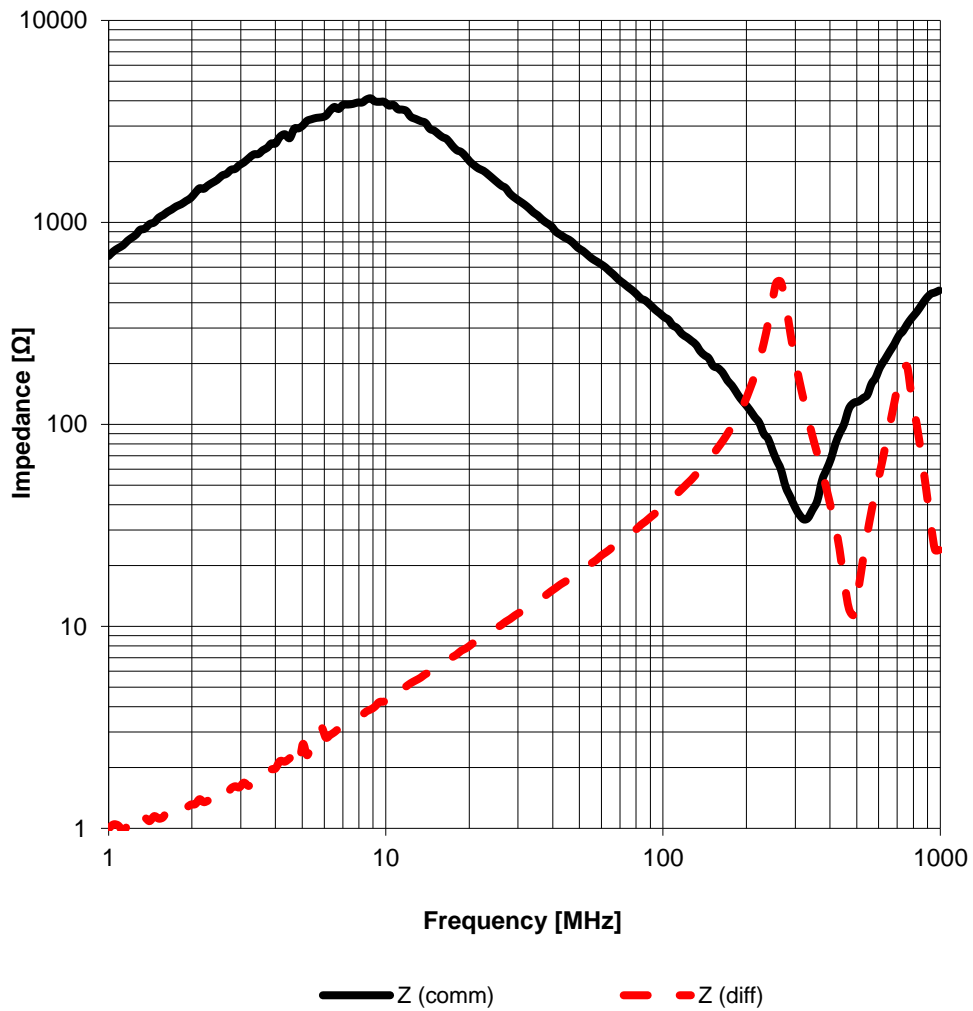
SMW0530H330ATT



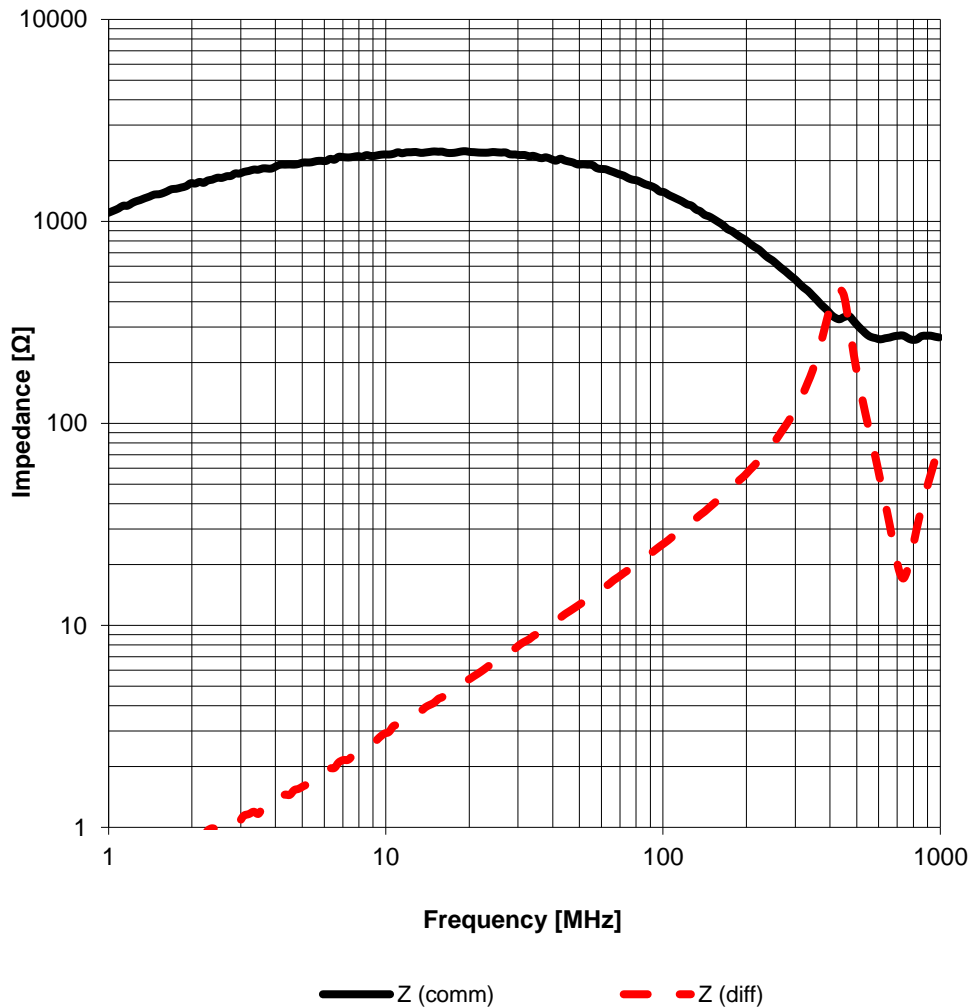
SMW0530H510ATT



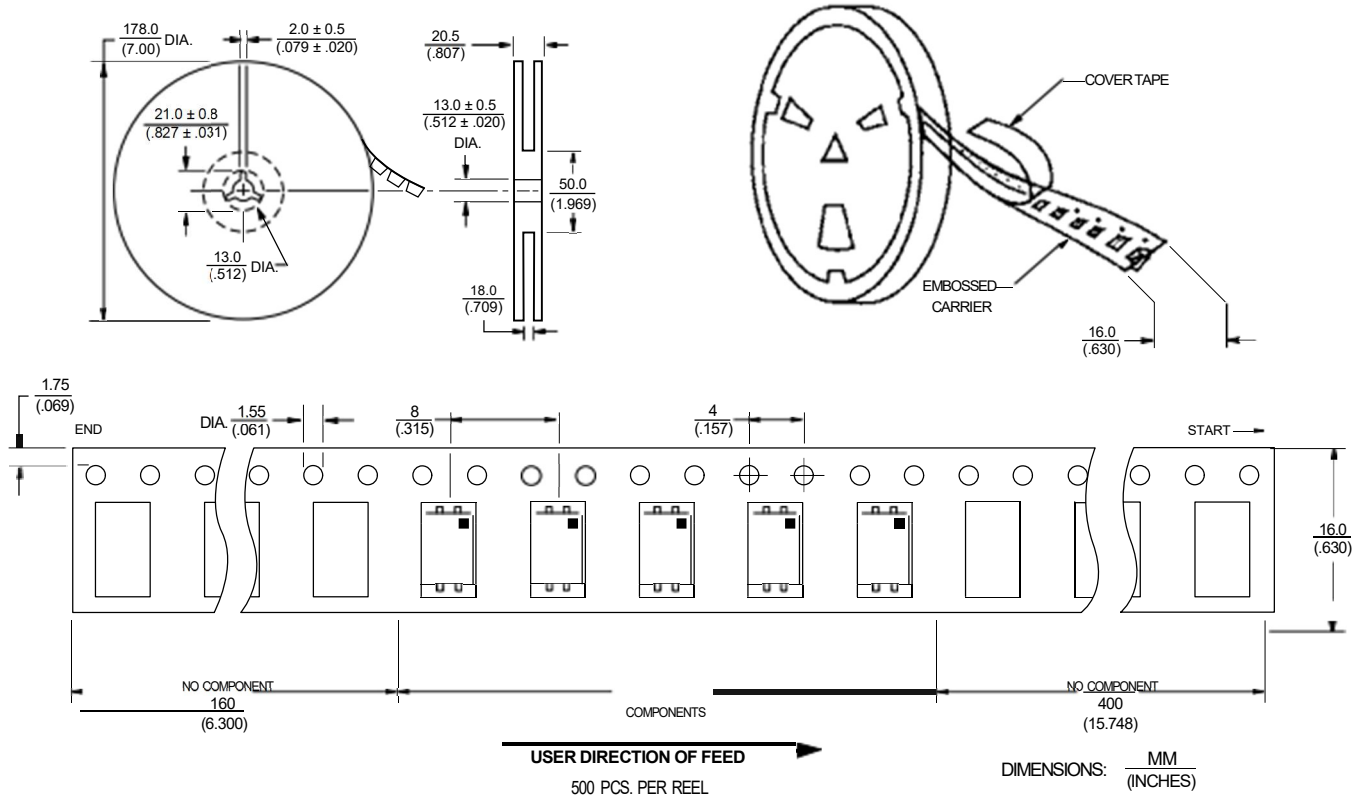
SMW0530H101ATT



SMW0530H471ATT



七. Packaging Specifications



Standard Packing Quantity 500pcs / reel

X-ON Electronics

Largest Supplier of Electrical and Electronic Components

Click to view similar products for [Common Mode Chokes / Filters](#) category:

Click to view products by [Sunltech](#) manufacturer:

Other Similar products are found below :

[PE-64683](#) [ST6118T-R](#) [FE3X025-10-7NL](#) [T8114NLT](#) [TCM0806G-350-2P-T](#) [TCM0806G-650-2P-T](#) [IND-0110](#) [UAL21VR0802000](#)
[UALSC023000000](#) [UALSC1020JH000](#) [UALSU10VD20010](#) [UALSU9VD070100](#) [36-00037](#) [CM7060M132R-10](#) [UALW21HS072450](#)
[UALSU9H0208000](#) [UAL24VK06450CH](#) [PLT10HH501100PNB](#) [PLT10HH401100PNB](#) [PLT10HH1026R0PNB](#) [36-00029-01](#) [PE-67531](#)
[TLH10UB](#) [113 0R5](#) [2752045447](#) [CM8663Z161B-10](#) [7351V](#) [CMF16-153131](#) [T8116NLT](#) [CMS2-10-R](#) [FE2X10-4-2NL](#) [T8003NLT](#) [CTX01-](#)
[13663](#) [CTX66-19521-R](#) [RC212-0.5-10M](#) [RC112-0.4-15M](#) [RC212-0.6-6M8](#) [RC212-0.4-15M](#) [RC112-0.3-30M](#) [4534-3](#)
[WTCF2012Z0M751PB](#) [PH9408.814NLT](#) [B82498B3221J000](#) [PAC6006.364NLT](#) [PAC6006.444NLT](#) [PAC6006.204NLT](#) [PH9407.204NLT](#)
[PAC6006.264NLT](#) [PH9408.105NLT](#) [PH9408.494NLT](#) [PAC6006.104NLT](#)