

SM16306SJ

特点

- ◆ 16 通道恒流源输出
- ◆ 工作电压：3.3V~5.5V
- ◆ 输出电流外部 Rext 电阻可调
- ◆ 内置消影功能
- ◆ 恒流输出范围：3~32mA@V_{DD}=4.2V,
3~22mA@V_{DD}=3.3V
- ◆ 恒流拐点电压低：
I_{OUT}=20mA @V_{DS}=0.25V, V_{DD}=4.2V
I_{OUT}=20mA @V_{DS}=0.25V, V_{DD}=3.3V
- ◆ 恒流电流偏差：
片内<±2.5%，片间<±3.5%
- ◆ 快速的输出电流响应， \overline{OE} （最小值）：35ns
- ◆ 高达 25MHz 时钟频率
- ◆ 封装形式：QSOP24

应用领域

- ◆ LED 显示屏
- ◆ LED 照明

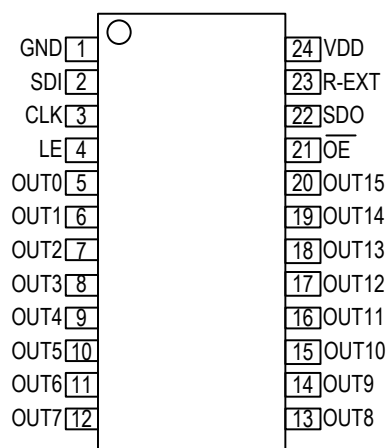
概述

SM16306SJ 是 LED 恒流驱动芯片，内建 CMOS 移位寄存器与锁存功能，可以将串行的输入数据转换成并行输出数据格式。

SM16306SJ 工作电压为 3.3V~5.5V，提供 16 个电流源，可以在每个输出端口提供 3mA~32mA 的恒定电流；且单颗 IC 片内输出电流差异小于±2.5%；多颗 IC 间的输出电流差异小于±3.5%；通道输出电流不随着输出端电压（V_{DS}）的变化而变化；且电流受电压和环境温度影响的变化小于 1%；每个通道的输出电流大小由外接电阻来调整。

SM16306SJ 支持高达 25MHz 的时钟频率可以满足系统对大量数据传输的需求。

管脚图



QSOP24

内部功能框图

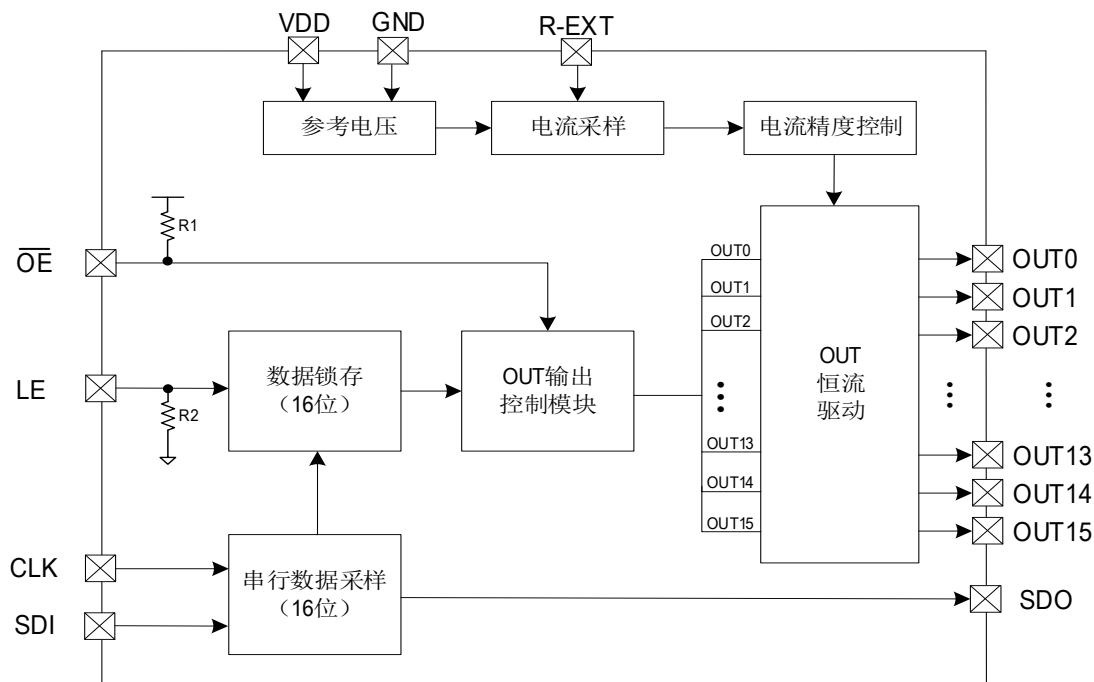


Fig. SM16306SJ 内部功能框图

管脚说明

管脚名称	管脚说明
GND	控制逻辑及驱动电流的接地端
SDI	串行数据输入端
CLK	串行时钟信号的输入端；时钟上升沿时移位数据
LE	数据锁存控制端口，当LE为高电平时，串行数据会被传入至输出锁存器；当LE为低电平时，数据会被锁存
OUT0~OUT15	恒流驱动端口
\overline{OE}	输出使能控制端口，当 \overline{OE} 为低电平时，即会启动OUT0~OUT15输出；当 \overline{OE} 为高电平时，OUT0~OUT15输出会被关闭
SDO	串行数据输出端口，可接至下一个芯片的SDI端口
R-EXT	连接外接电阻的输入端口，此外接电阻可设定所有输出通道的输出电流
VDD	芯片电源

订购信息

订购型号	封装形式	包装方式		卷盘尺寸
		管装	编带	
SM16306SJ	QSOP24	100000 只/箱	4000 只/盘	13 寸

极限参数 (注 1)

若无特殊说明, $T_A=25^{\circ}\text{C}$ 。

符号	参数	最大限定范围	单位
V_{DD}	芯片供电电压	0~7.0	V
$V_{SDI}, V_{CLK}, V_{LE}, V_{OE}$	逻辑输入电压	-0.4~ $V_{DD}+0.4$	V
I_{OUT}	OUT 端口输出电流	40	mA
BV_{OUT_MAX}	OUT 端口最大耐压	11	V
f_{CLK_MAX}	最高时钟频率	30	MHz
$R_{\theta JA}$	PN 结到环境的热阻 (注 2)	80	$^{\circ}\text{C}/\text{W}$
T_{opr}	工作温度范围	-40~+150	$^{\circ}\text{C}$
T_{stg}	储存温度范围	-55~+150	$^{\circ}\text{C}$
V_{HBM}	HBM 人体放电模式	>6	KV

注 1: 最大输出功率受限于芯片结温, 最大极限值是指超出该工作范围, 芯片有可能损坏。在极限参数范围内容工作, 器件功能正常, 但并不完全保证满足个别性能指标。

注 2: $R_{\theta JA}$ 在 $T_A=25^{\circ}\text{C}$ 自然对流下根据 JEDEC JESD51 热测量标准在单层导热试验板上测量。

电气工作参数

直流特性 (注 1、2)

 $V_{DD}=4.2V$ 、 $T_A=25^{\circ}C$

符号	参数	测量条件	最小值	典型值	最大值	单位	
V_{DD}	芯片供电电压	-	3.3	4.2	5.5	V	
I_{DD}	静态电流	REXT 悬空, OUT 关闭	-	1.06	-	mA	
		REXT=3.10K Ω , OUT 关闭	-	1.74	-	mA	
		REXT=1.55K Ω , OUT 关闭	-	2.38	-	mA	
I_{OH}	SDO 端口输出电流	SDO 输出高, 短接 GND	-	16.1	-	mA	
I_{OL}	SDO 端口灌电流	SDO 输出低, 短接 VDD	-	16.6	-	mA	
V_{IH}	输入端口高电平阈值电压	SDI/CLK/LE/ \overline{OE}	$0.6 \cdot V_{DD}$	-	-	V	
V_{IL}	输入端口低电平阈值电压		-	-	$0.3 \cdot V_{DD}$	V	
V_{REXT}	REXT 电压	$V_{DD}=4.2V$	-	0.92	-		
V_{DS}	OUT 端口恒流拐点电压	$V_{DD}=4.2V$, $I_{OUT}=3mA$	-	0.18	-	V	
		$V_{DD}=4.2V$, $I_{OUT}=15mA$	-	0.24	-	V	
		$V_{DD}=4.2V$, $I_{OUT}=32mA$	-	0.34	-	V	
BV_{OUT}	OUT 端口耐压	$V_{DD}=4.2V$, OUT 关闭, $I_{OUT}=0.2\mu A$	-	10.2	-	V	
I_{OUT}	OUT 端口输出电流	OUT 开启, $V_{DS}=1.0V$	3	~	32	mA	
		$V_{DS}=1.0V$, $R_{EXT}=3.10K\Omega$	-	6	-	mA	
		$V_{DS}=1.0V$, $R_{EXT}=1.55K\Omega$	-	12	-	mA	
dI_{OUT}	OUT 端口输出电流误差	片内	$I_{OUT}=6mA/12mA$ $V_{DS}=1.0V$	-	± 2.5	-	%
		片间		-	± 3.5	-	%
$\%/\Delta Temp$	输出电流误差/Temp.变化量	$T_A=-35^{\circ}C \sim 85^{\circ}C$, $I_{OUT}=12mA$	-	-	± 2.0	%/ $^{\circ}C$	
$\%/\Delta V_{DS}$	输出电流误差/ V_{DS} 变化量	$V_{DS}=1.0V \sim 3.0V$, $I_{OUT}=12mA$	-	1	-	%/V	
$\%/\Delta V_{DD}$	输出电流误差/ V_{DD} 变化量	$V_{DD}=3.3V \sim 5.5V$, $I_{OUT}=12mA$	-	1	-	%/V	
R_{down_OE}	Pull-up 电阻	\overline{OE}	-	154	-	K Ω	
R_{down_LE}	Pull-down 电阻	LE	-	153	-	K Ω	

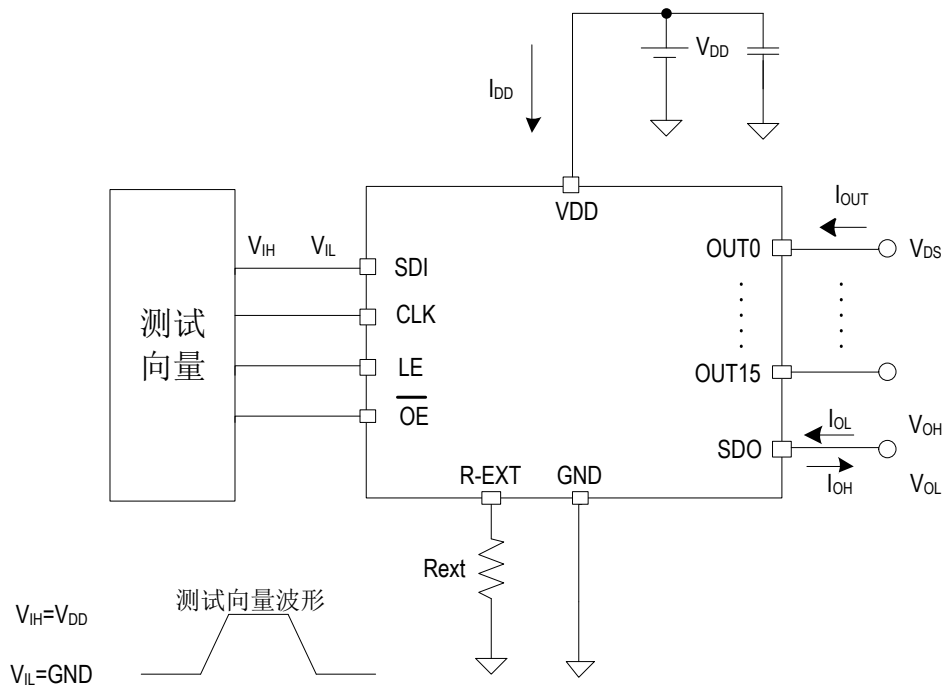
$V_{DD}=3.3V$ 、 $T_A=25^{\circ}C$

符号	参数	测量条件	最小值	典型值	最大值	单位	
V_{DD}	芯片供电电压	-	3.3	3.3	5.5	V	
I_{DD}	静态电流	Rext 悬空	-	1.03	-	mA	
		Rext=3.10K Ω , OUT 关闭	-	1.70	-	mA	
		Rext=1.55K Ω , OUT 关闭	-	2.35	-	mA	
I_{OH}	SDO 端口输出电流	SDO 输出高, 短接 GND	-	11.0	-	mA	
I_{OL}	SDO 端口灌电流	SDO 输出低, 短接 VDD	-	11.7	-	mA	
V_{IH}	输入端口高电平阈值电压	SDI/CLK/LE/ \overline{OE}	$0.6 \cdot V_{DD}$	-	-	V	
V_{IL}	输入端口低电平阈值电压		-	-	$0.3 \cdot V_{DD}$	V	
V_{REXT}	REXT 电压	$V_{DD}=3.3V$	-	0.92	-	V	
V_{DS}	OUT 端口恒流拐点电压	$V_{DD}=3.3V$, $I_{OUT}=3mA$	-	0.18	-	V	
		$V_{DD}=3.3V$, $I_{OUT}=15mA$	-	0.24	-	V	
		$V_{DD}=3.3V$, $I_{OUT}=32mA$	-	0.34	-	V	
BV_{OUT}	OUT 端口耐压	$V_{DD}=3.3V$, OUT 关闭, $I_{OUT}=0.2\mu A$	-	10.2	-	V	
I_{OUT}	OUT 端口输出电流	OUT 开启, $V_{DS}=1.0V$	3	-	22	mA	
		$V_{DS}=1.0V$, $R_{EXT}=3.10K\Omega$	-	6	-	mA	
		$V_{DS}=1.0V$, $R_{EXT}=1.55K\Omega$	-	12	-	mA	
d_{IOUT}	OUT 端口输出电流误差	片内	$I_{OUT}=6mA/12mA$ $V_{DS}=1.0V$	-	± 2.5	-	%
		片间		-	± 3.5	-	%
%/ $\Delta Temp.$	输出电流误差/Temp.变化量	$T_A=-35^{\circ}C \sim 85^{\circ}C$, $I_{OUT}=12mA$	-	-	± 2.0	%/ $^{\circ}C$	
%/ ΔV_{DS}	输出电流误差/ V_{DS} 变化量	$V_{DS}=1.0V \sim 3.0V$, $I_{OUT}=12mA$	-	1	-	%/V	
%/ ΔV_{DD}	输出电流误差/ V_{DD} 变化量	$V_{DD}=3.3V \sim 5.5V$, $I_{OUT}=12mA$	-	1	-	%/V	
R_{down_OE}	Pull-up 电阻	\overline{OE}	-	154	-	K Ω	
R_{down_LE}	Pull-down 电阻	LE	-	153	-	K Ω	

注 1: 电气工作参数定义了器件在工作范围内并且在保证特定性能指标的测试条件下的直流和交流电参数。对于未给定上下限值的参数, 该规范不予保证其精度, 但其典型值合理反映了器件性能。

注 2: 规格书的最小、最大参数范围由测试保证, 典型值由设计、测试或统计分析保证。

直流特性测试电路



动态特性

$V_{DD}=4.2V$, $T_A=25^\circ C$

符号	特性		测试条件	最小值	典型值	最大值	单位
t_{PLH1}	延迟时间 下降沿到上升沿	\overline{OE} — OUT	$V_{DD}=4.2V$ $V_{IH}=V_{DD}$ $V_{IL}=GND$ $R_{ext}=3.1K\Omega$ $V_{LED}=4.2V$ $R_L=500\Omega$ $C_1=100nF$ $C_2=10\mu F$ $C_L=10pF$ $C_{SDO}=10p$	-	53.2	-	ns
t_{PLH2}		CLK — SDO		-	22.4	-	
t_{PHL1}	延迟时间 上升沿到下降沿	\overline{OE} — OUT		-	66.5	-	ns
t_{PHL2}		CLK — SDO		-	23.3	-	
t_{OR}	电流输出上升沿时间			-	24.9	-	ns
t_{OF}	电流输出下降沿时间			-	45.0	-	
F_{CLK}	数据时钟频率		-	-	30	MHz	

$V_{DD}=3.3V$, $T_A=25^\circ C$

符号	特性		测试条件	最小值	典型值	最大值	单位
t_{PLH1}	延迟时间 下降沿到上升沿	\overline{OE} — OUT	$V_{DD}=3.3V$ $V_{IH}=V_{DD}$ $V_{IL}=GND$ $R_{ext}=3.1K\Omega$ $V_{LED}=3.3V$ $R_L=500\Omega$ $C_1=100nF$ $C_2=10\mu F$ $C_L=10pF$ $C_{SDO}=10p$	-	75.6	-	ns
t_{PLH2}		CLK — SDO		-	23.3	-	
t_{PHL1}	延迟时间 上升沿到下降沿	\overline{OE} — OUT		-	83.1	-	ns
t_{PHL2}		CLK — SDO		-	23.5	-	
t_{OR}	电流输出上升沿时间			-	34.2	-	ns
t_{OF}	电流输出下降沿时间			-	42.7	-	
F_{CLK}	数据时钟频率		-	-	30	MHz	

注：如下图所示，图中测试点若无特殊说明，则上升沿为高电平的 90%，下降沿为高电平的 10%。

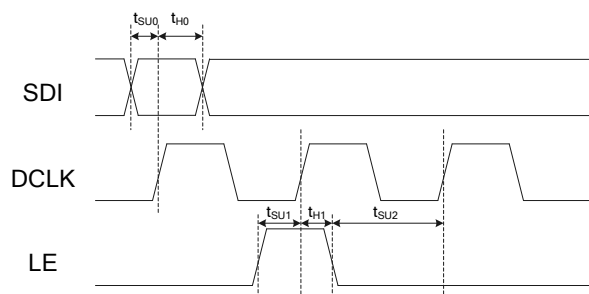


Fig. 数据采样时序

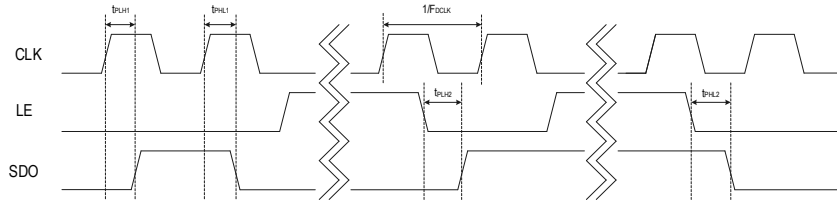


Fig. 指令发送时序

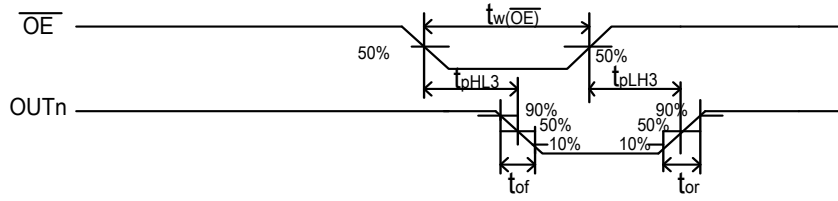
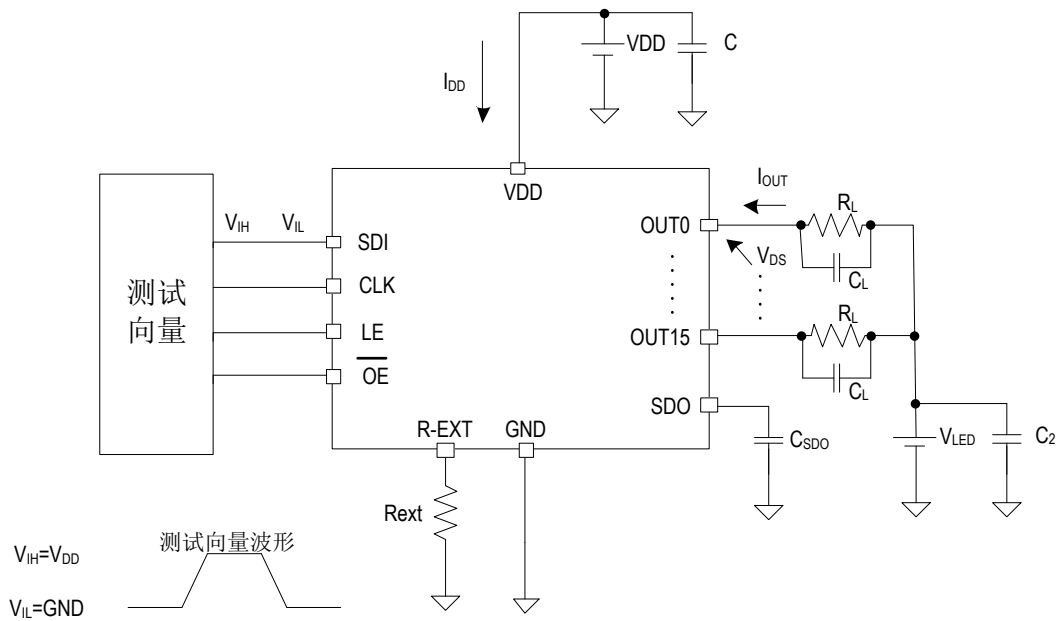


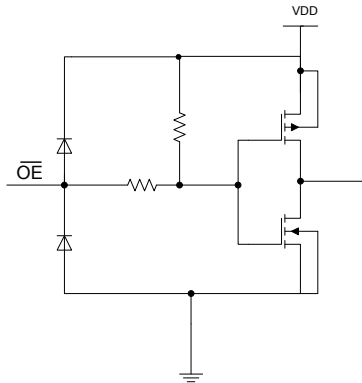
Fig. 灰度输出时序

动态特性测试电路

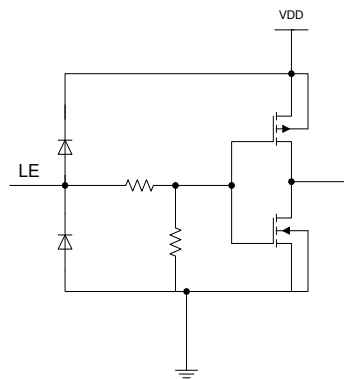


输入及输出等效电路

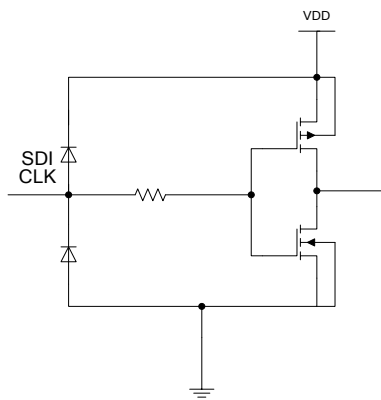
◆ \overline{OE} 输入端



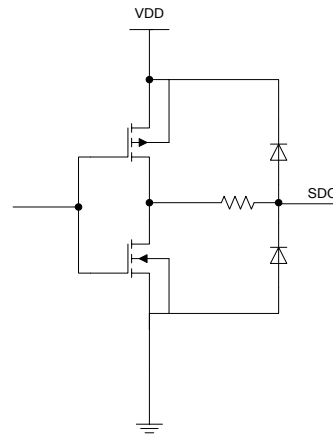
LE 输入端



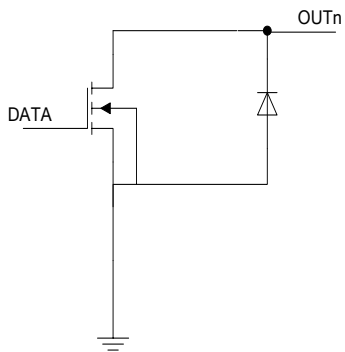
◆ CLK,SDI 输入端



SDO 输出端



◆ OUT0~OUT15 输出端



恒流特性

SM16306SJ 通道间以及芯片间的电流差异极小，此源自于 SM16306SJ 优异的恒流输出特性：

- ◆ 片内通道间的最大电流误差小于 $\pm 2.5\%$ ，而芯片间的最大电流误差小于 $\pm 3.5\%$ ；
- ◆ 当负载端电压(V_{DS})变化时，其输出电流的稳定性不受影响，如下图所示。

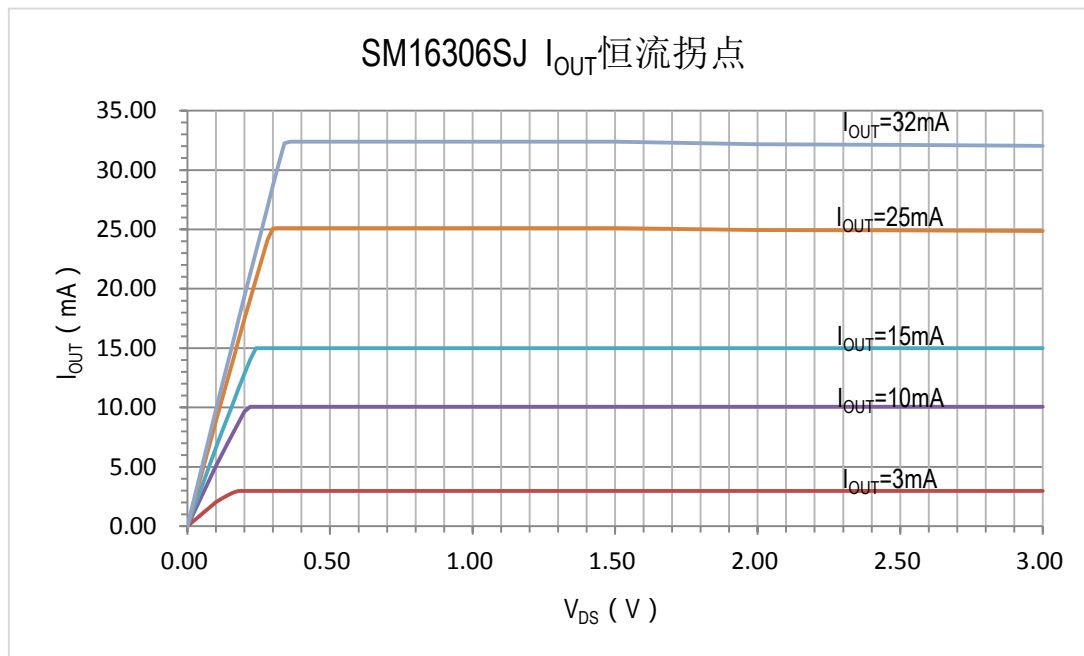


Fig. SM16306SJ I_{OUT} 恒流曲线图

输出电流设置

如下图所示，由外接一个 R_{ext} 电阻调整输出电流 I_{OUT} ，套用下列公式可计算出输出电流值：

$$I_{OUT} = 18600 / R_{ext} \quad \text{mA}$$

公式中：

R_{ext} 是指外接至 R-EXT 端对 GND 外接的电阻值，电流单位是 mA；

例如：

- 1) 应用时选用 3000Ω 电阻，根据公式可以算出电流 $I_{OUT} = 18600 / 3000 = 6.2\text{mA}$ ；
- 2) 应用中设计电流为 10mA ，则可以根据上面公式反算出 $R_{ext} = 18600 / 10 = 1860\Omega$ 。

R_{ext} 和 I_{OUT} 关系曲线如下：

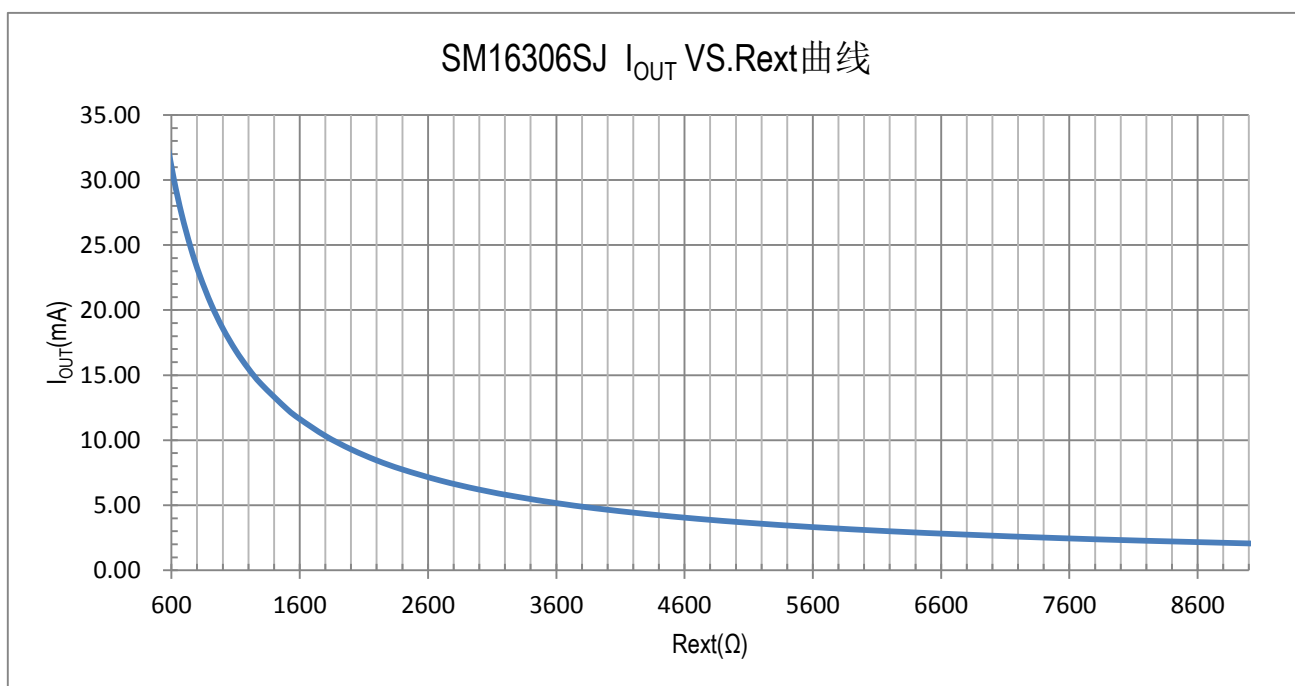
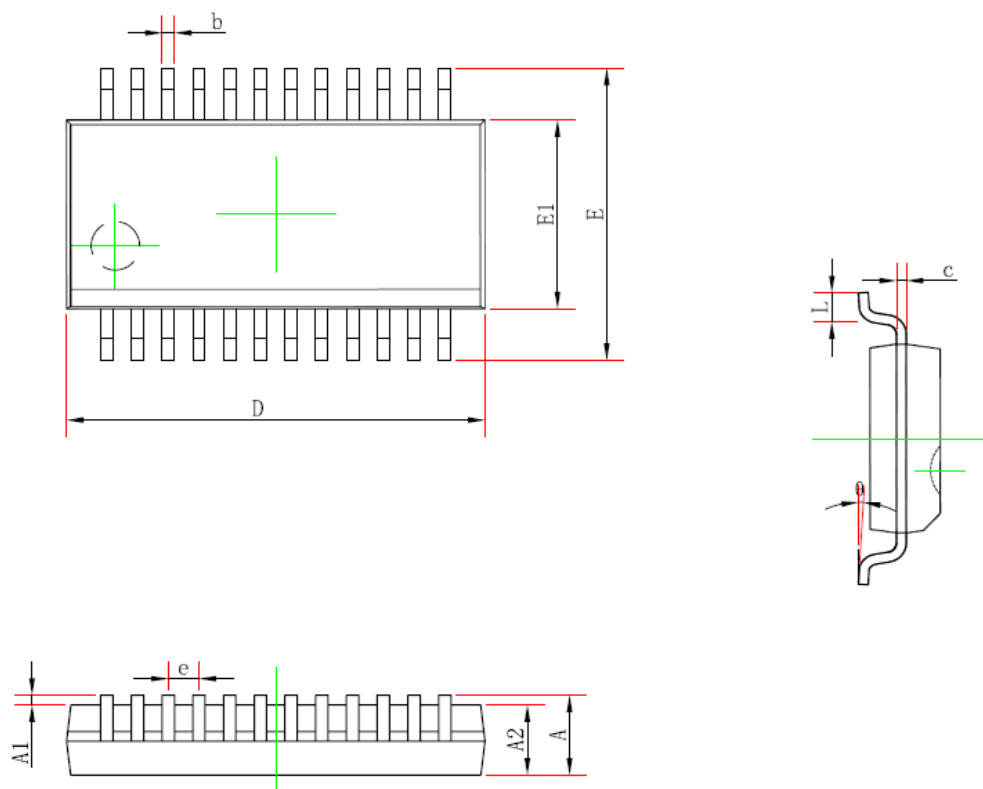


Fig. SM16306SJ的输出端口电流 I_{OUT} 与 R_{EXT} 电阻间的关系

封装形式

QSOP24



Symbol	Min(mm)	Max(mm)
A	-	1.95
A1	0.05	0.35
A2	1.05	-
b	0.1	0.4
c	0.05	0.254
D	8.2	9.2
E1	3.6	4.2
E	5.6	6.5
e	0.635TYP	
L	0.3	1.5
θ	0°	10°

封装散热功率(P_D)

封装的最大散热功率由以下公式决定:

$$P_{D(max)} = \frac{(T_J - T_A)}{R_{th(J-A)}}$$

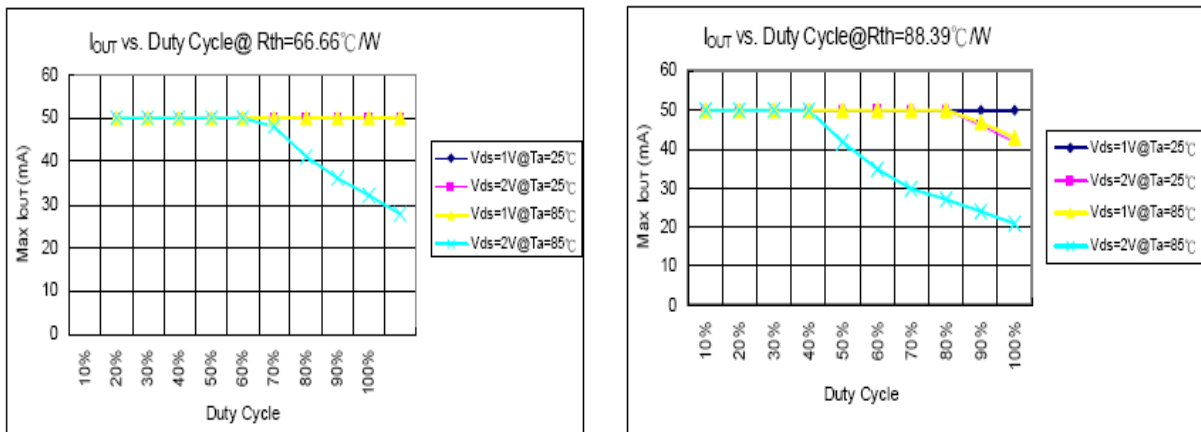
当 16 个通道完全打开时,实际功耗为:

$$P_{D(act)} = I_{DD} \times V_{DD} + I_{OUT} \times Duty \times V_{DS} \times 16$$

实际功耗必须小于最大功耗,即 $P_{D(act)} < P_{D(max)}$,为了保持 $P_{D(act)} < P_{D(max)}$,输出的最大电流与占空比的关系为:

$$I_{OUT} = \frac{\frac{T_J - T_A}{R_{th(J-A)}} - I_{DD} \times V_{DD}}{V_{DS} \times Duty \times 16}$$

其中 T_J 为 IC 的工作温度, T_A 为环境温度, V_{DS} 为稳流输出端口电压, $Duty$ 为占空比, $R_{th(J-A)}$ 为封装的热阻。下图为最大输出电流与占空比的关系:



如果需要更大的输出电流 I_{OUT} , 则需要加一定的散热片, 其计算公式如下:

由

$$\frac{1}{R_{th(J-A)}} + \frac{1}{R_{fc}} = \frac{P_{D(act)}}{T_J - T_A}$$

得:

$$R_{fc} = \frac{R_{th(J-A)} \times (T_J - T_A)}{P_{D(act)} \times R_{th(J-A)} - T_J + T_A}$$

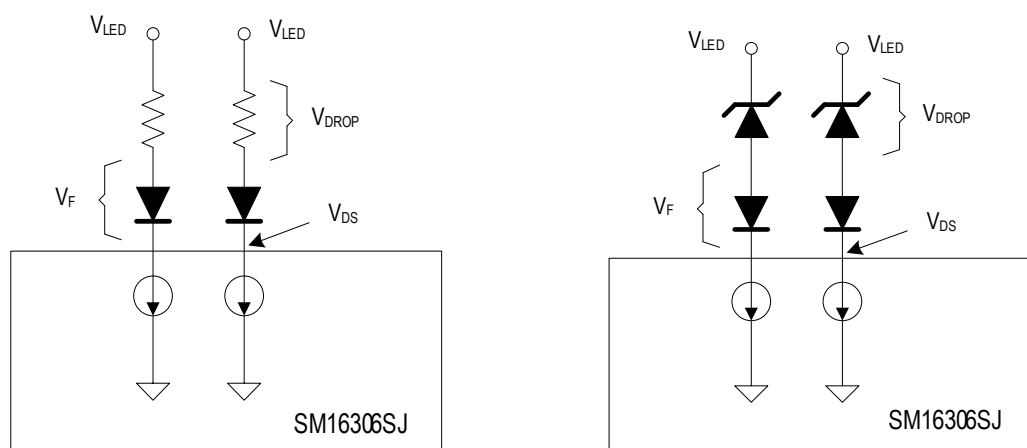
其中

$$P_{D(act)} = I_{DD} \times V_{DD} + I_{OUT} \times Duty \times V_{DS} \times 16$$

因此如果要输出更大的电流 I_{OUT} , 由上面公式可以计算出必须给 IC 加热阻为 R_{fc} 的散热片。

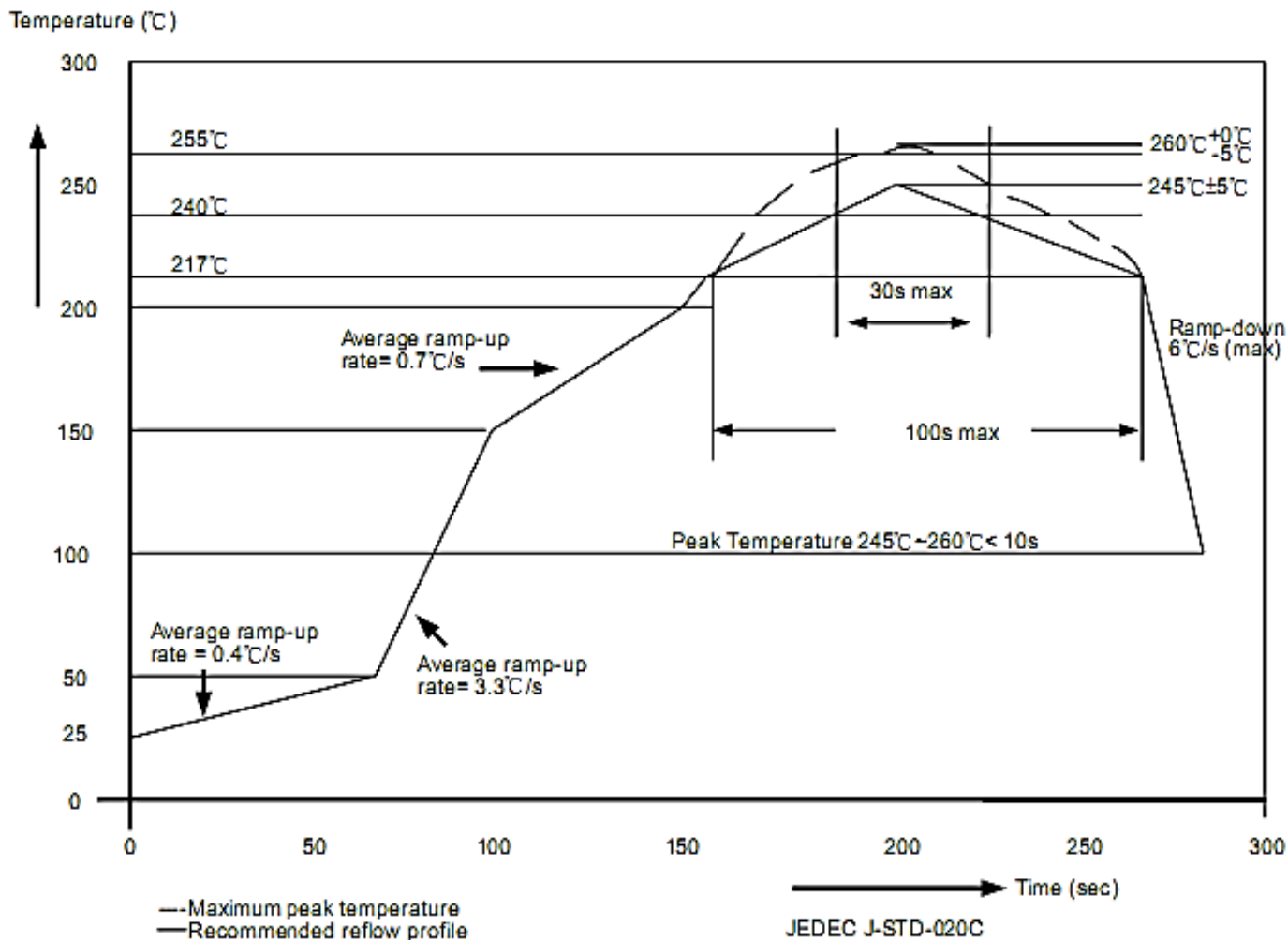
负载端电压(V_{LED})

为使封装体散热能力达到最佳化，建议输出端电压(V_{DS})的最佳工作范围是 0.6V 左右(依据 $I_{OUT}=3mA\sim 32mA$)。如果 $V_{DS}=V_{LED}-V_F$ 且 $V_{LED}=4.2V$ 时，此时过高的输出端电压(V_{DS})可能会导致 $P_{D(act)} > P_{D(max)}$ 。在此状况，建议尽可能使用较低的 V_{LED} 电压供应，也可用外串电阻或稳压管当做 V_{DROP} ，此可导致 $V_{DS}=(V_{LED}-V_F)-V_{DROP}$ ，达到降低输出端电压(V_{DS})的效果。



封装焊接制程

明微电子所生产的半导体产品遵循欧洲 RoHs 标准，封装焊接制程锡炉温度符合 J-STD-020 标准。



封装厚度	体积 mm ³ < 350	体积 mm ³ : 350~2000	体积 mm ³ ≥ 2000
<1.6mm	260+0°C	260+0°C	260+0°C
1.6mm~2.5mm	260+0°C	250+0°C	245+0°C
≥2.5mm	250+0°C	245+0°C	245+0°C

使用权声明

明微电子对于产品、文件以及服务保有一切变更、修正、修改、改善和终止的权利。针对上述的权利，客户在进行产品购买前，建议与明微电子业务代表联系以取得最新的产品信息。

明微电子的产品，除非经过明微合法授权，否则不应使用于医疗或军事行为上，若使用者因此导致任何身体伤害或生命威胁甚至死亡，明微电子将不负任何损害赔偿责任。

此份文件上所有的文字内容、图片、及商标为明微电子所属之智慧财产。未经明微合法授权，任何个人和组织不得擅自使用、修改、重制、公开、改作、散布、发行、公开发表等损害本企业合法权益。对于相关侵权行为，本企业将立即全面启动法律程序，追究法律责任。

X-ON Electronics

Largest Supplier of Electrical and Electronic Components

Click to view similar products for [LED Display Drivers](#) category:

Click to view products by [Sunmoon](#) manufacturer:

Other Similar products are found below :

[ISL97631IHTZ-T7A](#) [ISL97632IRT26Z-T](#) [LV5026MC-AH](#) [AW9110CQNR](#) [AiP650EOSA16.TR](#) [MEL7140PG-N](#) [PT4115-MS](#)
[OB5682MWUPA-H](#) [OB5682MMKP-H](#) [RY7614](#) [SL401](#) [TM1637\(TA2007\)](#) [TM1648A](#) [TM5020A](#) [TM1640B\(TA1902\)](#) [TM1812B](#)
[TM1620\(TA1323C\)](#) [WS2811F](#) [AW36402DNR](#) [HT1635D](#) [OB3655MP](#) [OB2578TCPA](#) [OB2365PCPA](#) [OB2201TCPA](#) [OB3619ETJPA-H](#)
[OB3335TJPA-J](#) [OB3600CPA](#) [OB2500NCP](#) [OB3652NCPA-V](#) [OB3652NCPA](#) [OB3652MCPA-H](#) [OB3635ENCPA](#) [OB2225NCPA-P](#)
[OB5284CCPA](#) [OB3635ERCPA-H](#) [OB2365TCPA](#) [OB3639BCPA](#) [OB2281AMP-C](#) [OB5283CPA](#) [OB3398MP](#) [OB3338CPA](#) [RH6618T](#)
[SM16306S](#) [TM1639\(TA1319\)](#) [TM1629C\(TA1319\)](#) [TM1629B\(TA1319\)](#) [TM1629D\(TA1319\)](#) [TM1620B](#) [TM1623\(TA1323C\)](#) [UM1350](#)