

SM2082G

特点

- ◆ 本司专利的恒流控制技术
 - a) OUT 端口输出电流外置可调, 范围 5mA~60mA
 - b) 芯片间输出电流偏差 $< \pm 4\%$
- ◆ 输入 AC 电压: 120V / 220V
- ◆ 支持可控硅调光应用电路
- ◆ 具有过热保护功能
- ◆ 芯片可与 LED 共用 PCB 板
- ◆ 线路简单、成本低廉
- ◆ 封装形式: TO252-2、SOT223、SOT89-3

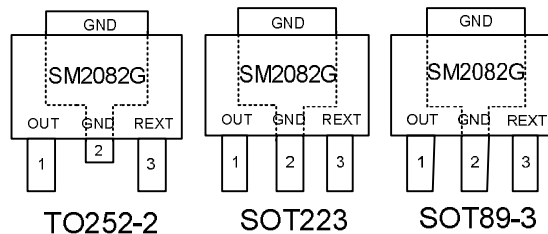
应用领域

- ◆ T5/T8 系列 LED 日光灯管
- ◆ LED 路灯照明应用
- ◆ LED 球泡灯, LED 吸顶灯

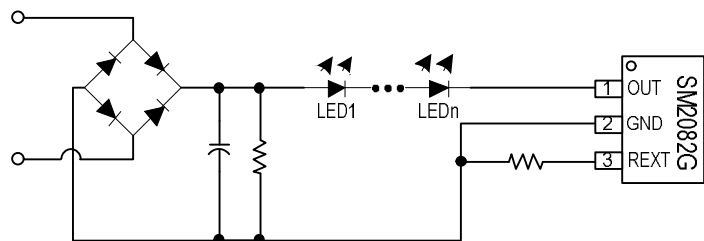
概述

SM2082G 是单通道 LED 恒流驱动控制芯片, 芯片使用本司专利的恒流设定和控制技术, 输出电流由外接 Rext 电阻设置为 5mA~60mA, 且输出电流不随芯片 OUT 端口电压而变化, 较好的恒流性能。系统结构简单, 外围元件极少, 方案成本低。

管脚图

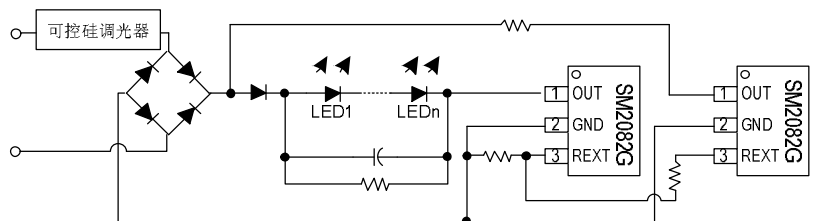


典型应用一 非调光方案应用电路



备注: 上图电源可以是交流电源, 也可为直流电源。

典型应用二 调光方案应用电路



管脚说明

TO252-2/SOT223/SOT89-3		
管脚序号	名称	管脚说明
1	OUT	电源输入与恒流输出端口
2	GND	芯片地
3	REXT	输出电流值设置端

订购信息

订购型号	封装形式	包装方式		卷盘尺寸
		管装	编带	
SM2082G	TO252-2	40000 只/箱	2500 只/盘	13 寸
	SOT223	/	2500 只/盘	13 寸
	SOT89-3	/	1000 只/盘	7 寸

极限参数

若无特殊说明，环境温度为 25°C。

符号	说明	范围		单位
V _{OUT}	OUT 端口电压	-0.5 ~ 450		V
I _{OUT}	OUT 端口电流	1~ 60		mA
R _θ JA	PN 结到环境的热阻	TO252-2	55	°C/W
		SOT223	70	
		SOT89-3	125	
T _J	工作结温范围	-40 ~ 150		°C
T _{STG}	存储温度	-55 ~ 150		°C
V _{ESD}	HBM 人体放电模式	>2		KV

注：表贴产品焊接最高峰值温度不能超过 260°C，温度曲线依据 J-STD-020 标准、参考工厂实际和锡膏商建议由工厂自行设定。

电气工作参数

若无特殊说明，环境温度为 25°C。

符号	说明	条件	最小值	典型值	最大值	单位
V _{OUT_MIN}	OUT 输入电压	I _{OUT} = 30mA	-	-	6.5	V
V _{OUT_BV}	OUT 端口耐压	I _{OUT} = 0	450	-	-	V
I _{OUT}	输出电流	-	5	-	60	mA
I _{DD}	静态电流	V _{OUT} = 10V, R _{EXT} 悬空	-	0.16	0.25	mA
V _{REXT}	REXT 端口电压	V _{OUT} = 10V	-	0.6	-	V
D _{IOUT}	I _{OUT} 片间误差	I _{OUT} = 20mA	-	±4	-	%
T _{SC}	电流负温度补偿起始点	-	-	130	-	°C

OUT 端口输出电流特性

SM2082G 的 OUT 端口输出电流计算公式：
$$I_{OUT} = \frac{V_{REXT}}{r_{ext}} = \frac{0.6V}{r_{ext}(\Omega)} (A)$$

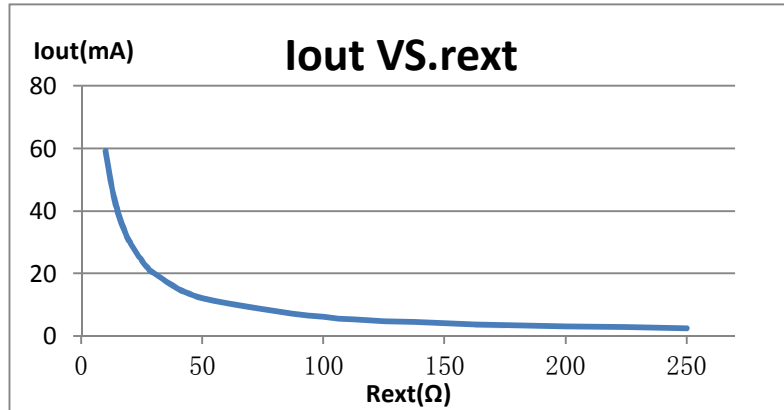


图 1. SM2082G 输出电流与 r_ext 电阻关系曲线

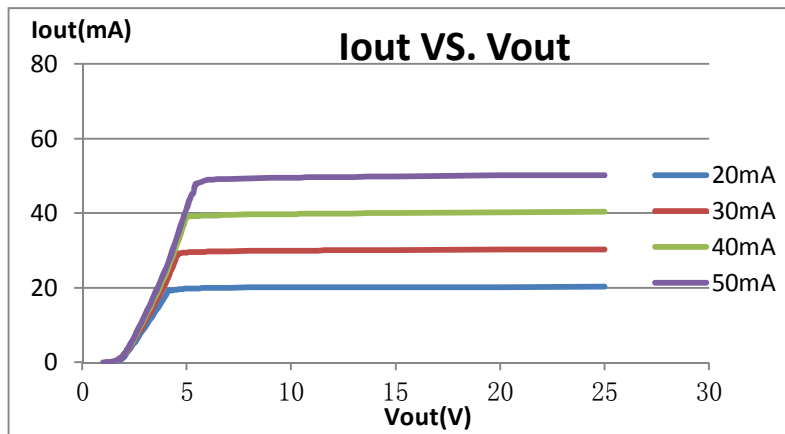


图 2. SM2082G 恒流曲线图

上图 2 的 SM2082G 恒流曲线可看出常温下 OUT 端口最低电压 VOUT_MIN: IOUT = 20mA, VOUT_MIN = 4.1V; IOUT = 30mA, VOUT_MIN = 4.6V; IOUT = 40mA, VOUT_MIN = 5.0V; IOUT = 50mA, VOUT_MIN = 5.5V。

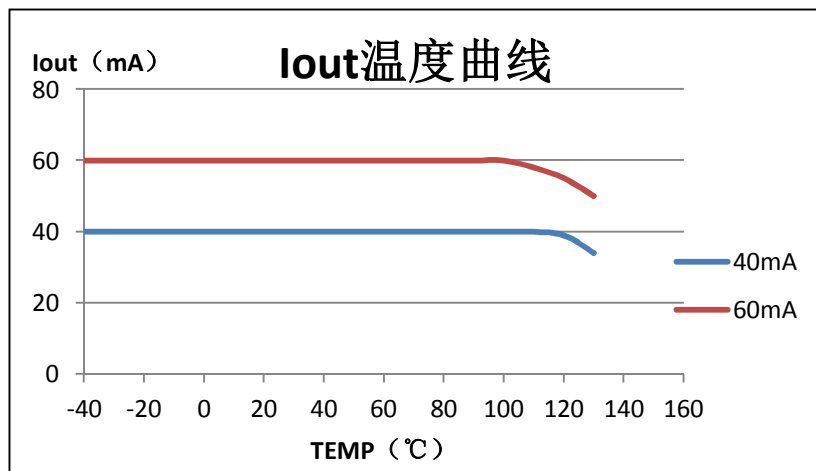


图 3. SM2082G 输出电流温度特性

温度补偿

当 LED 灯具内部温度过高，会引起 LED 灯出现严重的光衰，降低 LED 使用寿命。SM2082G 集成了温度补偿功能，当芯片内部结温超过 130°C 时，将会自动减小输出电流，以降低灯具内部温度。

系统方案设计

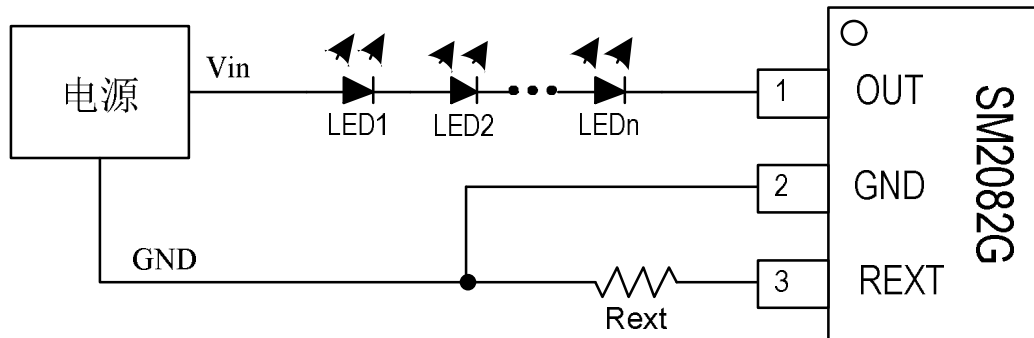


图 4. SM2082G 应用电路原理图

◆ 效率设计理论

图 4 所示的应用电路工作效率计算如下：

$$\eta = \frac{P_{LED}}{P_{IN}} = \frac{n * V_{LED} * I_{LED}}{V_{IN} * I_{LED}} = \frac{n * V_{LED}}{V_{IN}}$$

其中 V_{in} 是系统输入电源电压， V_{LED} 是单个 LED 工作电压降， I_{LED} 是 LED 导通电流。可看出系统串联的 LED 数量 n 越大，系统工作效率越高。

系统设计过程中，需根据应用环境调整 SM2082G 的 OUT 端口工作电压，优化 η 值。

◆ LED 串联数量设计

系统串接的 LED 数量设计需考虑以下两个方面：

- 1) 图 4 电路中，OUT 端口电压 $V_{OUT} = V_{in} - n * V_{LED}$ ，为保证芯片正常工作，需保证 OUT 端口电压 $V_{OUT} > V_{OUT_MIN}$ ；
- 2) 芯片 OUT 端口电压越低，系统工作效率越高。

综合以上两点，SM2082G 的 OUT 端口工作电压范围为 $V_{OUT_MIN} \sim V_{OUT_MAX}$ ，系统串接的 LED 数量 n 计算为：

$$\frac{V_{in} - V_{OUT_MAX}}{V_{LED}} < n < \frac{V_{in} - V_{OUT_MIN}}{V_{LED}}$$

芯片应用说明

◆ 单颗芯片应用说明

图 5 是 SM2082G 交流电源应用方案电路图,LED 灯管中的 LED 灯可用串联、并联或者串、并结合连接方式; C1 是高压瓷片电容,用于降低 Vin 电压值; C2 是电解电容,用于降低 Vin 电压纹波; Rext 电阻用于设置 LED 灯管工作电流。

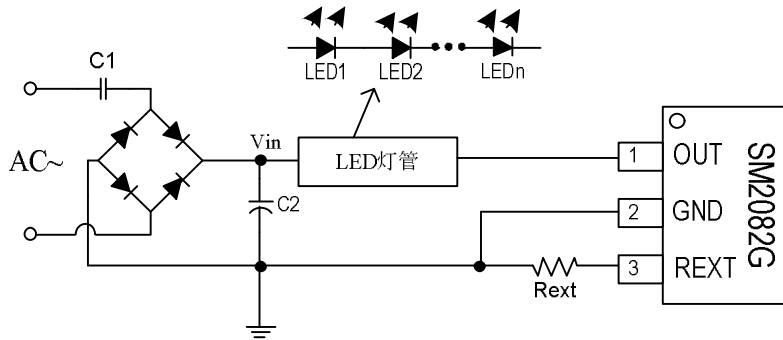


图 5 SM2082G 典型应用电路—交流电源输入

瓷片电容 C1 的容值由 AC 源电压和 LED 灯管中串接的 LED 数量 n 决定,一般可取 0uF ~ 4.7uF。当 LED 灯数量串联的足够多时不需要使用 C1 电容。

电解电容 C2 值越大,电压 Vin 纹波越小,SM2082G OUT 端口电压纹波越小。C2 值根据 LED 灯管总工作电流而定:电流越大,C2 容值越大,一般取值 4.7uF/400V~22uF/400V。具体计算方法如下:

$$\text{滤波电容 } C_2 \text{ 容值: } C_2 = \frac{I_{LED} * t}{\Delta V}$$

公式中,ILED 为整个方案中的恒流电流,时间 t: 在 50Hz 时约为 (1/4) * (1/fAC) = 5ms, ΔV 是 OUT 端口电压纹波。

◆ 芯片并联应用说明

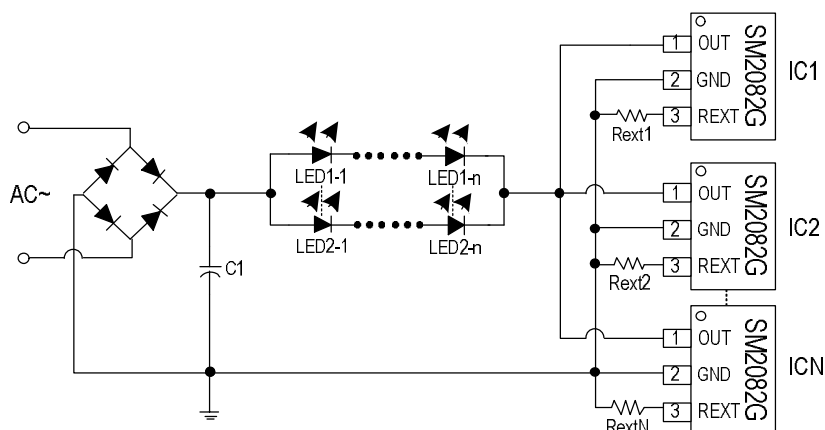


图 6. SM2082G 并联应用电路原理图

根据 LED 灯的并接组数和 LED 灯工作电流选择并联芯片数量,图中 Rext1~RextN 的电阻值可设置相同或者不同。

在芯片并联应用中，Rext 电阻取值不同时，整个系统的恒流开启电压为并联 SM2082G 中的最大开启电压。

◆ 芯片接入 LED 灯串的说明

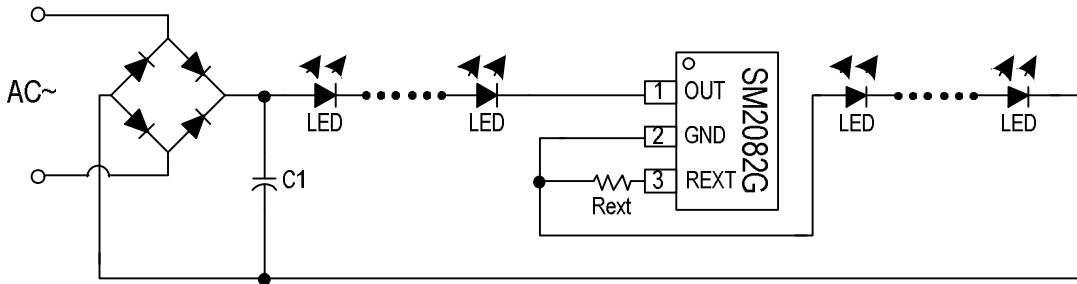


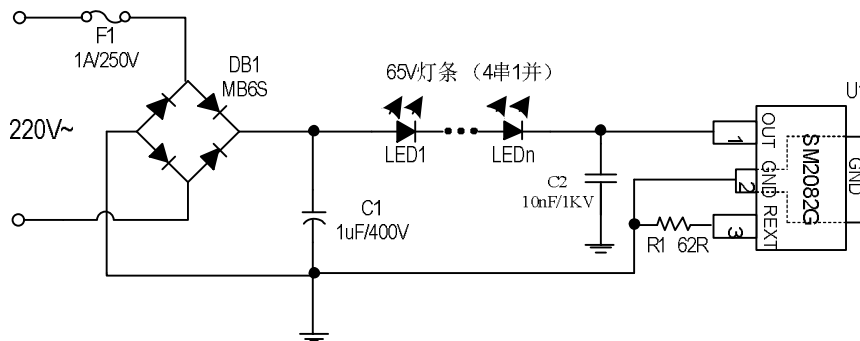
图 7. SM2082G 串接 LED 灯管中

SM2082G 芯片可根据不同应用环境接在系统 GND 端口、LED 灯中间或者 LED 灯之前。

典型应用方案

◆ 方案一

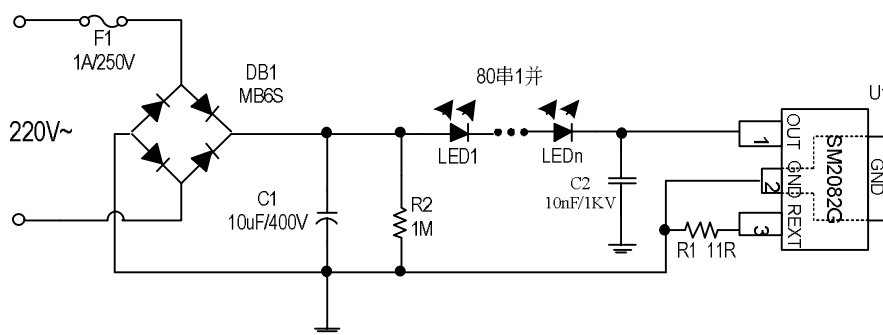
SM2082G SOT89-3 封装无频闪应用方案 (3W)



1. LED 灯串电压建议控制在 250V 到 270V 之间，系统工作最优化。
2. 通过改变 R1 电阻值，调整输出工作电流值。
3. C2 电容为抗干扰器件，建议使用。

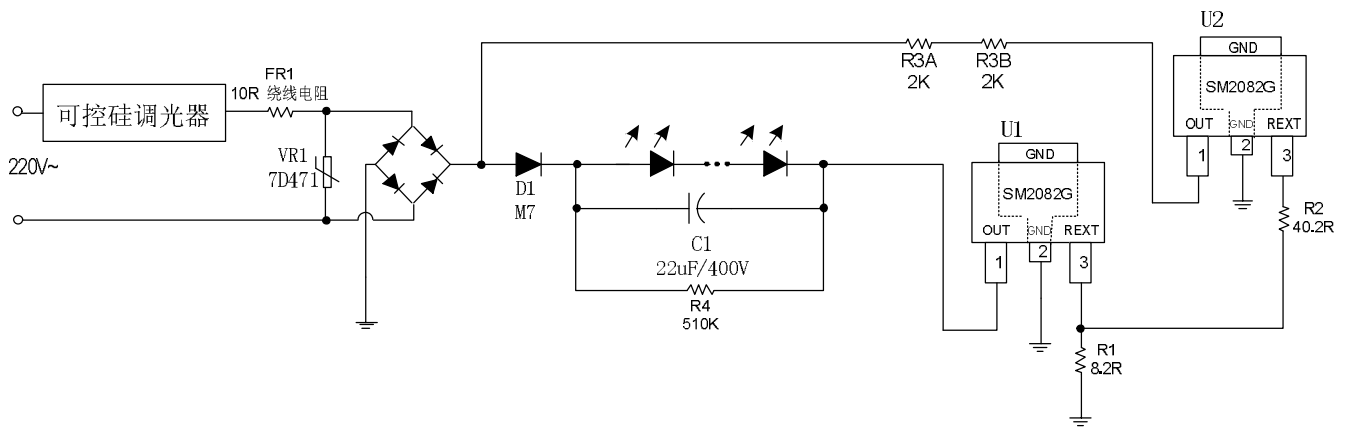
◆ 方案二

SM2082G TO252 封装无频闪应用方案 (16W)



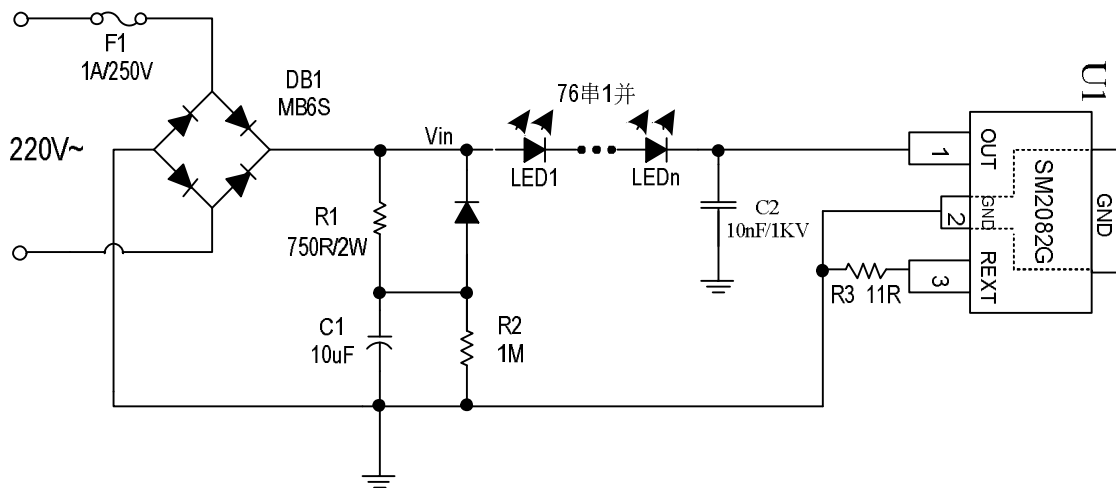
1. LED 灯串电压建议控制在 250V 到 270V 之间，系统工作最优化。
2. 通过改变 R1 电阻值，调整输出工作电流值。
3. R2 为系统放电电阻，建议 510K 到 1M 之间。
4. C2 电容为抗干扰器件，建议使用。

◆ 方案三 SM2082G TO252 封装可控硅调光应用方案 (12W)



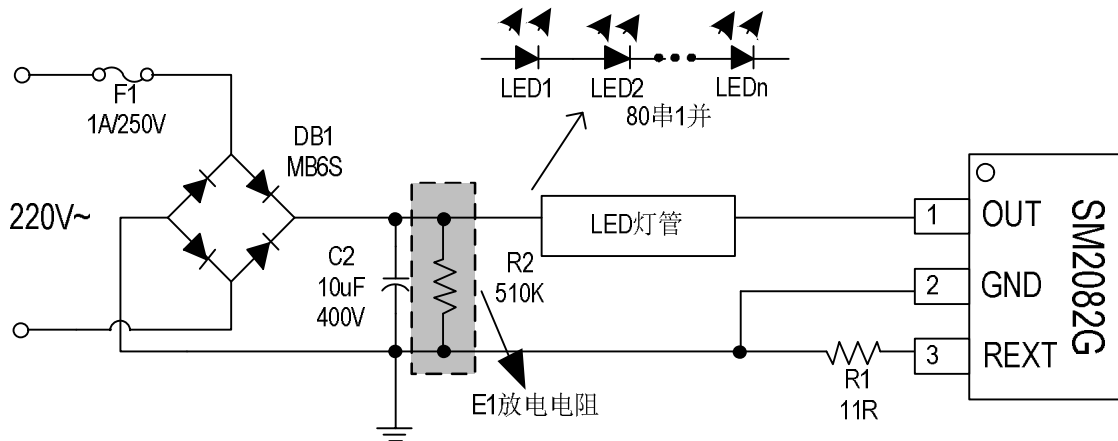
1. LED 灯串电压建议控制在 230V 到 250V 之间，系统工作最优化。
2. 通过改变 R1 电阻值，调整输出工作电流值，改变 R2 电阻值，调整泄放电流值。。
3. R3 (AIB) 为功率电阻，用于降低 U2 SM2082G 的功耗，R3 功耗控制在 1W 内。
4. R4 为系统放电电阻，建议 510K 到 1M 之间。

◆ 方案四 SM2082G TO252 封装带填谷电路的应用方案 (16W)



1. LED 灯串电压建议控制在 230V 到 250V 之间，系统工作最优化。
2. 通过改变 R3 电阻值，调整输出工作电流值。
3. R2 为系统放电电阻，建议 510K 到 1M 之间。
4. C2 电容为抗干扰器件，建议使用。

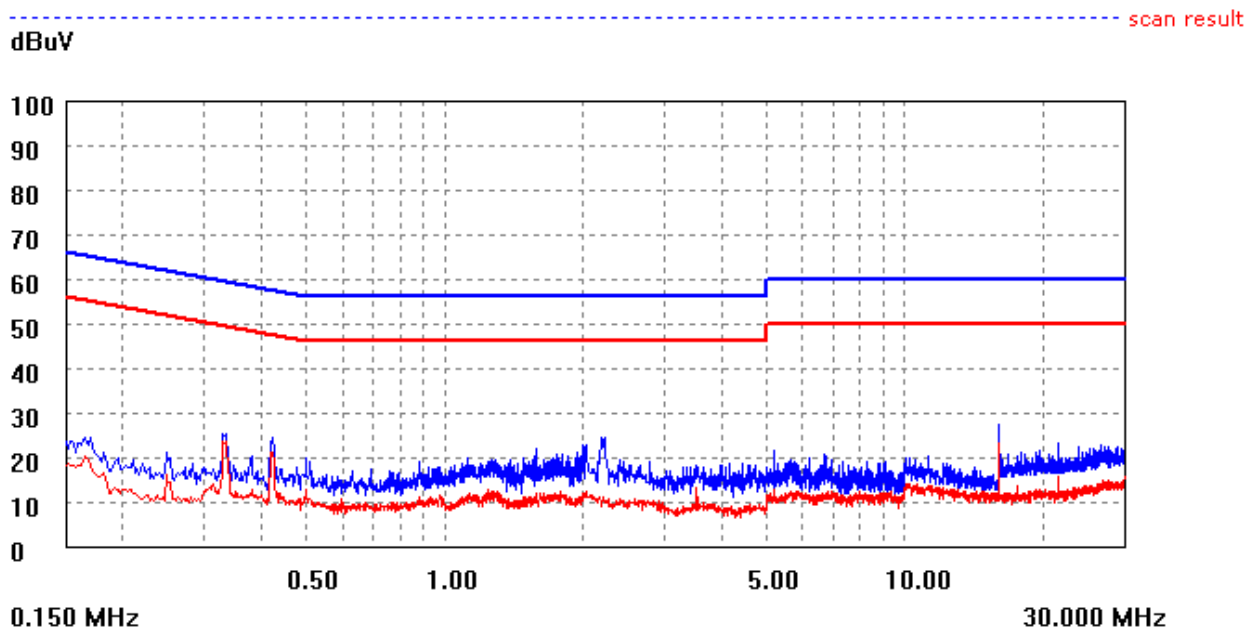
典型应用方案 EMI 测试:



EMI 测试: N 线测试结果

EMI TEST REPORT

		parameter	
Organization:	MW	Operator:	ZXA
Place:		Time:	2013/6/18/14:17
Detector:	PK+AV	Test-time(ms):	20
Limit:	EN55015	Transductor(PK/AV):	PK-1 / AV-1
Remark:		EUT:	
		Test equipment:	KH3935
		SN:	1135217
		freq, step	
Start(MHz)	End(MHz)	Step(MHz)	
0.150	2.000	0.002	
2.000	10.000	0.010	
10.000	30.000	0.025	



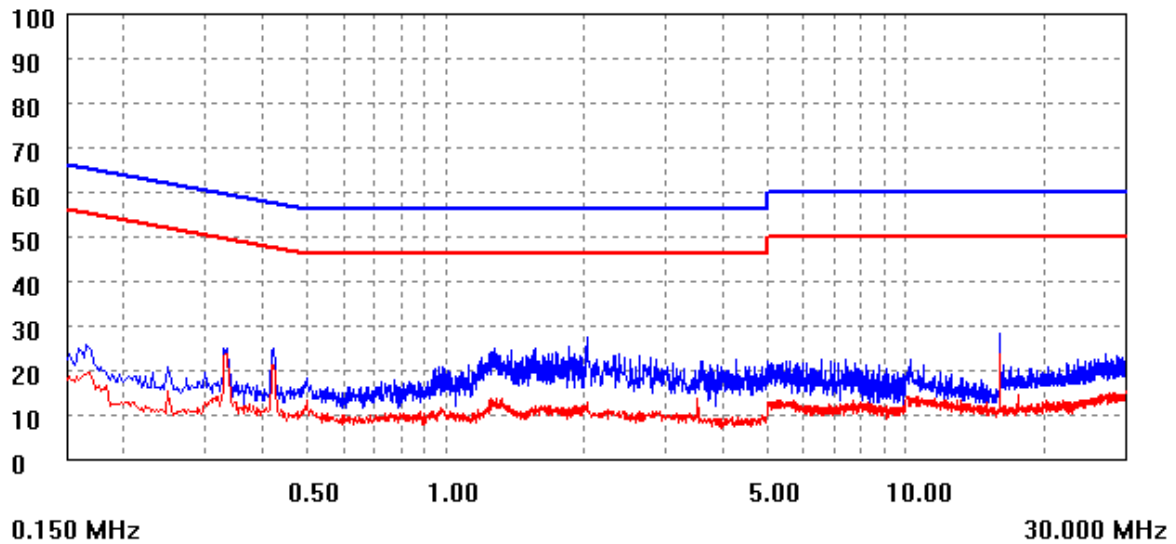
EMI 测试: L 线测试结果

EMI TEST REPORT

Organization: MW	Operator: ZXA	EUT:	parameter
Place:	Time: 2013/6/18/14:20	Test equipment: KH3935	
Detector: PK+AV	Test-time(ms): 20	SN: 1135217	
Limit: EN55015	Transductor(PK/AV): PK-1 / AV-1		
Remark:			

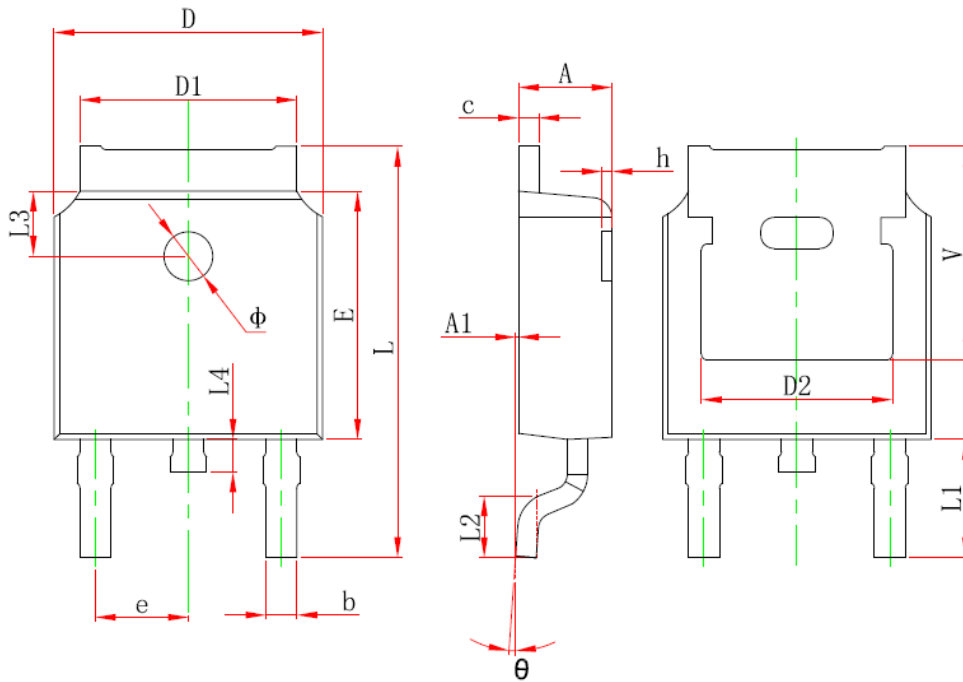
Start(MHz)	End(MHz)	Step(MHz)	freq, step
0.150	2.000	0.002	
2.000	10.000	0.010	
10.000	30.000	0.025	

dBuV scan result



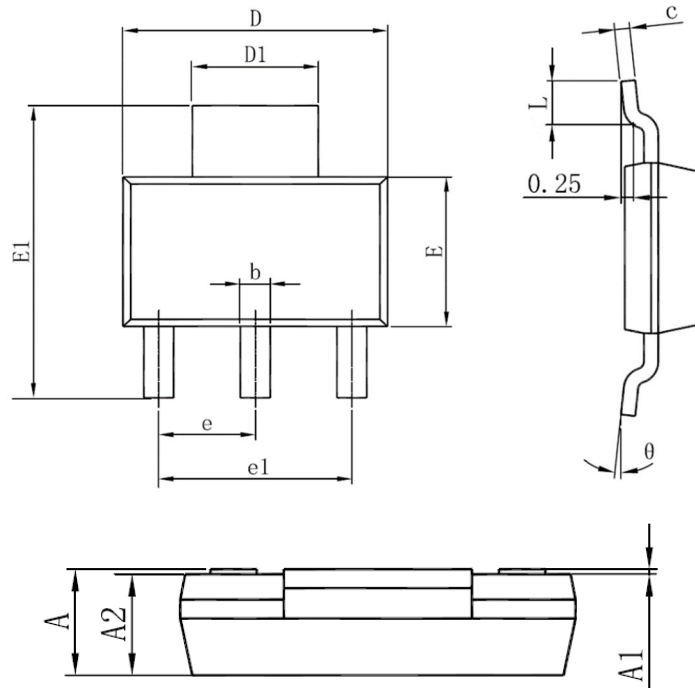
封装形式

TO252-2



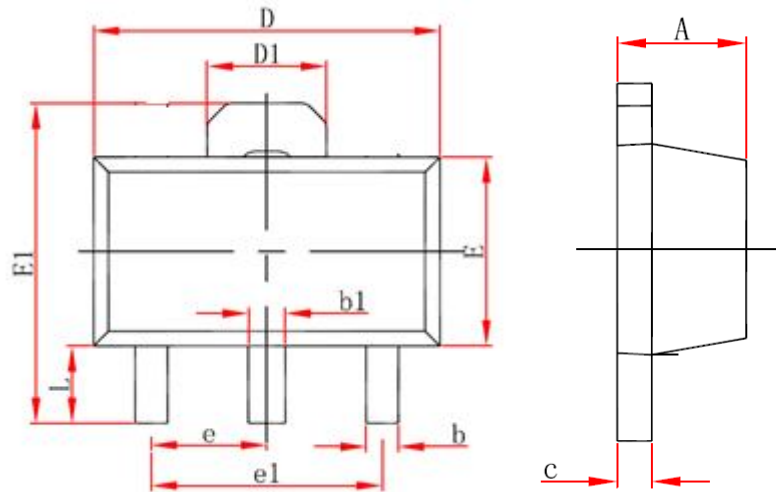
Symbol	Min(mm)	Max(mm)
A	2.0	2.7
A1	-	0.2
b	0.5	1.1
c	0.3	0.8
D	6.3	6.9
D1	4.9	5.7
D2	4.83(REF)	
E	5.9	6.4
e	2.086	2.486
L	9.5	10.7
L1	2.9(REF)	
L2	1.2	1.9
L3	1.6(REF)	
L4	0.4	1.2
φ	0.9	1.5
θ	0°	10°
h	-	0.5
V	5.35(REF)	

SOT223



Symbol	Min(mm)	Max(mm)
A	1.4	2.0
A1	-	0.1
A2	1.4	1.8
b	0.55	1.0
c	0.1	0.45
D	6.1	6.7
D1	2.8	3.3
E	3.2	3.9
E1	6.7	7.3
e	2.3(BSC)	
e1	4.6(BSC)	
L	0.7	1.4
θ	0°	10°

SOT89-3



Symbol	Min(mm)	Max(mm)
A	1.3	1.8
b	0.2	0.7
b 1	0.25	0.75
c	0.2	0.6
D	4.3	4.8
E	2.2	2.8
E1	3.8	4.5
D1	1.55(REF)	
e	1.5(TYP)	
e 1	3.0(TYP)	
L	0.8	1.5

X-ON Electronics

Largest Supplier of Electrical and Electronic Components

Click to view similar products for [LED Display Drivers](#) category:

Click to view products by [Sunmoon](#) manufacturer:

Other Similar products are found below :

[STP16CPP05XTTR](#) [SCT2027CSSG](#) [KP22306WGA](#) [KP1199AWPA](#) [KP1199BWPA](#) [WS9088AS7P](#) [GN1628T](#) [BCT3236EGH-TR](#)
[HT1628BRWZ](#) [KP1192SPA](#) [KP1182SPA](#) [KP1262FSPA](#) [KP1072LSPA](#) [KP1191SPA](#) [KP18001WPA](#) [KP1070LSPA](#) [KP1221SPA](#)
[KP107ALSPA](#) [GN1640T](#) [MBI5253GP-A](#) [MBI5124GM-B](#) [WS90561T S7P](#) [WS9821B S7P](#) [WS9032GS7P](#) [LYT3315D](#) [M08888G-11](#)
[M08890G-13](#) [SCT2001ASIG](#) [SCT2024CSOG](#) [SCT2024CSSG](#) [AL8400QSE-7](#) [PR4401](#) [PR4403](#) [PCA9685PW](#) [STP16CPC05XTTR](#)
[WS2821B](#) [PR4402](#) [M08898G-13](#) [RT8471GJ5](#) [RT9284A-20GJ6E](#) [TLC59482DBQR](#) [ISL97634IRT14Z-TK](#) [AW36413CSR](#) [LP5562TMX](#)
[WS2818B](#) [BCR401R](#) [BCR401U](#) [BCR402U](#) [SCT2004CSOG](#) [SCT2026CSOG](#)