

# SM7012

## 特点

- ◆ 宽电压 85~265Vac 输入
- ◆ 待机功耗小于 120mW@220Vac
- ◆ 集成高压启动电路
- ◆ 集成高压功率开关
- ◆ 9V~38V 宽 VDD 工作电压
- ◆ 电流模式 PWM 控制方式
- ◆ 内置过温、过流、过压、欠压锁定等保护功能
- ◆ SM7012 兼容 VIPer12 管脚（不需要修改电路走线及变压器）
- ◆ 封装形式：DIP8、SOP8

## 应用领域

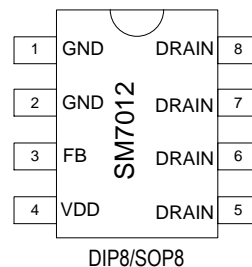
- ◆ 典型电磁炉 BUCK 电路应用方案
- ◆ 小功率充电器
- ◆ 小功率适配器
- ◆ 待机电源
- ◆ DVD、DVB 以及其他便携式设备电源

## 概述

SM7012 是采用电流模式 PWM 控制方式的功率开关芯片，集成高压启动电路和高压功率管，为低成本开关电源系统提供高性价比的解决方案。

芯片 VDD 的工作电压范围宽，很方便的应用于充电器领域。芯片提供了过温、过流、过压、欠压等保护功能，保证了系统的可靠性。

## 管脚图



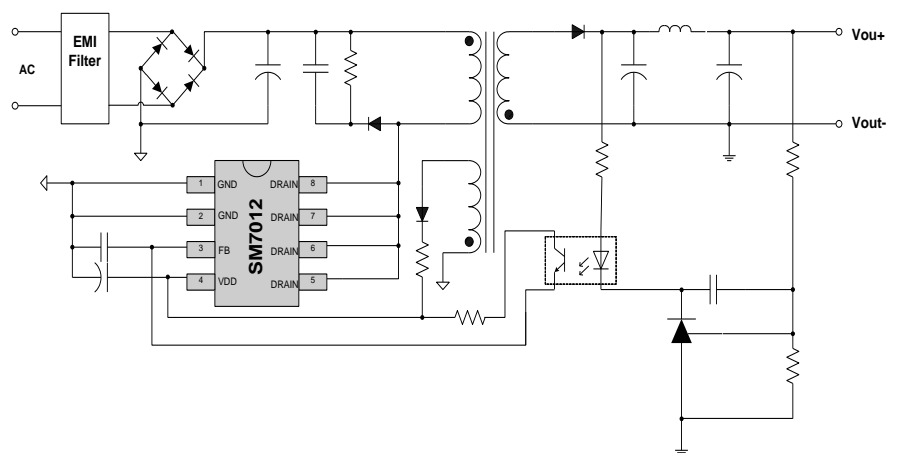
## 输出功率表

输入电压	85Vac~265Vac	180Vac~265Vac
输出功率	8W	13W

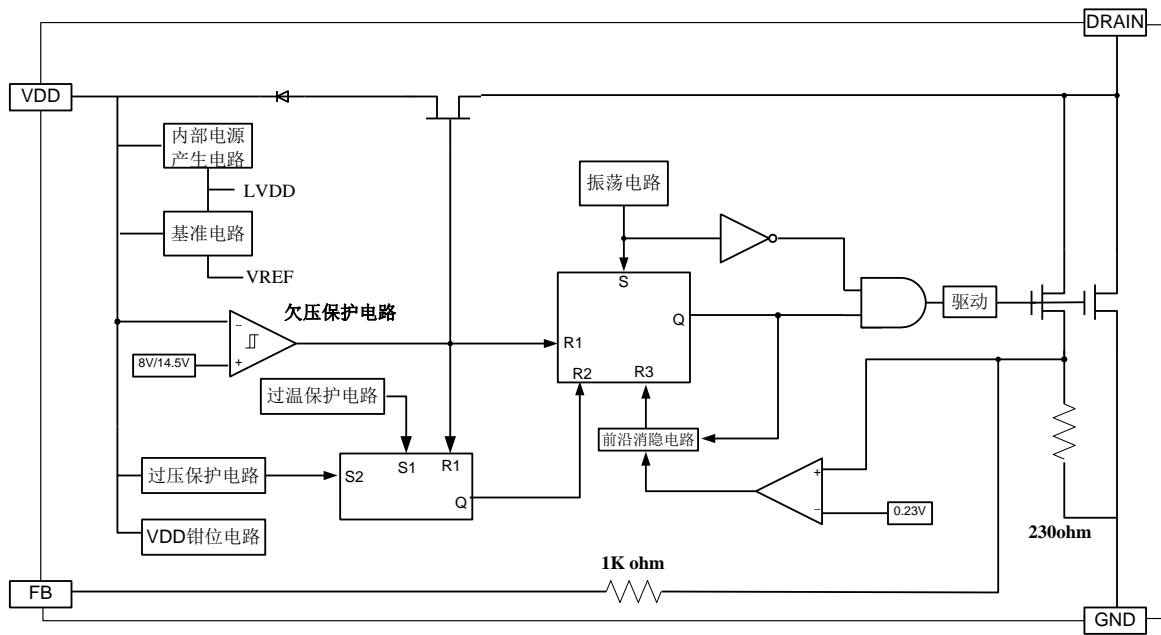
注：输出功率 10W 以上，建议根据实际方案增加散热措施：

- ◆ 增加独立散热片；
- ◆ 其他散热措施。

## 典型示意电路图



### 内部方框图



### 管脚说明

名称	管脚序号	管脚说明
GND	1,2	芯片地，同时也是内置高压 MOS 管 SOURCE 端口
FB	3	反馈输入端口
VDD	4	芯片电源端，工作电压范围可达 9V—38V
DRAIN	5、6、7、8	内置高压 MOS 管的 DRAIN，同时芯片启动时，也做芯片的启动

### 订购信息

订购型号	封装	包装方式		卷盘尺寸
		管装	编带	
SM7012	DIP8	20000 只/箱	/	/
	SOP8	100000 只/箱	4000 只/盘	13 寸

## 极限参数

极限参数(TA= 25℃)

符号	说明	范围	单位
V <sub>DS(max)</sub>	芯片 DRAIN 脚最高耐压	-0.3~730	V
V <sub>DS(ST)</sub>	芯片启动时, DRAIN 脚最高耐压	-0.3~400	V
VDD	芯片电源电压	-0.3~38	V
I <sub>idd</sub>	嵌位电流	10	mA
I <sub>FB</sub>	最大反馈电流	3	mA
T <sub>J</sub>	工作结温范围	-40~150	℃
T <sub>STG</sub>	存储温度	-55~150	℃
V <sub>ESD</sub>	ESD HBM	标准: MIL-STD-883H METHEOD 3015; 等级: CLASS 2; 详细测试方法请见 ESD 报告。	V

注: 表贴产品焊接最高峰值温度不能超过 260℃, 温度曲线依据 J-STD-020 标准、参考工厂实际和锡膏商建议由工厂自行设定。

## 热阻参数

符号	说明	SM7012	单位
R <sub>thJA</sub>	热阻(1)	45	℃/W

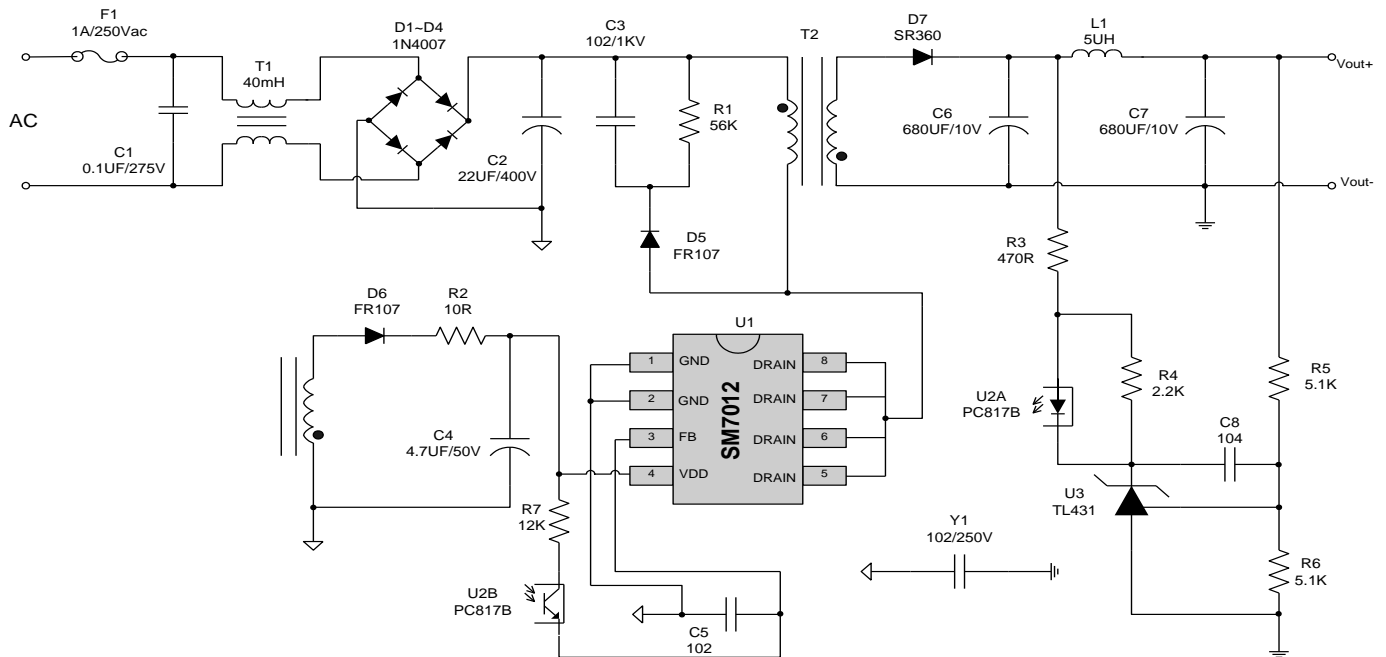
注: 芯片要焊接在有 200mm<sup>2</sup> 铜箔散热的 PCB 板, 铜箔厚度 35um, 铜箔连接到所有的 GND 脚。

## 电气工作参数

(除非特殊说明, 下列条件均为  $T_A=25^{\circ}\text{C}$ ,  $V_{DD}=18\text{V}$ )

符号	说明	条件	范围			单位
			最小	典型	最大	
$BV_{DS}$	漏源击穿电压	--	730V	--	--	V
$I_{DSS}$	DRAIN 端关断态漏电流	--	--	--	0.1	mA
$R_{DS(on)}$	源漏端导通电阻	$I_D=0.2\text{A}$	--	19	--	Ohm
$V_{DDON}$	VDD 开启电压	--	13	14.5	16	V
$V_{DDOFF}$	VDD 关闭电压	--	7	8	9	V
$V_{DDHYS}$	VDD 迟滞阈值电压	--	--	6.5	--	V
$V_{DDOVP}$	VDD 过压保护阈值	--	--	39	--	V
$I_{DD1}$	VDD 工作电流	$I_{FB}=2.0\text{mA}$	--	0.4	--	mA
$I_{DD2}$	VDD 工作电流	$I_{FB}=0.5\text{mA}; I_D=50\text{mA}$	--	1.0	--	mA
$I_{DDCH}$	芯片充电电流	$V_{DS}=100\text{V}; V_{DD}=5\text{V}$	--	-220	--	$\mu\text{A}$
$F_{OSC}$	芯片振荡频率	--	--	60	--	KHz
$G_{ID}$	$I_{FB}/I_{DRAIN}$ 增益	--	--	320	--	--
$I_{LIMIT}$	峰值电流阈值	$V_{FB}=0\text{V}$	--	400	--	mA
$I_{FBS}$	FB 关断电流	--	--	0.9	--	mA
$R_{FB}$	FB 输入电阻	$I_D=0\text{mA}$	--	1.23	--	Kohm
$T_{LEB}$	前置消隐时间	--	--	300	--	nS
$T_{ON(min)}$	最小导通时间	--	--	700	--	nS
$T_{OVT}$	过温保护温度	--	--	150	--	$^{\circ}\text{C}$
$T_{HYS}$	过温迟滞阈值温度	--	--	30	--	$^{\circ}\text{C}$

## 功能表述



### ◆ 电路图说明

上图中 D1-D4、C2 组成全波整流，D5、R1、C3 组成 RCD 吸收回路，消除变压器 T2 漏感产生的尖峰电压，避免击穿 SM7012 内部的高压 MOS 管。

输出部分 U3、U2、R5、R6、R3、R4、C8 组成采样反馈电路，R5、R6 决定系统的输出电压，输出电压 VOUT 等于：

$$V_{OUT} = \frac{R5 + R6}{R6} \times 2.5V$$

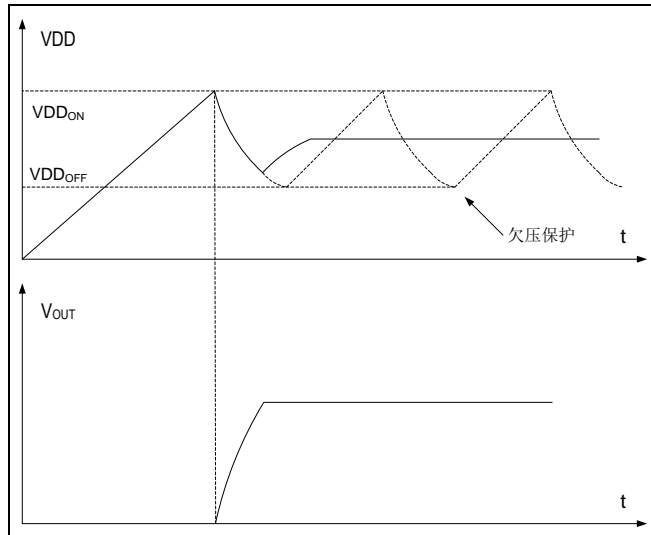
R3、R4 限制 U2 光耦 PC817B 的电流，避免影响反馈回路。C8 的加入使得系统反馈更加稳定，避免振荡。

### ◆ VDD 电压部分

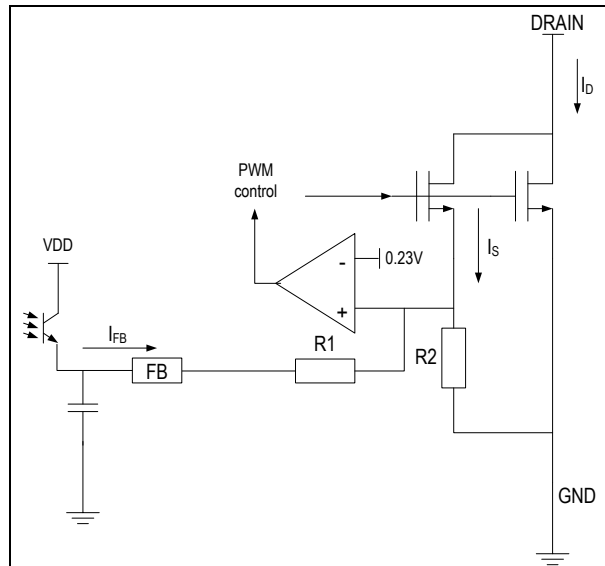
SM7012 芯片工作电压范围宽，达到 9V—38V，此特性可以很方便的应用在某些特殊的领域，比如电池充电器等。

当开关电源启动后，C2 电容上的电压会通过 T2 原边线圈、芯片内部的高压启动 MOS 管向芯片 VDD 电容 C4 充电。当 C4 电容电压达到 16V，内部高压启动 MOS 管关闭，同时 PWM 开启，系统开始工作。

当 C4 电容电压下降到 9V 以下，关闭 PWM 信号，同时芯片将会产生复位信号，使系统重新启动。这就是欠压保护。



◆ FB 部分



通过高压 MOS 的电流  $I_D$  分成两个部分，其中一部分为  $I_S$ ，这部分电流为芯片采样电流。 $I_S$  与  $I_D$  成比例关系：  

$$I_D = G_{ID} \cdot I_S$$

通过上图可知： $(I_S + I_{FB}) \cdot R2 = 0.23V$ ，由此可以得到：

$$I_S = \frac{0.23V}{R2} - I_{FB}$$

以上公式合并，可得到：

$$I_D = G_{ID} \cdot \left( \frac{0.23V}{R2} - I_{FB} \right)$$

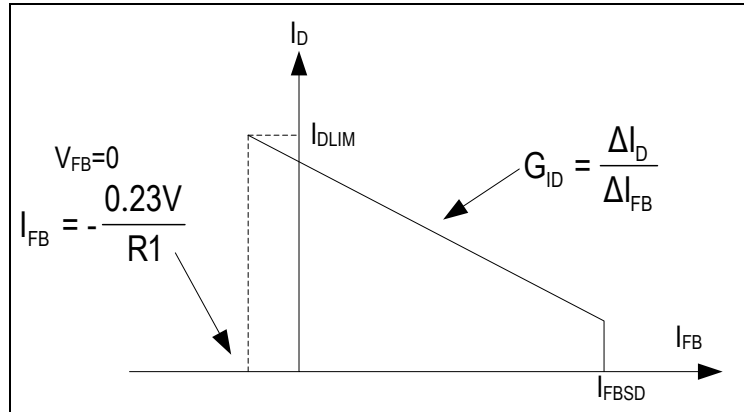
如果将 FB 脚对地短接，此时  $I_{FB}$  的电流等于：

$$I_{FB} = - \frac{0.23V}{R1}$$

再将上式合并，最终得到 IDLIM:

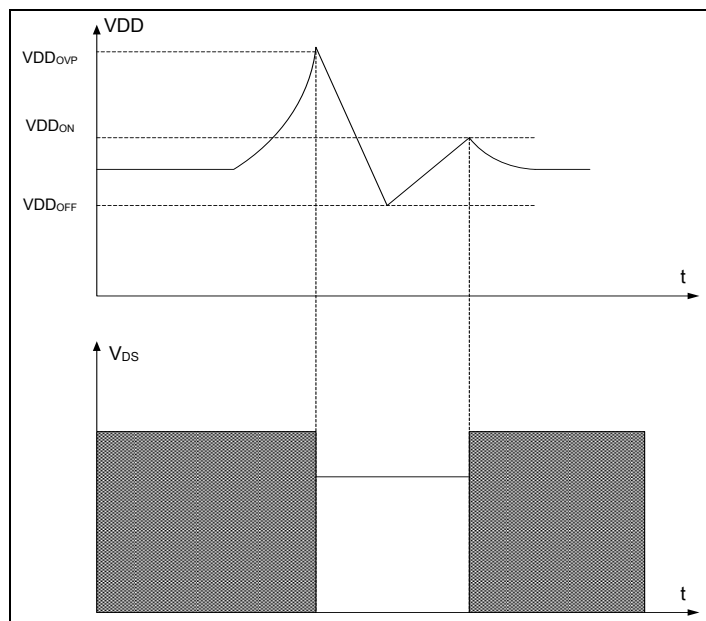
$$I_{DLIM} = G_{ID} \cdot 0.23V \cdot \left( \frac{1}{R1} + \frac{1}{R2} \right)$$

然而在实际应用中，FB 脚是上拉的方式接入到 VDD，不可能对地短路。当系统启动或者短路时，此时 FB 脚的电压比较接近于 0V，通过内部高压 MOS 管漏极电流则为最大值 IDLIM。



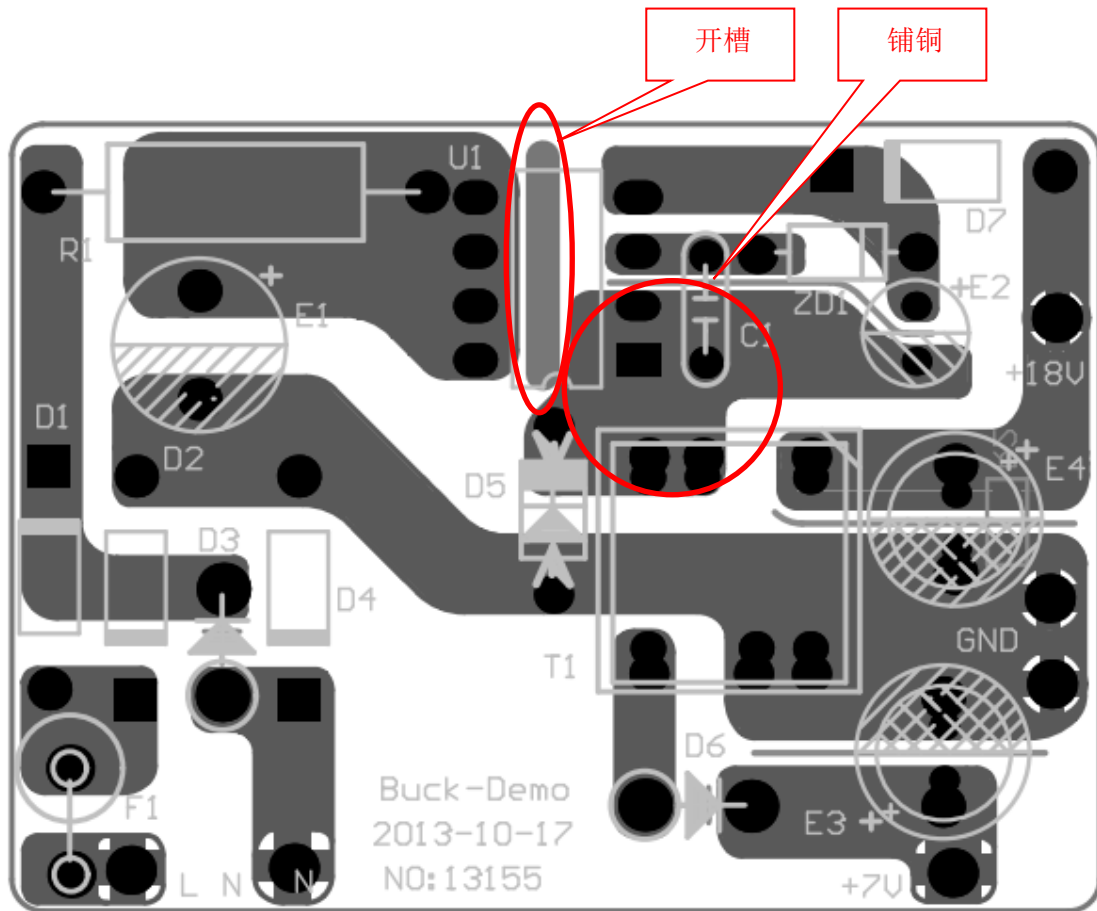
从上图可以看出，IFB 电流大，ID 的电流就小；IFB 电流小，ID 的电流就大。当 IFB 的电流大于 IFBSD 时，芯片会关闭 PWM，此时的 ID 的值大约为 85mA，同时芯片会自动进入突发模式。这对于系统工作在空载或者轻载至关重要。

◆ 过压保护



当芯片 VDD 的电压超过 VDD<sub>OVP</sub> 时，会触发内部复位信号，导致系统重新启动。

## PCB layout 注意事项



### DIP8 封装芯片

#### 简要说明:

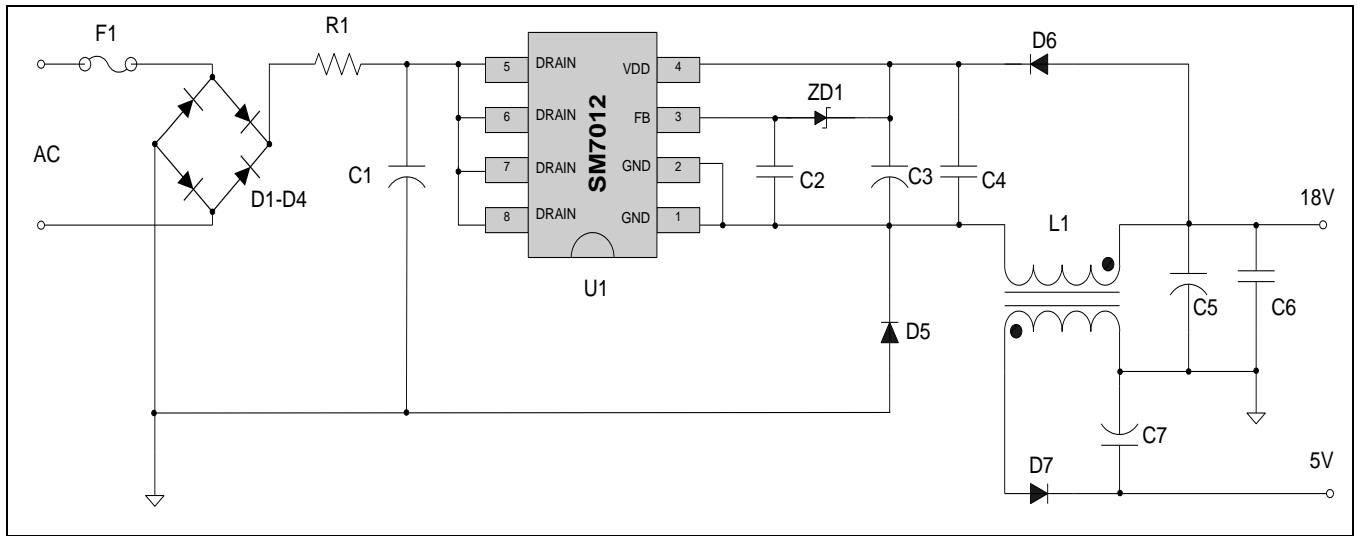
DIP8	<ul style="list-style-type: none"> <li>◆ 在 IC 的 DRAIN 脚与 GND 及 VDD 之间开槽，以便进一步增加安规距离。</li> <li>◆ 初级环路与次级环路的走线距离尽量粗而短，以便更容易通过 EMC 测试。</li> <li>◆ 高压信号与低压信号分开走线，避免高压信号对低压反馈信号产生干扰。</li> <li>◆ IC 的 1、2 脚 GND 需要铺铜处理，铺铜面积建议大于 8*8mm，以降低芯片的温度。</li> </ul>
------	--



## 典型应用方案

### ◆ BUCK 电路—电磁炉应用方案

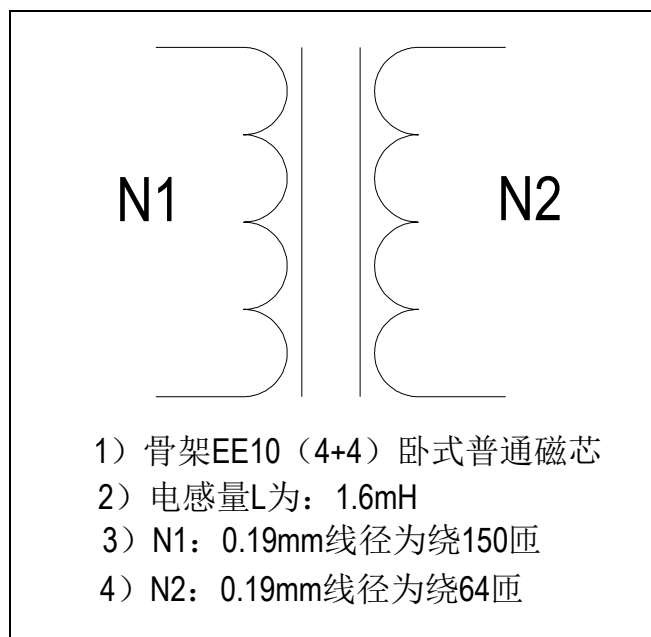
原理图:



BOM 表:

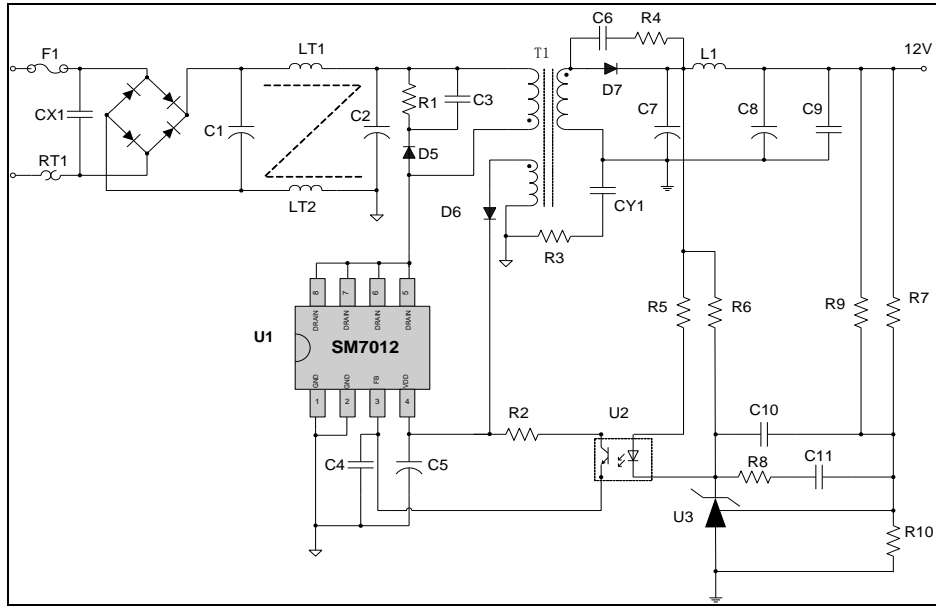
位号	参数	位号	参数
D1、D2、D3、D4	1N4007	C3	4.7uF/50V
D5	BYV26C	C4	104
D6	UF4007	C5	220uF/25V
D7	BYV26C	C6	104
ZD1	18V 稳压管	C7	220uF/25V
R1	22Ω	L1	EE10
C1	4.7uF/400V	F1	1A/250V
C2	103	U1	SM7012

变压器参数:



◆ 12V/500mA 反激电源应用方案

原理图:



BOM 清单:

位号	参数	位号	参数	位号	参数
C1	4.7uF/400V	R3	0R	D3、D4	1N4007
C2	10uF/400V	R4	15Ω/1W	D5、D6	FR107
C3、C6	102/1KV	R5	120R/1/2W	D7	SR2100
C4	103/50V	R6	1K	RT1	5D-9
C5	4.7uF/50V	R7	47K	CX1	0.1uF/275V
C7	470 uF/25V	R8	NC	CY1	222/250V
C8	220 uF/25V	R9	33K	F1	1A/250V
C9、C10	104/50V	R10	5.1K	U1	SM7012
C11	NC	LT	40mH	U2	光耦
R1	100KΩ/1W	L1	3uH	U3	TL431
R2	9.1K	D1、D2	1N4007	T1	EE16 (5+5)

变压器参数:

• 进线  
□ 铁氟龙套管

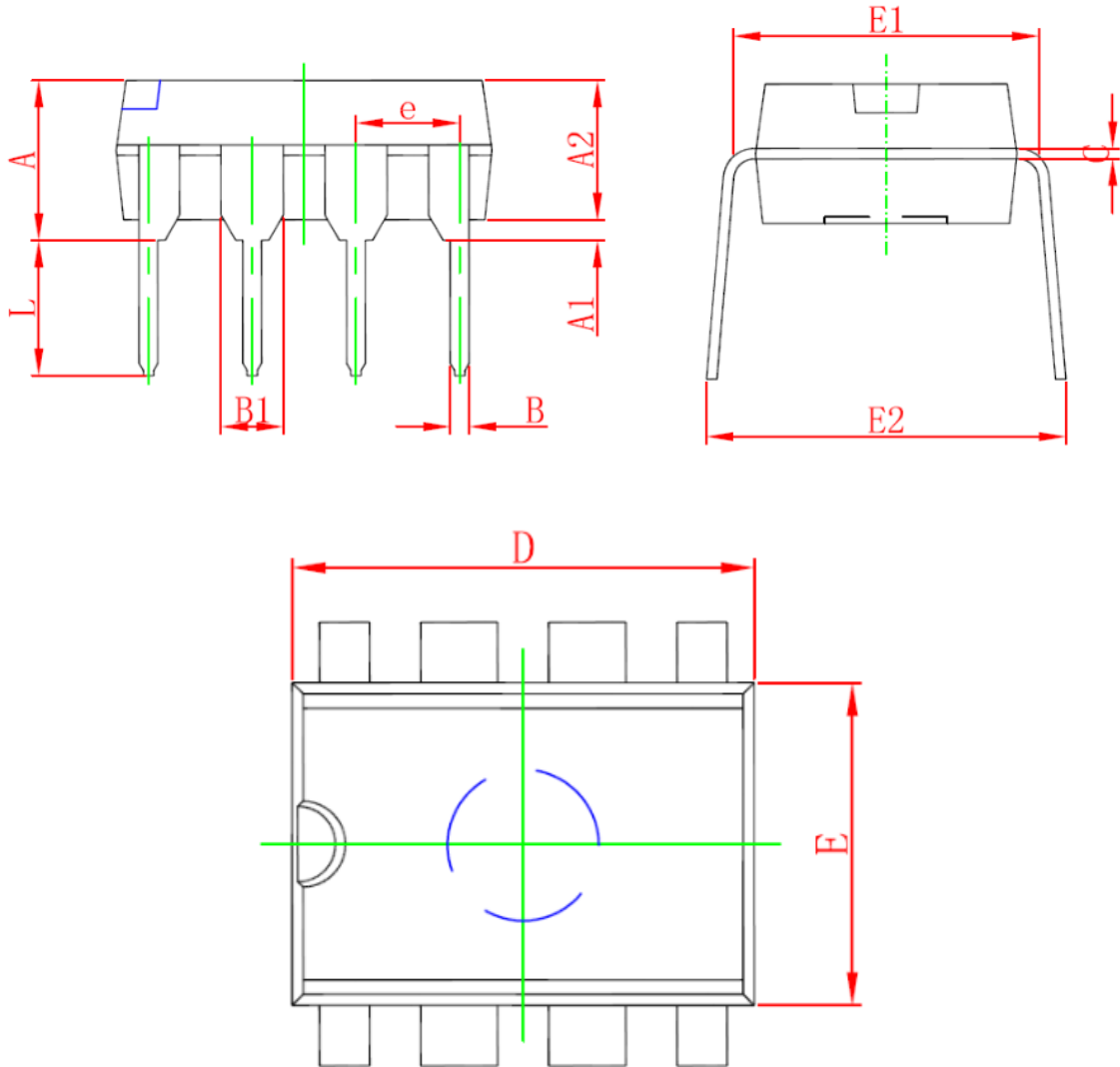
变压器绕制方法

制作说明:

1. 骨架EE16(5+5) PC40磁芯
2. 电感量 $L_p(1-2)=1.5\text{mH}$ , 漏感为 $L_p$ 的5%以下
3. 初级对次级打3500VAC漏电流 $<2\text{mA}/60\text{s}$
4. 初级对次级打1500VAC漏电流 $<2\text{mA}/60\text{s}$
5. 次级对初级打1500VAC漏电流 $<2\text{mA}/60\text{s}$
6. DC500V绕组与磁芯之间1min大于 $100\text{m}\Omega$
7. DC500V绕组与绕组之间1min大于 $100\text{m}\Omega$

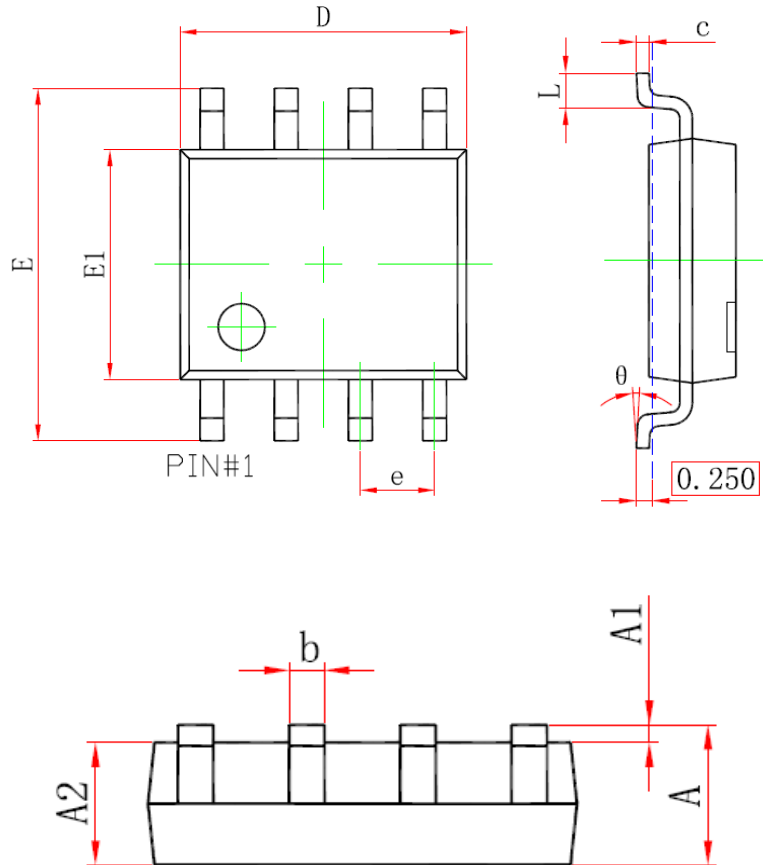
## 封装形式

DIP8



Symbol	Min(mm)	Max(mm)
A	-	4.8
A1	0.5	-
A2	3.0	3.7
B	0.3	0.6
B1	1.524(BSC)	
C	0.2	0.4
D	9.1	9.5
E	6.15	6.45
E1	7.2	8.4
e	2.54(BSC)	
L	2.8	4.0
E2	8.8(BSC)	

SOP8



Symbol	Min(mm)	Max(mm)
A	1.25	1.95
A1	-	0.25
A2	1.25	1.75
b	0.25	0.7
c	0.1	0.35
D	4.6	5.3
e	1.27(BSC)	
E	5.7	6.4
E1	3.7	4.2
L	0.2	1.5
$\theta$	0°	10°

## X-ON Electronics

Largest Supplier of Electrical and Electronic Components

*Click to view similar products for* [Power Switch ICs - Power Distribution](#) *category:*

*Click to view products by* [Sunmoon](#) *manufacturer:*

Other Similar products are found below :

[NCP45520IMNTWG-L](#) [TCK111G,LF\(S](#) [FPF1018](#) [DS1222](#) [TCK2065G,LF](#) [SZNCP3712ASNT3G](#) [TLE7244SL](#) [MIC2033-05BYMT-T5](#)  
[MIC2033-12AYMT-T5](#) [MIC2033-05BYM6-T5](#) [SLG5NT1437VTR](#) [SZNCP3712ASNT1G](#) [DML1008LDS-7](#) [KTS1640QGDV-TR](#)  
[KTS1641QGDV-TR](#) [NCV459MNWTBG](#) [NCP4545IMNTWG-L](#) [NCV8412ASTT1G](#) [NCV8412ASTT3G](#) [BTT3018EJXUMA1](#)  
[FPF2260ATMX](#) [SLG59M1557VTR](#) [BD2222G-GTR](#) [NCP45780IMN24RTWG](#) [NCP45540IMNTWG-L](#) [MC10XS6200EK](#) [MC10XS6225EK](#)  
[MC25XS6300EK](#) [MC33882PEP](#) [MC10XS6325EK](#) [TPS2021IDRQ1](#) [TPS2103D](#) [TPS22954DQCR](#) [TPS22958NDGKR](#) [TPS22994RUKR](#)  
[TPS2561AQDRCRQ1](#) [MIC2005-0.5YML-TR](#) [MIC2098-1YMT-TR](#) [MIC2098-2YMT-TR](#) [MIC94062YMT TR](#) [MIC94064YMT-TR](#)  
[MP6231DN-LF](#) [MP62551DGT-LF-P](#) [BTS117](#) [BTS500151TADATMA2](#) [VN540SP-E](#) [MIC2015-1.2YM6 TR](#) [MIC2026-2YM](#) [MIC2075-2YM](#)  
[MIC2095-2YMT-TR](#)