

SM74HC04

概述

SM74HC04 是一种高速 CMOS 器件，兼容低功耗肖特基 TTL 电路 74LS04。

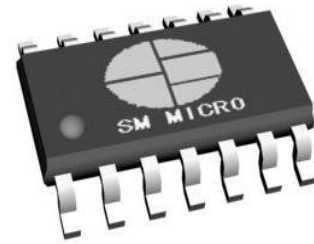
特性说明

- 采用 CMOS 工艺
- 宽电压工作范围：3.0V—5.0V
- 6 通道反相器
- 封装形式：SOP14

应用领域

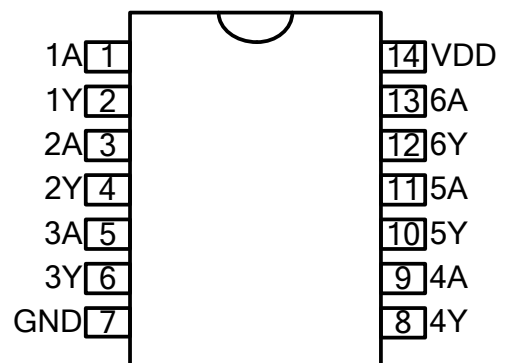
- ◆ 适用于数字电路的信号反相应用

封装图



SOP14

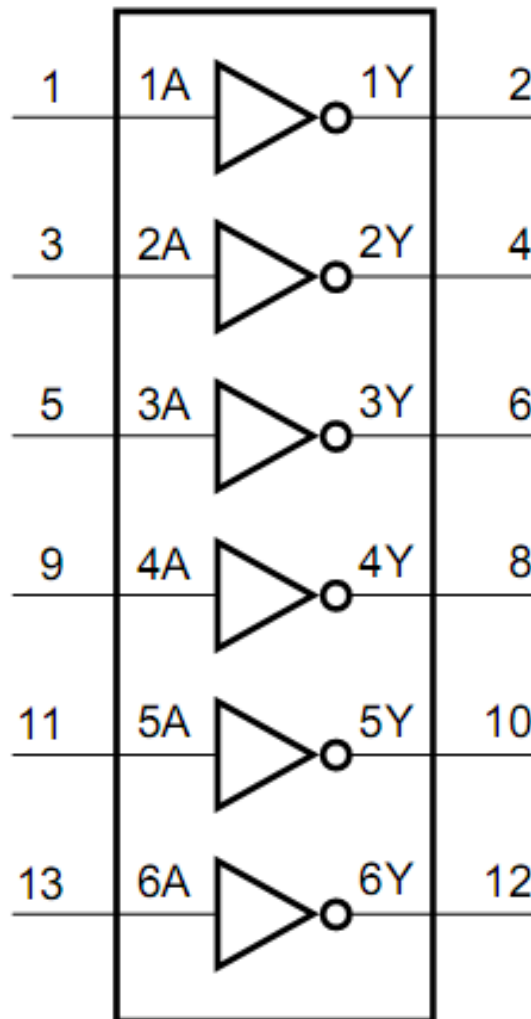
管脚定义



管脚说明

名称	功能说明	管脚号
1A—6A	数据输入	1、3、5、9、11、13
1Y—6Y	数据输出	2、4、6、8、10、12
VDD	逻辑电源	14
GND	逻辑地	7

逻辑图



电气参数

极限参数 (Ta = 25°C)

参数	符号	范围	单位
逻辑电源电压	VDD	-0.5—+7.0	V
逻辑输入电压	VI1	-0.5—VDD + 0.5	V
功率损耗	PD	<400	mW
工作温度	Topt	-40—+80	°C
储存温度	Tstg	-50—+150	°C

正常工作范围 (Ta = 25°C)

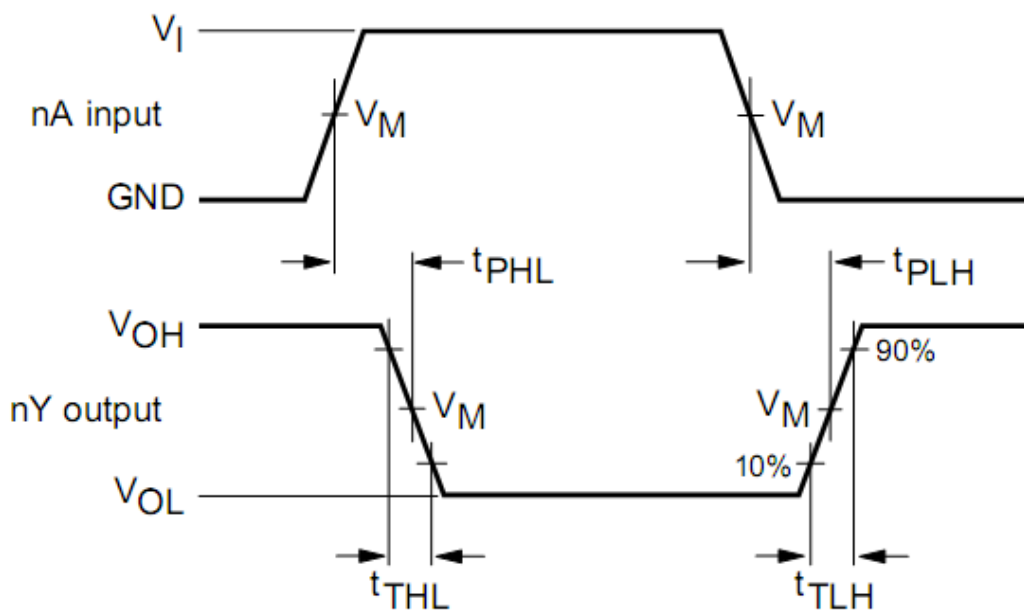
参数	符号	最小	典型	最大	单位	测试条件
逻辑电源电压	VDD	3.0	5.0	5.5	V	
高电平输入电压	VIH	3.0	-	-	V	VDD=5.0V
低电平输入电压	VIL	-	-	2.0	V	VDD=5.0V

直流特性:

参数	符号	最小	典型	最大	单位	测试条件
高电平输出电压	VOH	4.9			V	VDD=5.0V
低电平输出电压	VOL			0.1	V	VDD=5.0V
静态电流损耗	IDD				uA	VDD=6.0V
拉电流输出	IOH	-24		-38	mA	VDD=5.0V
灌电流输出	IOL	45		62	mA	VDD=5.0V

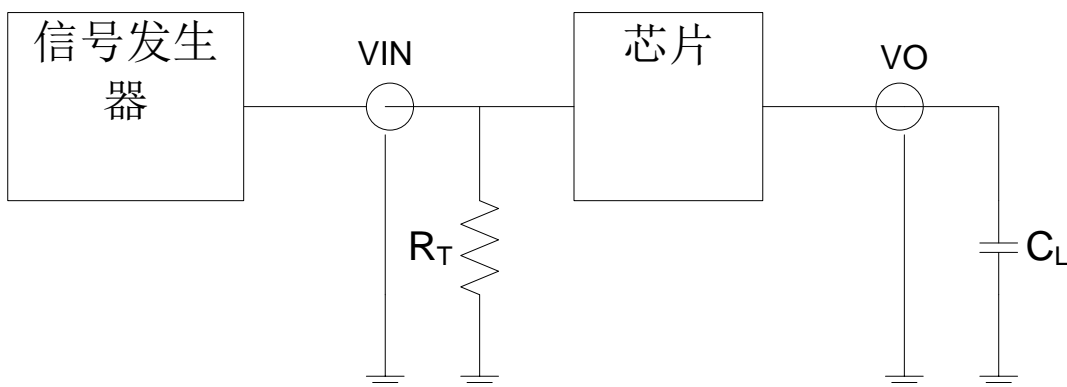
交流特性:

参数	符号	最小	典型	最大	单位	测试条件
输出上升延时	tPLH		7		ns	VDD=5.0V f=250KHz CL=15pF 波形图如下图一 测试电路如图二
输出下降延时	tPHL		6		ns	
输出上升沿	tTLH		8		ns	
输出下降沿	tTHL		4		ns	



图一

注： V_M 为信号 50%测试点电压

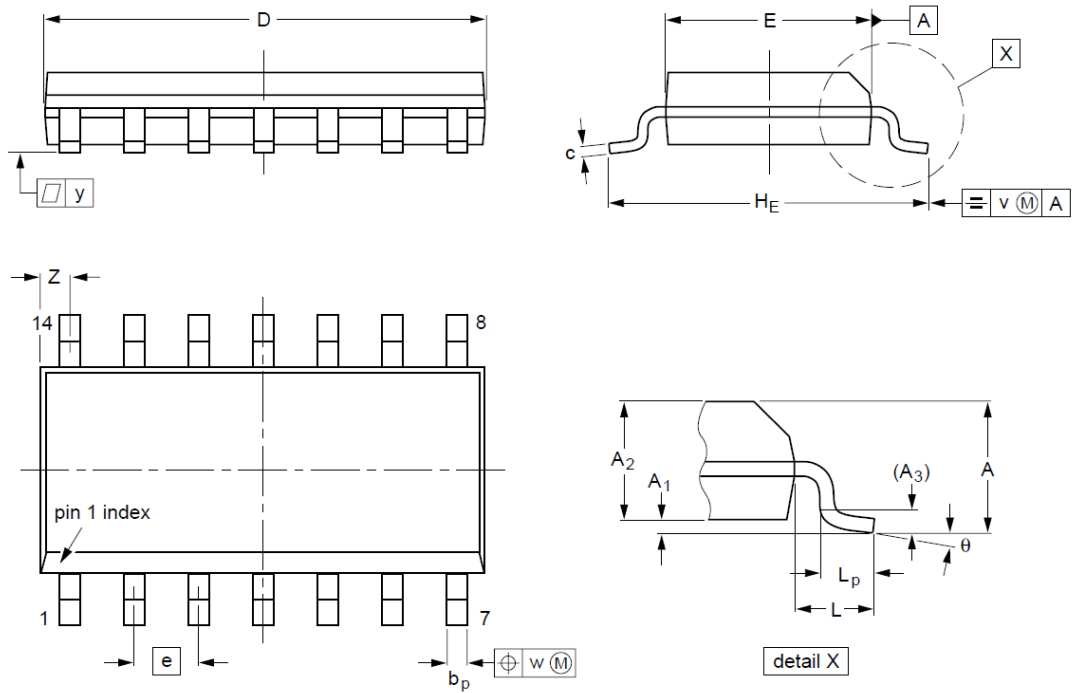


图二

注： R_T 为信号发生器匹配电阻

封装形式

SOP14



DIMENSIONS (inch dimensions are derived from the original mm dimensions)

UNIT	A max.	A ₁	A ₂	A ₃	b _p	c	D ⁽¹⁾	E ⁽¹⁾	e	H _E	L	L _p	v	w	y	Z ⁽¹⁾	θ
mm	1.75	0.25 0.10	1.55 1.40	0.25	0.49 0.36	0.25 0.19	8.75 8.55	4.0 3.8	1.27	6.2 5.8	1.05	1.0 0.4	0.25	0.25	0.1	0.7 0.3	8° 0°
inches	0.069	0.010 0.004	0.061 0.055	0.01	0.019 0.014	0.0100 0.0075	0.35 0.34	0.16 0.15	0.05	0.244 0.228	0.041	0.039 0.016	0.01	0.01	0.004	0.028 0.012	

X-ON Electronics

Largest Supplier of Electrical and Electronic Components

Click to view similar products for [Buffers & Line Drivers](#) category:

Click to view products by [Sunmoon](#) manufacturer:

Other Similar products are found below :

[LXV200-024SW](#) [CY2DP1502ZXI](#) [74AUP2G34FW3-7](#) [HEF4043BP](#) [NL17SG125DFT2G](#) [NLV27WZ125USG](#) [CD4041UBE](#)
[CY2CP1504ZXC](#) [CY2DP1510AXC](#) [028192B](#) [042140C](#) [051117G](#) [070519XB](#) [NL17SG07DFT2G](#) [NL17SZ07P5T5G](#) [NLU1GT126AMUTCG](#)
[74AUP1G17FW5-7](#) [74LVC2G17FW4-7](#) [CY2DP1504ZXI](#) [CD4502BE](#) [74LVCE1G126FZ4-7](#) [74LVC1G125FW4-7](#) [NL17SH17P5T5G](#)
[NLV17SZ07DFT2G](#) [NC7WZ17FHX](#) [74HCT126T14-13](#) [74LVC2G34FW4-7](#) [NL17SH125P5T5G](#) [74VHC9126FT\(BJ\)](#) [NLV37WZ07USG](#)
[RHRXH162244K1](#) [74AUP1G34FW5-7](#) [74AUP1G07FW5-7](#) [74LVC1G126FW4-7](#) [74LVC2G126RA3-7](#) [NLX2G17CMUTCG](#)
[74LVCE1G125FZ4-7](#) [Le87501NQC](#) [74AUP1G126FW5-7](#) [TC74HC4050AP\(F\)](#) [74LVCE1G07FZ4-7](#) [NLX3G16DMUTCG](#)
[NLX2G06AMUTCG](#) [NLVVHC1G50DFT2G](#) [NLU2G17AMUTCG](#) [LE87100NQC](#) [LE87100NQCT](#) [LE87285NQC](#) [LE87285NQCT](#)
[LE87290YQC](#)