

SM74HC123D

概述

SM74HC123D 是一款带复位功能的双可重触发单稳态触发器，兼容低功耗肖特基 TTL 电路 74LS123。

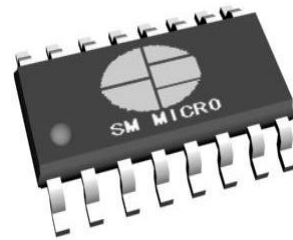
特性说明

- ◆ 采用 CMOS 工艺
- ◆ 工作电压：3.0V—5.0V
- ◆ 封装形式：SOP16

应用领域

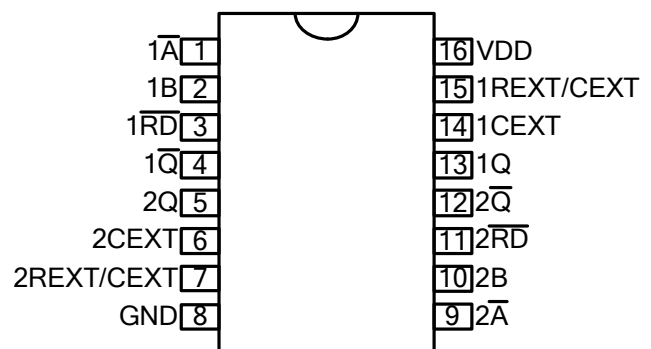
- ◆ 适用于数字电路中实现单稳态触发功能

封装图



SOP16

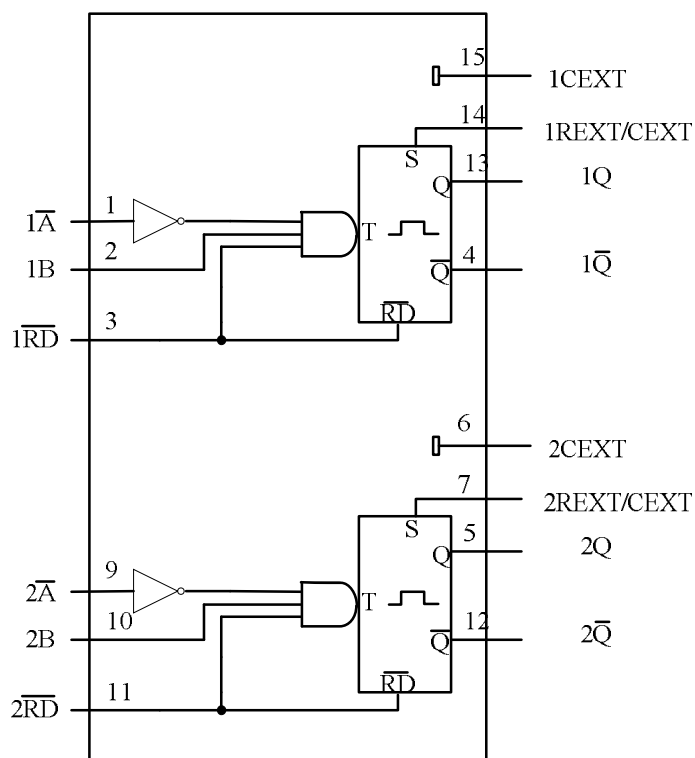
管脚定义



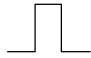

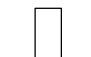

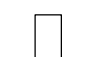

管脚说明

名称	功能说明	管脚号
$1\bar{A}$ 、 $2\bar{A}$	负沿触发输入	1、9
1B、2B	正沿触发输入	2、10
$1\bar{RD}$ 、 $2\bar{RD}$	低电平复位，正沿触发输入	3、11
1Q、2Q、 $1\bar{Q}$ 、 $2\bar{Q}$	输出	4、5、12、13
1REXT/CEXT、2REXT/CEXT	外部电容、电阻连接端口	7、15
1CEXT、2CEXT	外部电容连接端口	6、14
VDD	逻辑电源	16
GND	逻辑地	8

逻辑图



真值表

INPUT			OUTPUT	
\overline{nRD}	\overline{nA}	nB	nQ	\overline{nQ}
L	X	X	L	H
X	H	X	L	H
X	X	L	L	H
H	L	↑		
H	↓	H		
↑	L	H		

电气参数

极限参数 (Ta = 25°C)

参数	符号	范围	单位
逻辑电源电压	VDD	-0.5 ~ +7.0	V
逻辑输入电压	VI1	VDD± 0.5	V
功率损耗	PD	<400	mW
工作温度	Topt	-40 ~ +80	°C
储存温度	Tstg	-50 ~ +150	°C

正常工作范围 (Ta = -20 ~ +80°C)

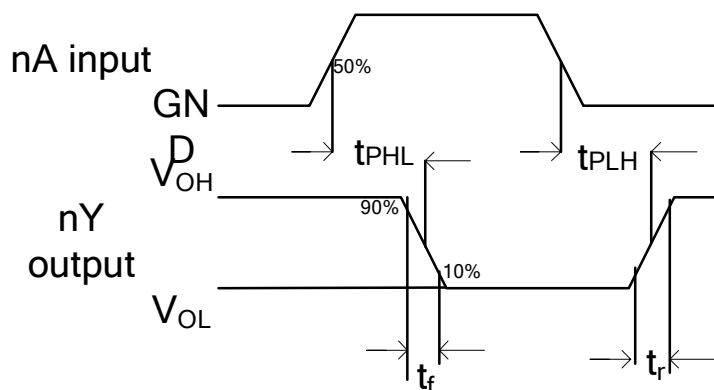
参数	符号	最小	典型	最大	单位	测试条件
逻辑电源电压	VDD	3.0	5.0	5.5	V	-
高电平输入电压	V _{IH}	3.0	-	-	V	VDD=5.0V
低电平输入电压	V _{IL}	-	-	1.8	V	VDD=5.0V

直流特性:

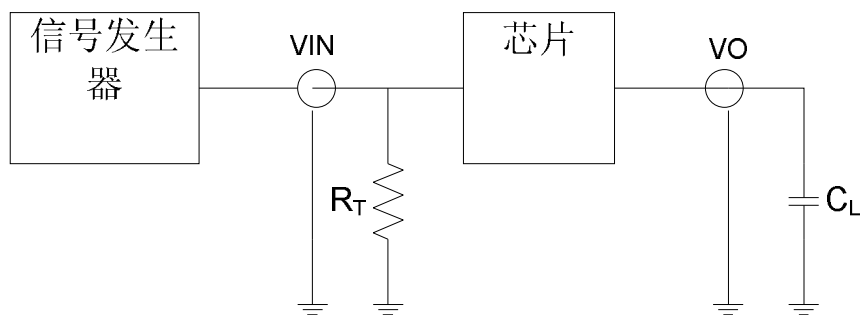
参数	符号	最小	典型	最大	单位	测试条件
高电平输出电压	V_{OH}	4.9			V	VDD=5.0V
低电平输出电压	V_{OL}			0.1	V	VDD=5.0V
静态电流损耗	IDD			1	uA	VDD=6.0V
输出端口驱动电流(1Q/2Q)	I_{OH}	-40		-50	mA	VDD=5.0V
	I_{OL}	43		53	mA	VDD=5.0V

交流特性:

参数	符号	最小	典型	最大	单位	测试条件
输出上升延时	t_{PLH}		14		ns	VDD=5.0V f=250KHz C _L =15pF 时序图如图一 测试电路图如图二
输出下降延时	t_{PHL}		14		ns	
输出上升沿	t_r		6		ns	
输出下降沿	t_f		6		ns	



图一

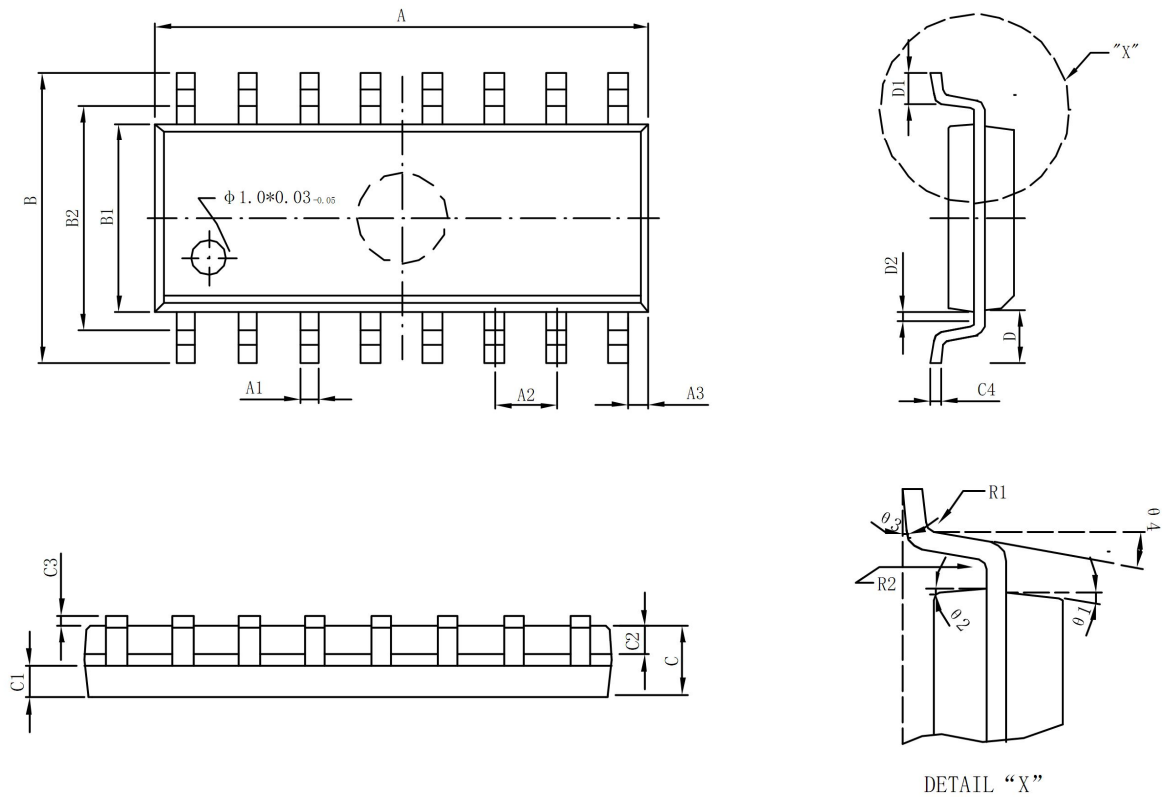


图二

注：RT 为信号发生器匹配电阻

封装形式

SOP16:



标注	尺寸		标注	尺寸	
	最小(mm)	最大(mm)		最小(mm)	最大(mm)
A	9.80	10.00	C4	0.2TYP	
A1	0.33	0.51	D	1.05TYP	
A2	1.27TYP		D1	0.40	0.70
A3	0.35TYP		D2	0.22	0.42
B	5.84	6.24	R1	0.15TYP	
B1	3.80	4.00	R2	0.15TYP	
B2	5.0TYP		θ1	8°TYP	
C	1.25	1.55	θ2	8°TYP	
C1	0.61	0.71	θ3	4°TYP	
C2	0.54	0.64	θ4	15°TYP	
C3	0.10	0.30			

X-ON Electronics

Largest Supplier of Electrical and Electronic Components

Click to view similar products for [Buffers & Line Drivers](#) category:

Click to view products by [Sunmoon](#) manufacturer:

Other Similar products are found below :

[LXV200-024SW](#) [CY2DP1502ZXI](#) [74AUP2G34FW3-7](#) [HEF4043BP](#) [NL17SG125DFT2G](#) [NLV27WZ125USG](#) [CD4041UBE](#) [028192B](#)
[042140C](#) [051117G](#) [070519XB](#) [NL17SG07DFT2G](#) [NL17SZ07P5T5G](#) [NLU1GT126AMUTCG](#) [74AUP1G17FW5-7](#) [74LVC2G17FW4-7](#)
[CD4502BE](#) [74LVCE1G126FZ4-7](#) [74LVC1G125FW4-7](#) [NL17SH17P5T5G](#) [NLV17SZ07DFT2G](#) [NC7WZ17FHX](#) [74HCT126T14-13](#)
[74LVC2G34FW4-7](#) [NL17SH125P5T5G](#) [74VHC9126FT\(BJ\)](#) [NLV37WZ07USG](#) [RHRXH162244K1](#) [74AUP1G34FW5-7](#) [74AUP1G07FW5-7](#)
[74LVC1G126FW4-7](#) [74LVC2G126RA3-7](#) [NLX2G17CMUTCG](#) [74LVCE1G125FZ4-7](#) [Le87501NQC](#) [74AUP1G126FW5-7](#)
[TC74HC4050AP\(F\)](#) [74LVCE1G07FZ4-7](#) [NLX3G16DMUTCG](#) [NLX2G06AMUTCG](#) [NLVVHC1G50DFT2G](#) [NLU2G17AMUTCG](#)
[LE87100NQC](#) [LE87100NQCT](#) [LE87285NQC](#) [LE87285NQCT](#) [LE87290YQC](#) [LE87290YQCT](#) [74AUP1G125FW5-7](#) [NLU2G16CMUTCG](#)