

Sunon Inc.

Part Number:


A45-03

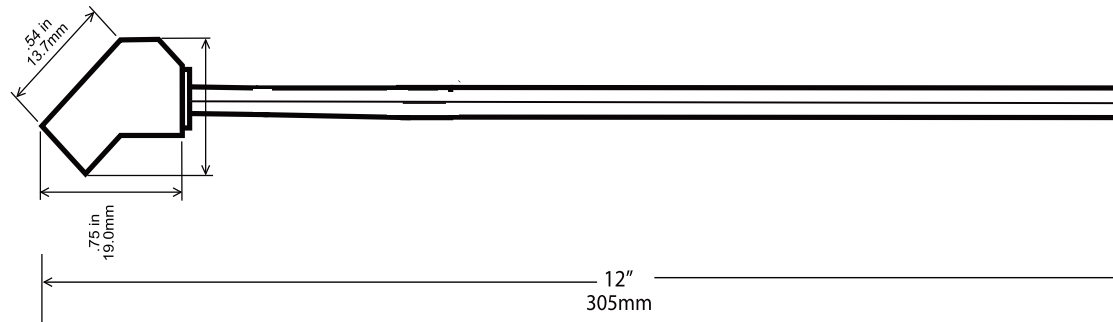
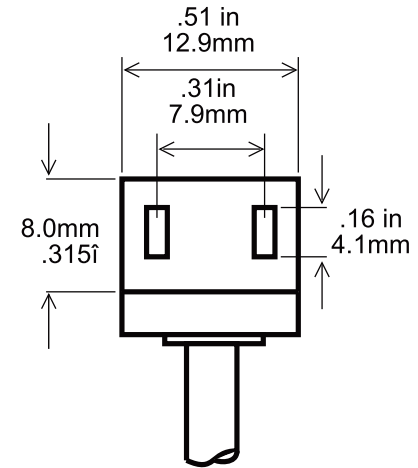
Wire: SPT1 105°C, 300 volts, Black

Length: 12" (305mm)

Other options:

- terminal connections
- heat shrink
- labeling
- stripping
- tinning
- three conductor cords
- complete wire harness assemblies
(rated at 105°C, 300 volts)
- red tracer cords
- complete wire harness assemblies
(all head configurations and lengths)

Listings:  Rated 10 AMP/125 VAC
UL listed (E189621, E156798)



X-ON Electronics

Largest Supplier of Electrical and Electronic Components

Click to view similar products for [Fan Accessories](#) category:

Click to view products by [Sunon](#) manufacturer:

Other Similar products are found below :

[LZ31](#) [63070-2-4013](#) [64442-1-7612](#) [73816-2-3634](#) [854589-1](#) [95778-1-5171](#) [99485901](#) [RF119](#) [2151-4-7320](#) [KM36](#) [27453.32262](#) [95779-1-5171](#) [9614-2-4013](#) [99485906](#) [F92-B](#) [FK40-30](#) [FK80-45](#) [2103-4-7320](#) [2170-4-7320](#) [27453.32298](#) [R88ACPU001M1](#) [R88ACPU001M2](#)
[LZ215](#) [LZ22-2](#) [LZ24-1](#) [LZ30-9](#) [LZ37-2](#) [450-20-0025](#) [525-00-0009](#) [KM38](#) [420-05-0276](#) [450-20-0017](#) [450-20-0020](#) [50824-4-1040](#)
[04.846.1353.0](#) [04.846.1453.0](#) [055032](#) [08121](#) [08188](#) [08124](#) [08196](#) [09494-2-4039](#) [09576-2-4013](#) [109-1102](#) [109-019H](#) [54476-2-4013](#) [71883-2-4053](#) [63071-2-4013](#) [52544-2-4037](#) [64445-1-7612](#)