

Engineering Sample Specifications

規格僅供參考，不做安規及承認用

CUSTOMER : **SUNON,INC./**
INC-4PASS-ASM-A

DESCRIPTION : **Thermal Module**

DIMENSIONS : **228.58X127X16.8 mm**

MODEL P/N : **CM036-20002N**

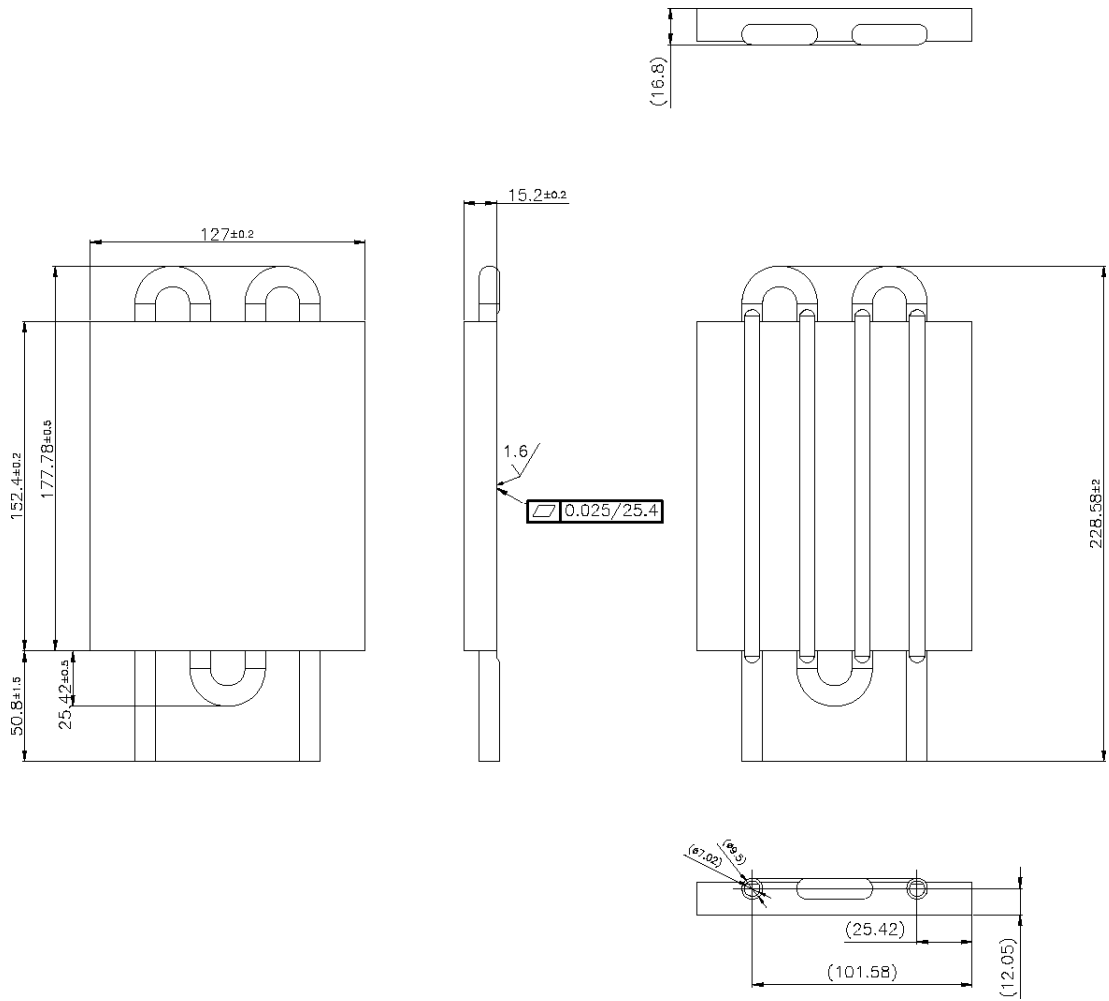
ENGINEER	Marksv	APPROVAL	Young
SSR NO.	S1901101-0	ISSUE DATE	2020-06-16
建準電機工業股份有限公司 SUNONWEALTH ELECTRIC MACHINE INDUSTRY CO., LTD. TEL:886-7-8135888 FAX:886-7-8230505/8230606/8231010 WEB PAGE : http : //www.sunon.com			

MODEL : CM036-20002N

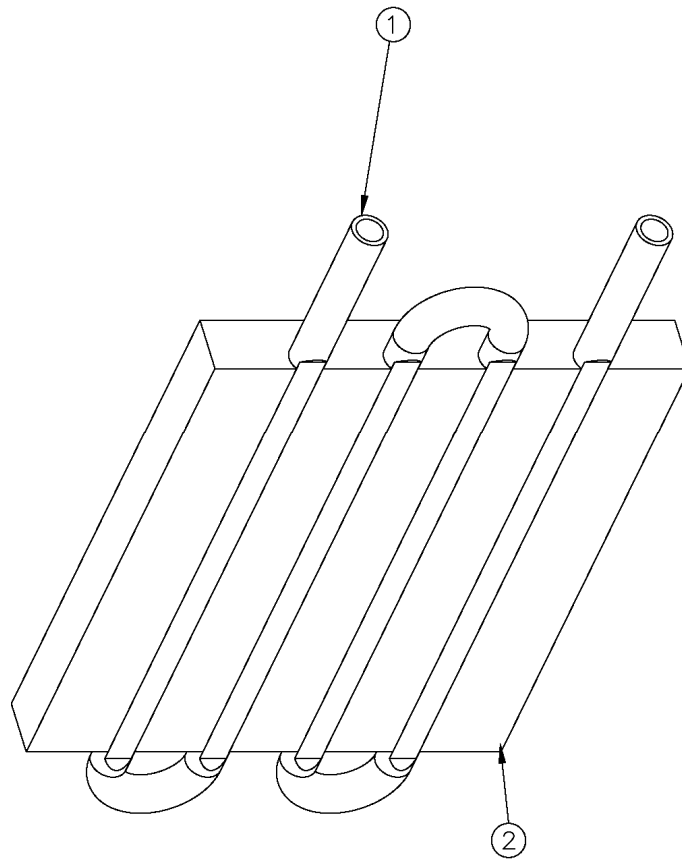
1.SPECIFICATIONS

1. Application	TDP = 1000 W			
2. Heat Sink Dimension	228.58X127X16.8 mm			
3. Heat Sink Material	AL1050+C1100			
4. Cooling Method	Water cooling			
5. Thermal Grease / PAD	N/A			
6. Fan Dimension	N/A			
7. Fan Speed (with Heat Sink)	N/A			
8. Fan Airflow (with Heat Sink)	N/A			
9. Fan Rating Voltage	N/A			
10. Fan Rating Current (with Heat Sink)	N/A			
11. Fan Power Consumption (with Heat Sink)	N/A			
12. Fan Bearing Type	N/A			
13. Fan Connector	N/A			
14. Cooling Module Noise	N/A			
15. Fan Operating Voltage Range	N/A			
16. Operating Temperature	N/A			
17. Storage Temperature	N/A			
18. Weight	940g			
19. Life Expectance	N/A			
建準電機工業股份有限公司 SUNONWEALTH ELECTRIC MACHINE INDUSTRY CO., LTD.	ENGINEER	Marksv	APPROVAL	Young
	ISSUE DATE	2020-06-16	EDITION	0
	E.SPEC	S1901101-0	PROJECT	INC-4PASS-ASM-A

2-D drawing



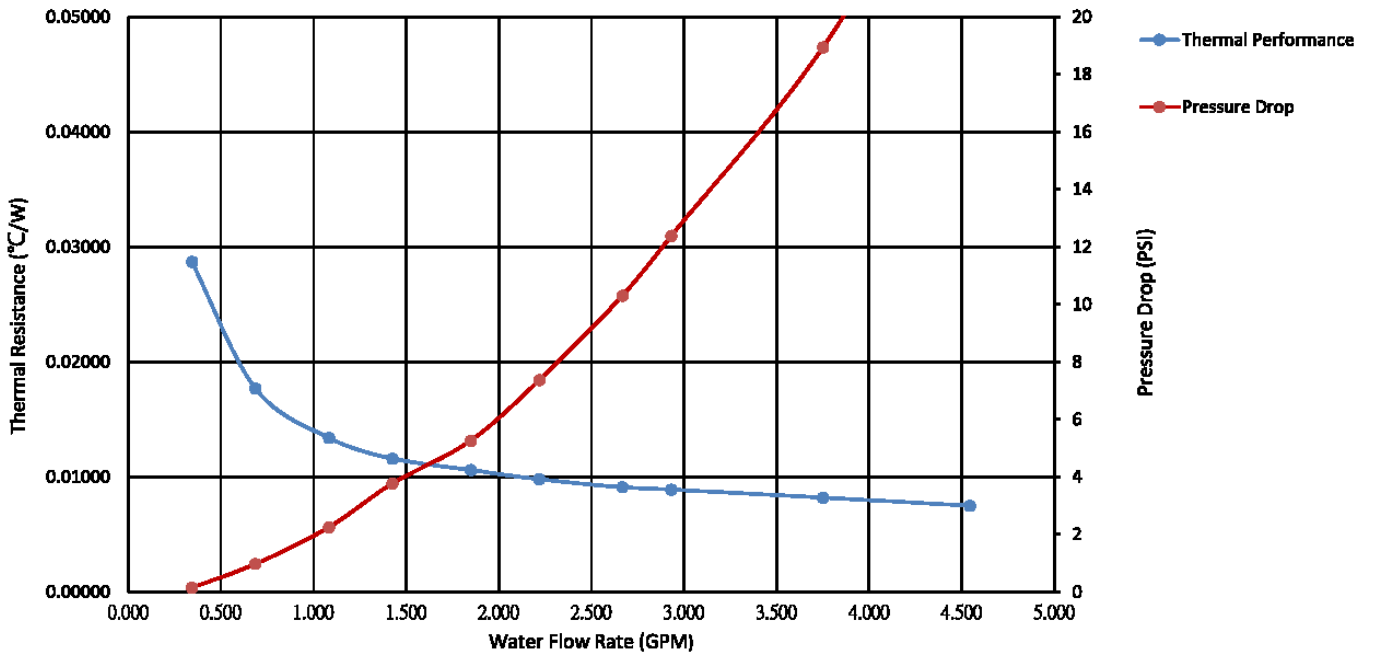
2-D drawing



2	4PASS-BASE	AL1050	152.4X127X15.2mm	1
1	4PASS-PIPE	C1100	O.D=9.5mm, I.D=7.02mm	1
項次	名稱	材質	規格	數量
ITEM	NAME	MATERIAL	SPECIFICATION	QTY

PART DETAIL LIST

INC-4PASS-PERFORMANCE



X-ON Electronics

Largest Supplier of Electrical and Electronic Components

Click to view similar products for [Thermoelectric Assemblies](#) category:

Click to view products by [Sunon](#) manufacturer:

Other Similar products are found below :

[C3400-154](#) [HEX020VA](#) [HEX150PC](#) [HEX160PA](#) [HEX200PC](#) [HEX150PB](#) [HEX060PA](#) [HEX200PB](#) [HEX050QA](#) [TEC1-12730](#) [TEC1-04908](#)
[TEC1-06310](#) [TEC1-07103](#) [HEX050PA](#) [HEX080QA](#) [371061,01](#) [MBS HH](#) [387004204](#) [TEC1-06308](#) [TEC1-06306](#) [CM036-20002N](#) [CM036-20003N](#) [TEMA-AA-50-12](#) [TEMA-AA-50-24](#) [TEMA-AP-40-12](#) [DA-044-12-02-00-00](#) [LA-075-24-02-00-00](#) [TC-18-QC-50](#) [AA-060-24-22-00-00](#) [TC-18-QE-50](#) [LA-045-12-02-00-00](#) [DA-160-24-02-00-00](#) [AA-150-24-22-00-00](#) [AA-040-24-22-00-00](#) [AA-034-12-22-00-00](#) [AA-019-12-22-00-00](#) [387000176](#) [WL 500](#) [AA-026-12-22-00-00](#) [DA-033-12-02-00-00](#) [DA-075-12-02-00-00](#) [DA-075-24-02-00-00](#) [DL-120-24-00-00-00](#) [DL-210-24-00-00-00](#) [TC-NTC-1](#) [TC-NTC-2](#) [385910-043](#) [385911-015](#) [387002415](#)