

# Engineering Sample Specifications

規格僅供參考，不做安規及承認用

**CUSTOMER** : **SUNON,INC./**  
**INC-6PASS-ASM-A**

**DESCRIPTION** : **Thermal Module**

**DIMENSIONS** : **233.4X177.8X15.6 mm**

**MODEL P/N** : **CM036-20003N**

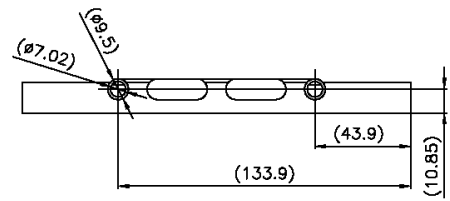
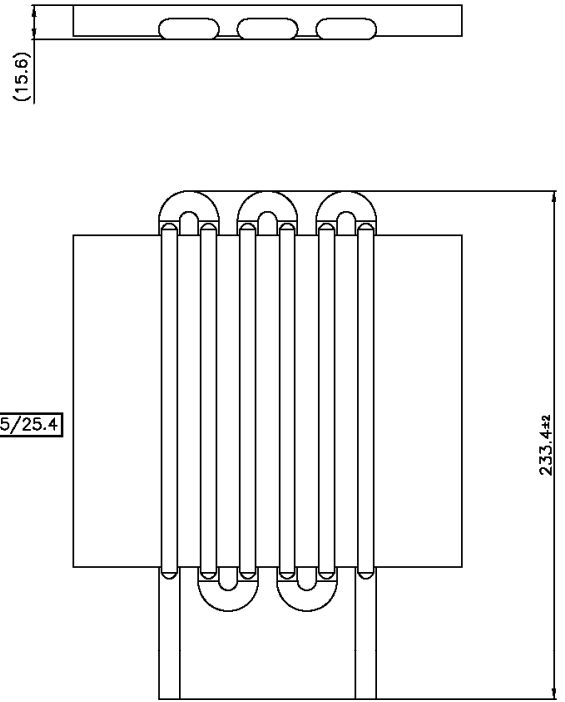
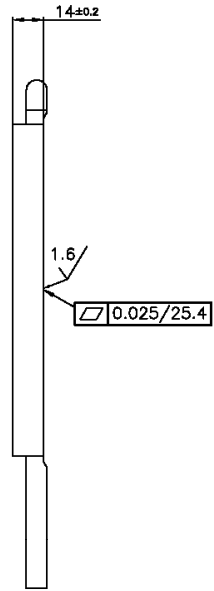
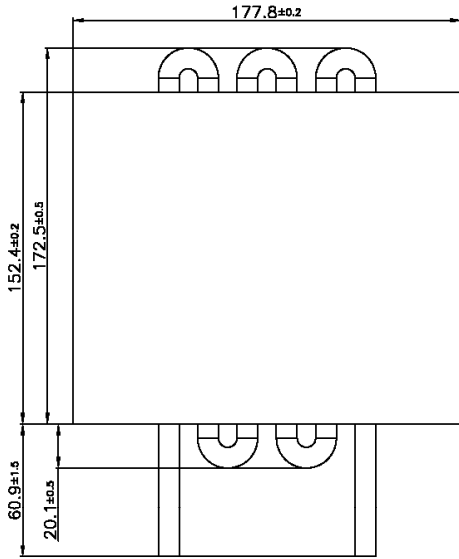
<b>ENGINEER</b>	<b>MarkSV</b>	<b>APPROVAL</b>	<b>Young</b>
<b>SSR NO.</b>	<b>S1901102-0</b>	<b>ISSUE DATE</b>	<b>2020-06-16</b>
建準電機工業股份有限公司 SUNONWEALTH ELECTRIC MACHINE INDUSTRY CO., LTD. TEL:886-7-8135888 FAX:886-7-8230505/8230606/8231010 WEB PAGE : <a href="http://www.sunon.com">http : //www.sunon.com</a>			

# MODEL : CM036-20003N

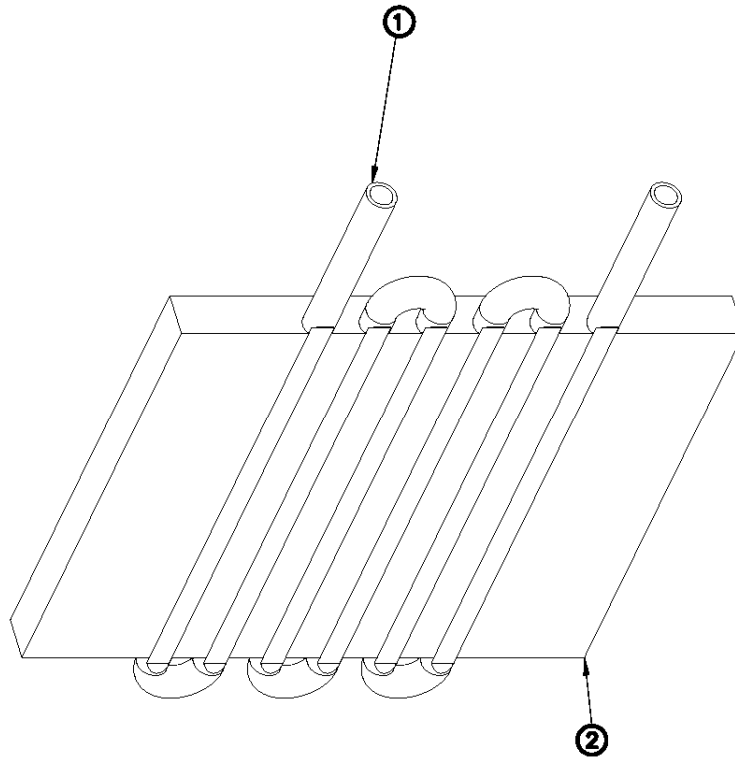
## 1.SPECIFICATIONS

1. Application	TDP = 1000 W			
2. Heat Sink Dimension	233.4X177.8X15.6 mm			
3. Heat Sink Material	AL1050+C1100			
4. Cooling Method	Water cooling			
5. Thermal Grease / PAD	N/A			
6. Fan Dimension	N/A			
7. Fan Speed (with Heat Sink)	N/A			
8. Fan Airflow ( with Heat Sink )	N/A			
9. Fan Rating Voltage	N/A			
10. Fan Rating Current ( with Heat Sink )	N/A			
11. Fan Power Consumption ( with Heat Sink )	N/A			
12. Fan Bearing Type	N/A			
13. Fan Connector	N/A			
14. Cooling Module Noise	N/A			
15. Fan Operating Voltage Range	N/A			
16. Operating Temperature	N/A			
17. Storage Temperature	N/A			
18. Weight	1230g			
19. Life Expectance	N/A			
建準電機工業股份有限公司 SUNONWEALTH ELECTRIC MACHINE INDUSTRY CO., LTD.	ENGINEER	MarkSV	APPROVAL	Young
	ISSUE DATE	2020-06-16	EDITION	1
	E.SPEC	S1901102-0	PROJECT	INC-6PASS-ASM-A

# 2-D drawing



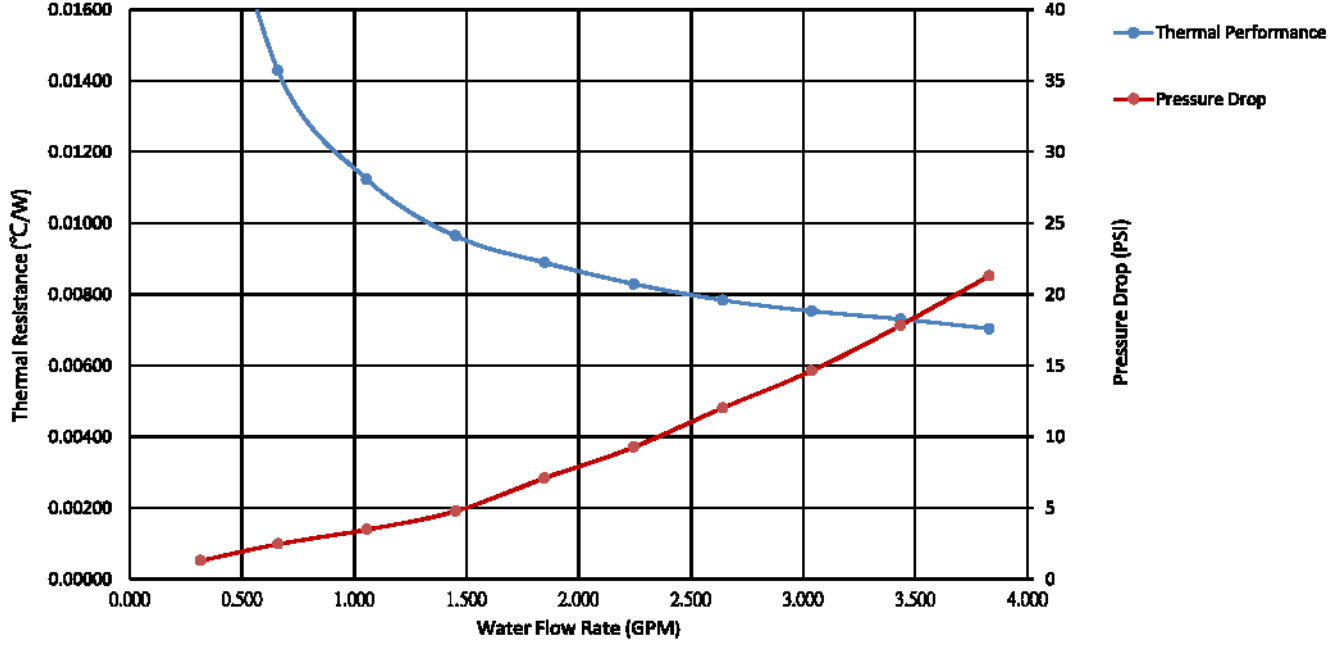
# 2-D drawing



3D Drawing

5				
4				
3				
2	6PASS-BASE	AL1050	177.8X172.5X14mm	1
1	6PASS-PIPE	C1100	O.D=9.5mm , I.D=7.02mm	1
項次	名稱	材質	規格	數量
ITEM	NAME	MATERIAL	SPECIFICATION	QTY
PART DETAIL LIST				

### INC-6PASS-PERFORMANCE



## X-ON Electronics

Largest Supplier of Electrical and Electronic Components

*Click to view similar products for [Thermoelectric Assemblies](#) category:*

*Click to view products by [Sunon](#) manufacturer:*

Other Similar products are found below :

[C3400-154](#) [HEX020VA](#) [HEX150PC](#) [HEX160PA](#) [HEX200PC](#) [HEX150PB](#) [HEX060PA](#) [HEX200PB](#) [HEX050QA](#) [TEC1-04908](#) [TEC1-06310](#)  
[TEC1-07103](#) [HEX050PA](#) [HEX080QA](#) [371061,01](#) [MBS HH](#) [387004204](#) [TEC1-01708](#) [TEC1-06308](#) [TEC1-06306](#) [CM036-20002N](#) [CM036-20003N](#) [TEC1-12703](#) [TEMA-AA-50-12](#) [TEMA-AA-50-24](#) [TEMA-AP-40-12](#) [TEMA-AP-80-24](#) [DA-044-12-02-00-00](#) [LA-075-24-02-00-00](#)  
[TC-18-QC-50](#) [AA-060-24-22-00-00](#) [TC-18-QE-50](#) [LA-045-12-02-00-00](#) [DA-160-24-02-00-00](#) [AA-150-24-22-00-00](#) [AA-040-24-22-00-00](#)  
[AA-034-12-22-00-00](#) [AA-019-12-22-00-00](#) [387000176](#) [WL 500](#) [AA-026-12-22-00-00](#) [DA-033-12-02-00-00](#) [DA-075-12-02-00-00](#) [DA-075-24-02-00-00](#) [DL-120-24-00-00-00](#) [DL-210-24-00-00-00](#) [TC-NTC-1](#) [TC-NTC-2](#) [385910-043](#) [385911-015](#)