

SK1824 低工作电流 2A 负载开关

概述

SK1824 是一款低导通阻抗的PMOS型负载开关，能够提供高达 2A 的连续电流输出。它支持 1.2V 至 5.5V 的宽输入电压范围。

限流环路实现软启动。关闭时，放电路径可消除输出电源路径上的残余电荷。

极低的工作电流，芯片的静态工作电流在导通时 $<1\mu\text{A}$ ，在关断时 $<0.1\mu\text{A}$ 。

应用

- IoT
- 手机
- 便携式医疗设备
- 便携式仪器

特性

- 导通阻抗
 - $R_{\text{ON}}=36\text{m}\Omega$ (片上温度 25°C) $V_{\text{IN}}=5\text{V}$
 - $R_{\text{ON}}=38\text{m}\Omega$ (片上温度 25°C) $V_{\text{IN}}=3.3\text{V}$
- 工作电流 $<1\mu\text{A}$
- 2A 最大导通电流
- 工作电压范围 1.2V~5.5V
- 支持软启动
- 支持输出快速放电 QOD
- ESD HBM $\pm 2\text{kV}$
- 封装
 - CSP 4B 0.97*0.97*0.53(H)mm

典型应用

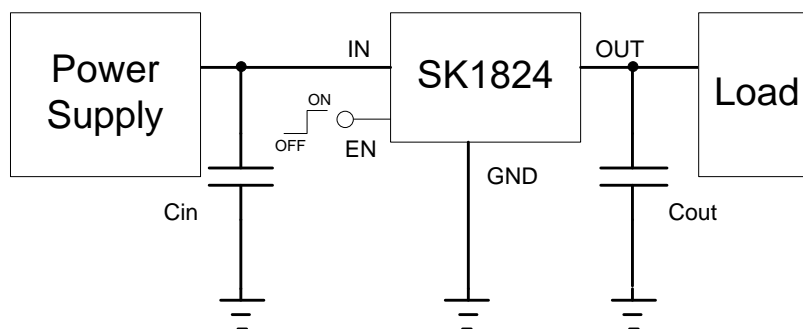


图 1 Typical application circuit

引脚分布图

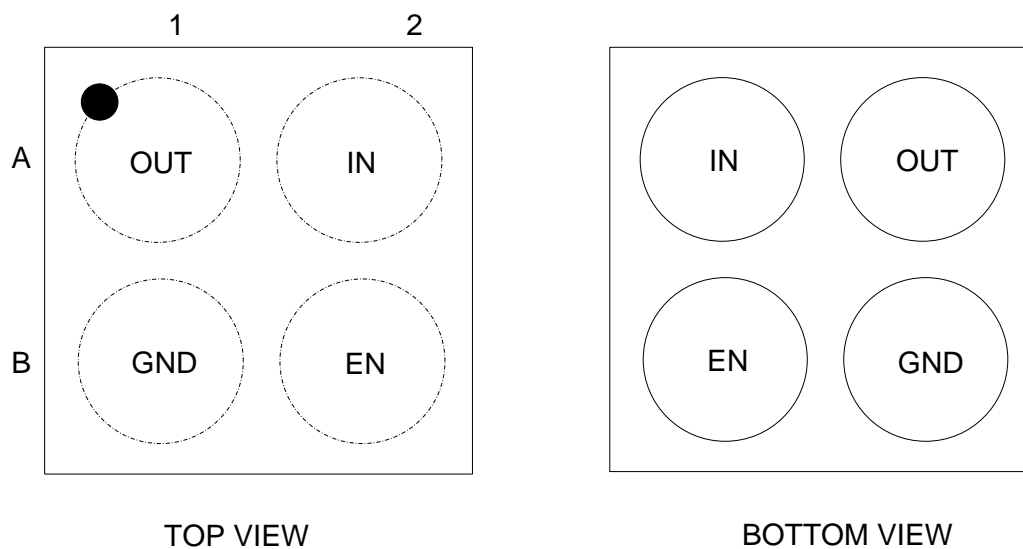


图 2 SK1824 CSP 4B Pin Assignment

引脚说明

SK1824

Name	PIN Number	Type	Description
OUT	A1	Output	Load switch Output
GND	B1	Power	Ground.
EN	B2	Input	Enable pin, active high.. Pull-down resistor inside.
IN	A2	Power	Load switch input voltage..

订购信息

芯片型号	工作温度范围	封装形式	RoHS	器件标记	包装形式
SK1824	-40℃~85℃	CSP 4B 0.97*0.97*0.53(H)mm	YES	S24/XXX	3000 Pcs/reel

极限工作条件*

参数	范围
引脚电压范围	-0.3V~5.5V
最大结温	150℃
贮存温度范围	-65℃~150℃
工作环境温度	-40℃~85℃
CSP 封装热阻 θ_{JA}	180℃/W

*注意：如果器件工作条件超过上述各项极限值，可能对器件造成永久性损坏。上述参数仅是工作条件的极限值，不建议器件工作在推荐工作条件以外的情况。器件长时间工作在极限工作条件下，其可靠性可能受到影响。

推荐工作条件

参数	Min	Typ	Max	Unit
输入电压范围 V_{IN}	1.2	3.3	5.5	V
工作结温 T_A	-40		125	℃

ESD 等级

V_{ESD} Electrostatic discharge	Human-body model (HBM), per MIL-STD-883J Method 3015.9	±2000V
-----------------------------------	--	--------

Latch-up 等级

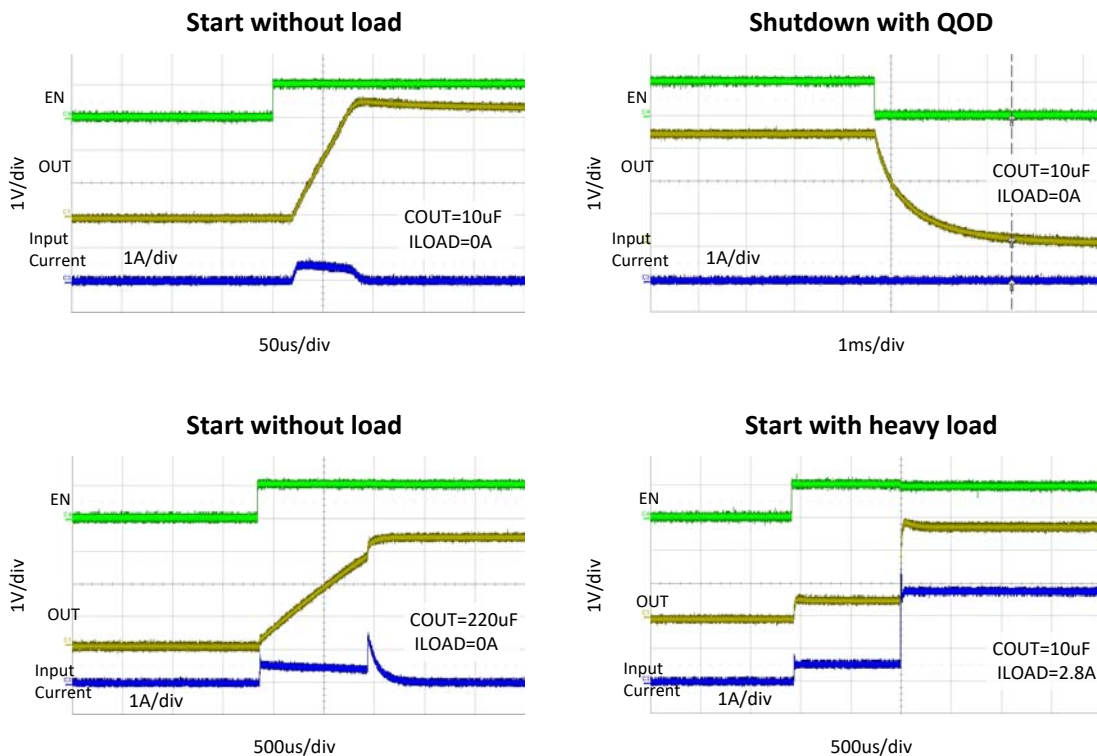
Trigger Current	per JEDEC STANDARD NO.78E NOVEMBER 2016	±500mA
-----------------	---	--------

电气参数

Parameter	Conditions	Min	Typ	Max	Unit
V_{IN}	Input Voltage Range	1.2		5.5	V
I_{SHDN}	Shutdown Input Current		0.1		μ A
I_Q	Quiescent Supply Current, $V_{IN}=3.3V$		0.45		μ A
	Quiescent Supply Current, $V_{IN}=5V$		1.2		μ A
R_{ON}	Switch ON resistance $V_{IN}=5V$ Load=0.1A		36		m Ω
	Switch ON resistance $V_{IN}=3.3V$ Load=0.1A		38		m Ω
	Switch ON resistance $V_{IN}=1.8V$ Load=0.1A		68		m Ω
	Switch ON resistance $V_{IN}=1.5V$ Load=0.1A		78		m Ω
	Switch ON resistance $V_{IN}=1.2V$ Load=0.1A		108		m Ω
V_{EN_H}	EN Rising Threshold, $V_{IN}=5.5V$	0.9			V
V_{EN_L}	EN Falling Threshold, $V_{IN}=5.5V$			0.3	V
R_{QOD}	Pull-down resistance on OUT		90		Ω
R_{EN}	Pull-down resistance on EN		5		M Ω

典型工作特性曲线

注：除非特别说明 TA = 25 °C, VIN = 3.3V



应用信息

开/关控制

EN 引脚控制开关的状态。当 EN 为高时 (>0.9V)，芯片开启，EN 为低时 (<0.3V)，芯片关闭。任何具有 1.2V 或更高 GPIO 电压的微控制器均可以控制。

输入输出电容

IN 脚和 OUT 脚的电容必须放置至少 1uF 电容，尽可能靠近器件引脚放置，以提高稳定性。

布局 and 热考虑

为获得最佳性能，所有电流路径应尽可能短。输入和输出电容应靠近器件放置，以减少寄生电感对正常工作的影响。对 IN，OUT 和 GND 必须使用宽走线，可最大限度地减少寄生效应，同时最大限度地散热。

器件的功耗取决于器件在给定 VIN 时的 RON。要计算设备消耗的功率量，请使用以下公式：

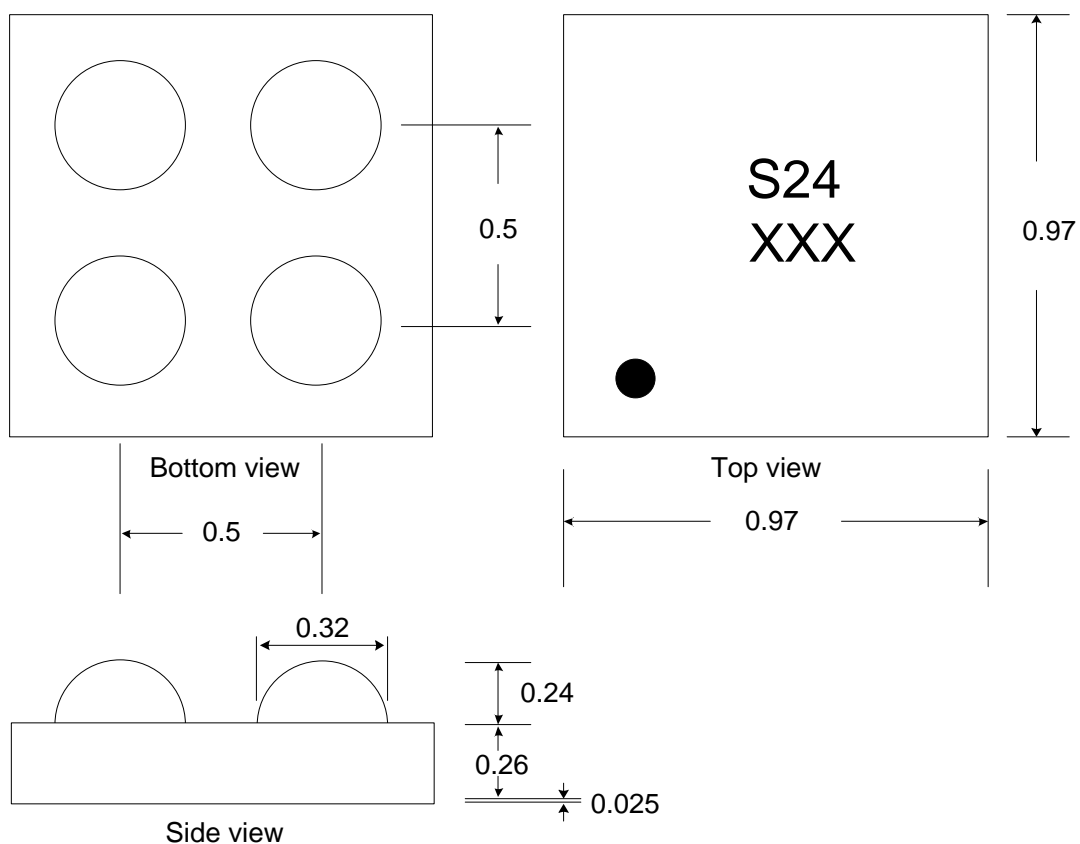
$$P_D = I^2 * R_{ON}$$

P_D = 设备耗散的功率

I = 负载电流

R_{ON} = 给定输入电压下的导通电阻

封装描述



Parameter (Millimeters)	Nominal	Min	Max
Package Body Dimension X	0.97	0.94	1.000
Package Body Dimension Y	0.97	0.94	1.000
Package Height	0.525	0.495	0.555
Si thickness	0.26	0.2475	0.2725
Ball Height	0.24	0.22	0.26
Ball Diameter	0.32	0.30	0.34
Backside coating thickness	0.025	0.02	0.03
Total Ball Count per Die	4		
Ball Pitch	0.5		

X-ON Electronics

Largest Supplier of Electrical and Electronic Components

Click to view similar products for [Power Switch ICs - Power Distribution](#) category:

Click to view products by [Suntek](#) manufacturer:

Other Similar products are found below :

[NCP45520IMNTWG-L](#) [TCK111G,LF\(S](#) [FSDM0365RNB](#) [FPF1018](#) [DS1222](#) [TCK2065G,LF](#) [SZNCP3712ASNT3G](#) [TLE7244SL](#) [MIC2033-05BYMT-T5](#) [MIC2033-12AYMT-T5](#) [MIC2033-05BYM6-T5](#) [SLG5NT1437VTR](#) [SZNCP3712ASNT1G](#) [DML1008LDS-7](#) [KTS1640QGDV-TR](#) [KTS1641QGDV-TR](#) [TS13011-QFNR](#) [TLE7240SLXUMA4](#) [NCV459MNWTBG](#) [NCP4545IMNTWG-L](#) [NCV8412ASTT1G](#) [NCV8412ASTT3G](#) [FPF2260ATMX](#) [SLG59M1557VTR](#) [BD2222G-GTR](#) [NCP45780IMN24RTWG](#) [NCP45540IMNTWG-L](#) [MC10XS6200EK](#) [MC10XS6225EK](#) [MC25XS6300EK](#) [MC33882PEP](#) [MC10XS6325EK](#) [TPS2021IDRQ1](#) [TPS2103D](#) [TPS22954DQCR](#) [TPS22958NDGKR](#) [TPS22958NDGNR](#) [TPS22959DNYT](#) [TPS22994RUKR](#) [TPS2561AQDRCRQ1](#) [MIC2005-0.5YML-TR](#) [MIC2098-1YMT-TR](#) [MIC2098-2YMT-TR](#) [MIC94062YMT TR](#) [MIC94064YMT-TR](#) [MIC94065YC6-TR](#) [MP6231DN-LF](#) [MP62551DGT-LF-P](#) [BTS117](#) [BTS500151TADATMA2](#)