

# SK4156 28V 1A 单节线性锂电池充电IC

## 产品描述

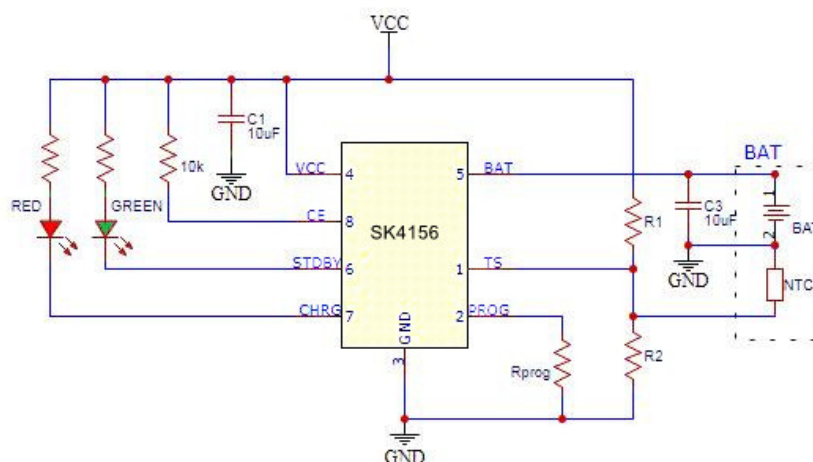
SK4156是一款完整的采用恒定电流/恒定电压的高压、大电流、单节锂离子电池线性充电IC。最高耐压可达28V，6.5V自动过压保护，充电电流可达1A。

由于采用了内部 PMOSFET架构，加上防倒充电路，所以不需要外部隔离二极管。热反馈可对充电电流进行自动调节，以便在大功率操作或高环境温度条件下对芯片温度加以限制。充电电压固定于4.2V，而充电电流可通过一个电阻器进行外部设置。当电池电压达到充电电压时，充电电流逐渐下降，当充电电流后降至设定值 1/10 时，SK4156将自动终止充电过程。

当输入电压（交流适配器或 USB 电源）被拿掉时，SK4156自动进入一个低电流状态，将电池漏电流降至 2uA（typ）以下。

SK4156的其他特点包括电池温度检测、欠压闭锁、自动再充电和两个用于指示充电、结束的 LED 状态引脚。

## 典型应用电路



## 产品特性

- 输入电压可达 28V
- 6.5V 输入过压保护 (OVP)
- MPPT(Maximum Power Point Tracking)
- 充电电流外部电阻可设置，最大可达1A
- 无需防倒充 MOSFET、检测电阻器或隔离二极管
- 恒定电流/恒定电压操作，并具有可在无过热危险的情况下实现充电速率最大化的热调节功能
- 精度达到±1.5%的 4.2V, 4.35V 预设充电电压
- 自动再充电
- 充电状态双输出、无电池和故障状态显示
- C/10 充电终止。
- 2.9V 涓流充电
- 软启动限制了浪涌电流
- 电池反接保护
- 电池温度监测功能
- 采用PSOP8封装和DFN2\*2-8封装

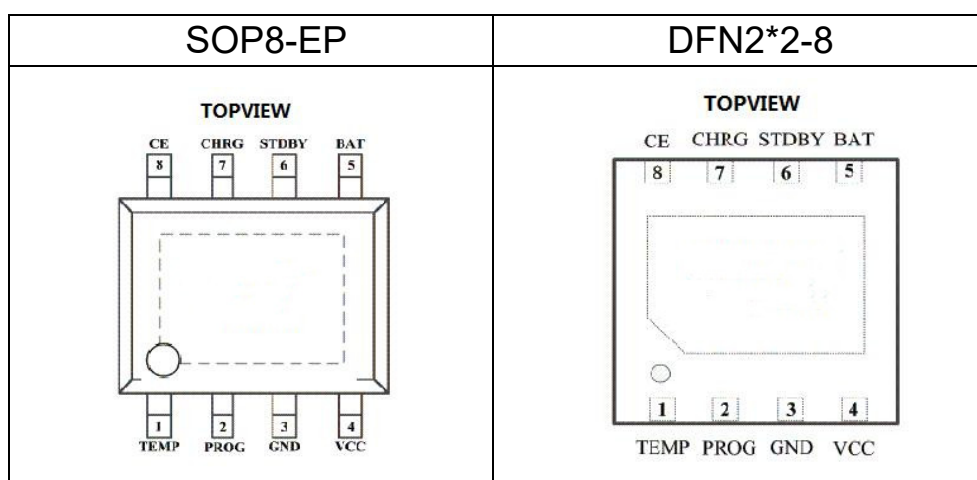
## 产品应用

- 备用电源/移动电源
- 移动电话、PDA、GPS
- MP3、MP4 播放器
- 数码相机、电子词典
- 便携式设备、各种充电器

## 订货信息

产品型号	封装形式	最小包
SK4156P8	SOP8-EP	4000/盘
SK4156D8	DFN2*2-8	3000/盘

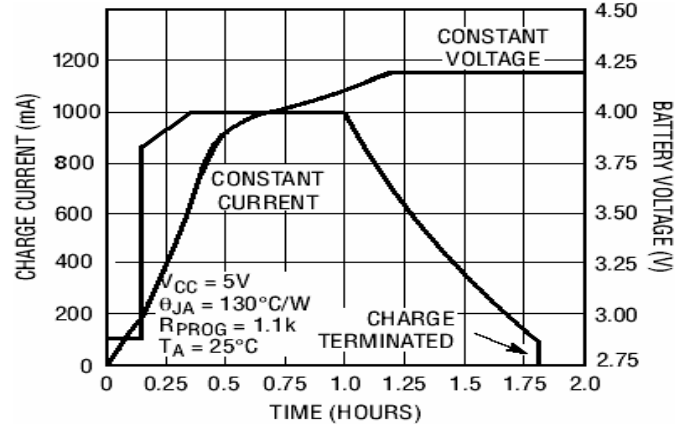
## 管脚排列



## 管脚功能描述

引脚	引脚功能描述	引脚	引脚功能描述
TEMP	电池温度检测引脚。外接电池 NTC 传感器输出，当 $TEMP < 45\%V_{CC}$ ， $TEMP > 80\%V_{CC}$ ，充电暂停；TEMP 接地，此功能被禁用，其他功能正常	CE	芯片使能输入端。输入高电平时，芯片正常工作；输入低电平时，芯片停止工作
PROG	恒流充电电流设置及充电电流监视端	STDBY	充电完成指示端。当充电完成，该引脚被内部电路拉成低电平；其余状态，该引脚为高阻态
VCC	输入电压正输入端	CHRG	充电指示端。当充电进行时，该引脚被内部电路拉成低电平；其余状态，该引脚为高阻态
GND	电源地	BAT	电池连接端

## 典型完整充电周期曲线



## 最大额定参数

参数	符号	数值	单位
输入电源电压	$V_{in}$	28	V
BAT 电压	$V_{BAT}$	11	V
TS/CE/TS/PROG/BAT 电压		6	V
$\overline{CHRG}$ / STDBY		28	V
BAT 引脚电流	$I_{BAT}$	1500	mA
PROG 引脚电流	$I_{PROG}$	2	mA
最大结温		150	$^{\circ}C$
贮存温度范围		-40 $^{\circ}C$ ~ 150	$^{\circ}C$
引脚温度 (焊接时间 10 秒)		260 $\pm$ 5	$^{\circ}C$

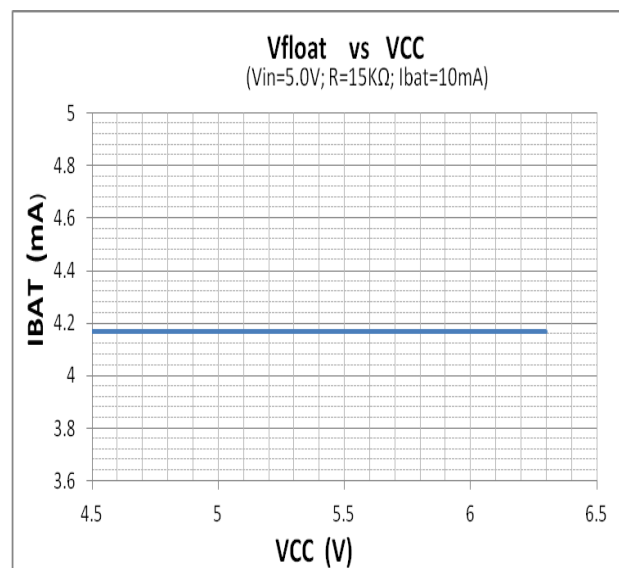
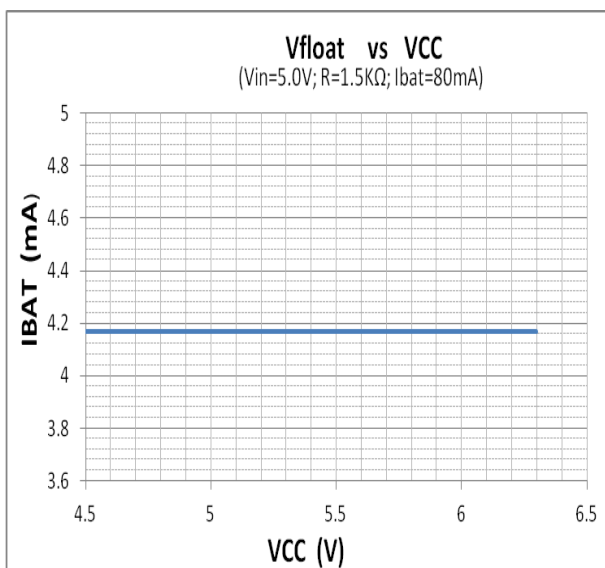
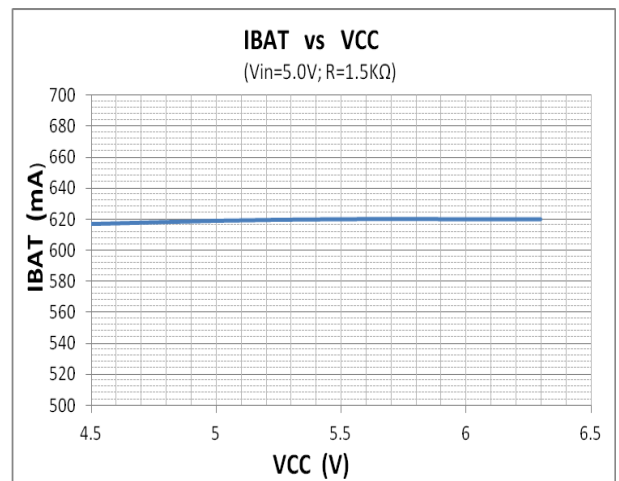
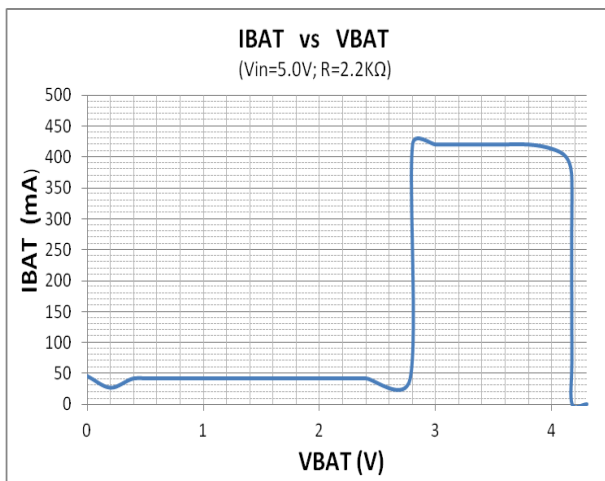
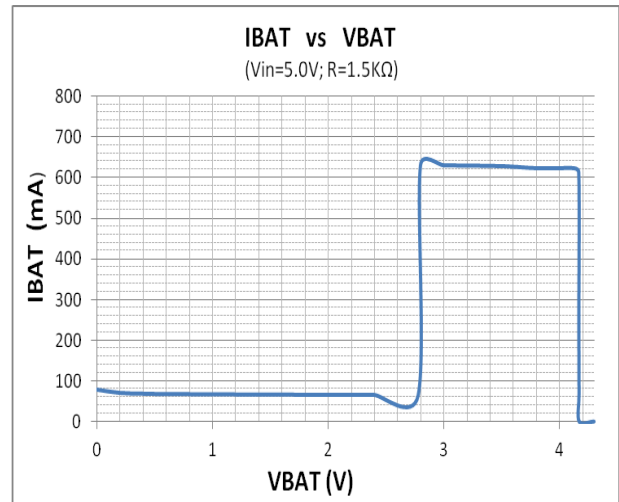
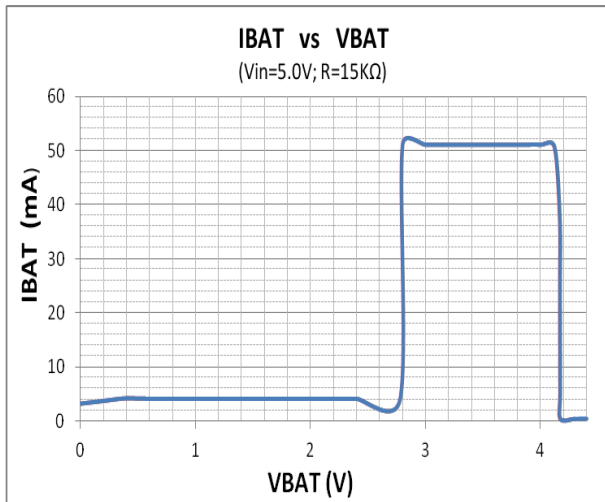
## 推荐工作条件

参数	数值	单位
输入电压	4.5 ~ 6.5	V
工作环境温度范围	-20 ~ 85	$^{\circ}C$

**电气参数** ( $V_{CC}=5V$  ;  $T_j=25^{\circ}C$  除非另有说明)

符号	参数	条件	最小值	典型值	最大值	单位
$V_{CC}$	输入电源电压		4.0	5	28	V
$I_{CC}$	输入电源电流	充电模式, $R_{PROG}=2K$		1000		$\mu A$
		待机模式 (充电终止)		170		
		关机模式		3		
$V_{FLOAT}$	稳定输出 (浮充) 电压	$I_{BAT} = 30mA, R_{PROG}=10K$	4.158	4.2	4.252	V
		$I_{BAT} = 30mA, R_{PROG}=10K$	4.252	4.35	4.394	V
$I_{BAT}$	BAT 引脚电流:	充电模式 ( $R_{PROG}=2K$ )		500		mA
		充电模式 ( $R_{PROG}=1K$ )		1000		mA
		待机模式, $V_{BAT}=4.3V$		2		$\mu A$
		关机模式		2		$\mu A$
$I_{TRIKL}$	涓流充电电流	$V_{BAT} < V_{TRIKL}, R_{PROG}=2K$		50		mA
$V_{TRIKL}$	涓流充电门限电压	$R_{PROG}=2K, V_{BAT}$ 上升		2.9		V
$V_{TRHYS}$	涓流充电迟滞电压	$R_{PROG}=2K$		100		mV
$V_{UV}$	$V_{CC}$ 欠压闭锁门限	从 $V_{CC}$ 低至高		3.7		V
$V_{UVHYS}$	$V_{CC}$ 欠压闭锁迟滞			150		mV
$V_{ASD}$	$V_{CC}-V_{BAT}$ 闭锁门限电压	$V_{CC}$ 上升		150		mV
		$V_{CC}$ 下降		100		mV
$I_{TERM}$	C/10 终止电流门限	$R_{PROG}=2K$		60		mA
		$R_{PROG}=1K$		100		mA
$V_{PROG}$	PROG 引脚电压	$R_{PROG}=2K$ , 电流模式		1.0		V
$V_{CHRG}$	CHRG 引脚输出低电压	$I_{CHRG} = 5mA$			0.4	V
$V_{STDBY}$	STDBY 引脚输出低电平	$I_{STDBY} = 5mA$			0.4	V
$V_{TEMP-H}$	TEMP 引脚高端翻转电压			80		% $V_{CC}$
$V_{TEMP-L}$	TEMP 引脚低端翻转电压			45		% $V_{CC}$
$\Delta V_{RECHRG}$	再充电电池门限电压	$V_{FLOAT} - V_{RECHRG}$		150		mV
$T_{LIM}$	限定温度模式中的结温			120		$^{\circ}C$
$T_{RECHARGE}$	再充电比较器滤波时间	$V_{BAT}$ 高至低		1		ms
$T_{TERM}$	终止比较器滤波时间	$I_{BAT}$ 降至 $I_{CHG}/10$ 以下		1		ms
$I_{PROG}$	PROG 引脚上拉电流			0.5		$\mu A$
OVP	输入过压保护			6.5		V

## 典型性能特性



## 应用信息

SK4156 是专门为一节锂离子或锂聚合物电池而设计的线性充电器电路，利用芯片内部的功率晶体管对电池进行恒流和恒压充电。充电电流可以用外部电阻编程设定，最大持续充电电流可达 1A，不需要另加阻流二极管和电流检测电阻。SK4156 包含两个漏极开路输出的状态指示输出端，充电状态指示端 CHRG 和电池故障状态指示输出端 STDBY。芯片内部的功率管理电路在芯片的结温超过 125°C 时自动降低充电电流，这个功能可以使用户最大限度的利用芯片的功率处理能力，不用担心芯片过热而损坏芯片或者外部元器件。

当输入电压大于电源低电压检测阈值和芯片使能输入端接高电平时，SK4156 开始对电池充电，CHRG 管脚输出低电平，表示充电正在进行。如果电池电压低于 2.9V，充电器用小电流对电池进行预充电。当电池电压超过 2.9V 时，充电器采用恒流模式对电池充电，充电电流由 PROG 管脚和 GND 之间的电阻  $R_{PROG}$  确定。当电池电压接近 4.2V 电压时，充电电流逐渐减小 SK4156 进入恒压充电模式。当充电电流减小到充电结束阈值时，充电周期结束，CHRG 端输出高阻态，STDBY 端输出低电位。

充电结束阈值是恒流充电电流的 10%。当电池电压降到再充电阈值以下时，自动开始新的充电周期。芯片内部的高精度的电压基准源，误差放大器和电阻分压网络确保电池端调制电压的精度在 1% 以内，满足了锂离子电池和锂聚合物电池的要求。

当输入电压掉电或者输入电压低于电池电压时，充电器进入低功耗的睡眠模式，电池端消耗的电流小于 1uA，从而增加了待机时间。如果将使能输入端 CE 接低电平，充电器停止充电。

### 输入过压保护

SK4156 输入电压可达 28V，当内部输入过压检测电路监测到输入电压高压 6.5V 时，会立即关闭电路，防止高压损伤；当电压低于 6.5V 时会再打开电路继续充电。

### 充电电流的设定

充电电流是采用一个连接在 PROG 引脚与地之间的电阻器来设定的。设定电阻器和充电电流采用下列公式来计算：根据需要的充电电流来确定电阻器阻值，

$$R_{PROG} = \frac{1000}{I_{BAT}}$$

客户应用中，可根据需求选取合适大小的  $R_{PROG}$  与充电电流的关系确定可参考下表：

$R_{PROG}$ (k)	$I_{BAT}$ (mA)
28	40
18.6	60
9.3	120
4.6	240
3.73	300
2.8	400
1.86	600
1.55	720
1.25	800
1.11	900
1	1000

### 充电终止

当充电电流在达到最终浮充电压之后降至设定值的 1/10 时，充电循环被终止。该条件是通过采用一个内部滤波比较器对 PROG 引脚进行监控来检测的。当 PROG 引脚电压降至 100mV 以下的时间超过  $T_{term}$  时，充电被终止。充电电流被关断，SK4156 进入待机模式，此时输入电流降至 170uA。

充电时, BAT 引脚上的瞬变负载会使 PROG 引脚电压在 DC 充电电流降至设定值的 1/10 之间短暂地降至 100mV 以下。终止比较器上的 1ms 滤波时间 (  $t_{TERM}$  ) 确保这种性质的瞬变负载不会导致充电循环过早终止。一旦平均充电电流降至设定值的 1/10 以下, SK4156 即终止充电循环并停止通过 BAT 引脚提供任何电流。在这种状态下, BAT 引脚上的所有负载都必须由电池来供电。

在待机模式中, SK4156 对 BAT 引脚电压进行连续监控。如果该引脚电压降到 4.05V 的再充电门限 ( $V_{RECHRG}$ ) 以下, 则另一个充电循环开始并再次向电池供应电流。

图 1 示出了一个典型充电循环的状态图。

### 充电状态指示器

SK4156 有两个漏极开路状态指示输出端, CHRG 和 STDBY。当充电器处于充电状态时, CHRG 被拉到低电平, 在其它状态, CHRG 处于高阻态。当电池的温度处于正常温度范围之外, CHRG 和 STDBY 管脚都输出高阻态。

当 TEMP 端典型接法使用时, 当电池没有接到充电器时, 表示故障状态: 红灯和绿灯都不亮; 在 TEMP 端接 GND 时, 电池温度检测不起作用, 当电池没有接

到充电器时, CHRG 输出脉冲信号表示没有安装电池。当电池连接端 BAT 管脚的外接电容为 10uF 时

CHRG 闪烁频率约 1-4 秒当不用状态指示功能时, 将不用的状态指示输出端接到地。

充电状态	红灯	绿灯
正在充电状态	亮	灭
电池充满状态	灭	亮
欠压, 电池温度过高, 过低等故障状态, 或无电池接入 (TEMP 使用)	灭	灭
BAT 端接 10u 电容, 无电池 (TEMP=GND)	绿灯亮, 红灯闪烁 T=1-4 S	

### 热限制

如果芯片温度升至约 120°C 的预设值以上, 则一个内部热反馈环路将减小设定的充电电流。该功能可防止 SK4156 过热, 并允许用户提高给定电路板功率处理能力的上限而没有损坏 SK4156 的风险。在保证充电器将在最坏情况条件下自动减小电流的前提下, 可根据典型 (而不是最坏情况) 环境温度来设定充电电流。

### 电池温度监测

为了防止温度过高或者过低对电池造成的损害, SK4156 内部集成有电池温度监测电路。电池温度监测是通过测量 TEMP 管脚的电压实现的, TEMP 管脚的电压是由电池内的 NTC 热敏电阻和一个电阻分压网络实现的, 如典型应用电路所示。

SK4156 将 TEMP 管脚的电压同芯片内部的两个阈值  $V_{LOW}$  和  $V_{HIGH}$  相比较, 以确认电池的温度是否超出正常范围。在 SK4156 内部,  $V_{LOW}$  被固定在  $45\% \times V_{CC}$ ,  $V_{HIGH}$  被固定在  $80\% \times V_{CC}$ 。如果 TEMP 管脚的电压  $V_{TEMP} < V_{LOW}$  或者  $V_{TEMP} > V_{HIGH}$ , 则表示电池的温度太高或者太低, 充电过程将被暂停; 如果 TEMP 管脚的电压  $V_{TEMP}$  在  $V_{LOW}$  和  $V_{HIGH}$  之间, 充电周期则继续。

如果将 TEMP 管脚接到地线, 电池温度监测功能将被禁止。

### 确定 R1 和 R2 的值

R1 和 R2 的值要根据电池的温度监测范围和热敏电阻的电阻值来确定, 现举例说明如下: 假设设定的电池温度范围为  $T_L \sim T_H$ , (其中  $T_L < T_H$ ); 电池中使用的是负温度系数的热敏电阻 (NTC),  $R_{TL}$  为其在温度  $T_L$  时的阻值,  $R_{TH}$  为其在温度  $T_H$  时的阻值, 则  $R_{TL} > R_{TH}$ , 那么, 在温度  $T_L$  时, 第一管脚 TEMP 端的电压为:

$$V_{TEMP_L} = \frac{R_2 \parallel R_{TL}}{R_1 + R_2 \parallel R_{TL}} \times V_{IN}$$

在温度  $T_H$  时, 第一管脚 TEMP 端的电压为:

$$V_{TEMPH} = \frac{R2 \parallel R_{TH}}{R1 + R2 \parallel R_{TH}} \times VIN$$

然后，由  $V_{TEMPL} = V_{HIGH} = k2 \times V_{CC}$  ( $k2=0.8$ )  
 $V_{TEMPH} = V_{LOW} = k1 \times V_{CC}$  ( $k1=0.45$ )  
 则可解得：

$$R1 = \frac{R_{TL} R_{TH} (K_2 - K_1)}{(R_{TL} - R_{TH}) K_1 K_2}$$

$$R2 = \frac{R_{TL} R_{TH} (K_2 - K_1)}{R_{TL} (K_1 - K_1 K_2) - R_{TH} (K_2 - K_1 K_2)}$$

同理，如果电池内部是正温度系数（PTC）的热敏电阻，则  $R_{TL} < R_{TH}$ ，我们可以计算得到：

$$R1 = \frac{R_{TL} R_{TH} (K_2 - K_1)}{(R_{TH} - R_{TL}) K_1 K_2}$$

$$R2 = \frac{R_{TL} R_{TH} (K_2 - K_1)}{R_{TH} (K_1 - K_1 K_2) - R_{TL} (K_2 - K_1 K_2)}$$

从上面的推导中可以看出，待设定的温度范围与电源电压  $V_{CC}$  是无关的，仅与  $R1$ 、 $R2$ 、 $R_{TH}$ 、 $R_{TL}$  有关；其中， $R_{TH}$ 、 $R_{TL}$  可通过查阅相关的电池手册或通过实验测试得到。在实际应用中，若只关注某一端的温度特性，比如过热保护，则  $R2$  可以不用，而只用  $R1$  即可。 $R1$  的推导也变得简单，在此不再赘述。

### SK4156 TS电阻计算举例

TempL=-7C, TempH=50C

已知（确定值）

TS1 (K1)	0.45	内部设置
TS2 (K2)	0.80	内部设置

输入NTC电阻值（查表 muRata NCP15XH103F03RC）

RTL	37,073.00	负7C
RTH	4,161.00	正50度
R25C	10,000.00	

输出结算结果

R1	4,556.87
R2	35,857.20

### 欠压闭锁

一个内部欠压闭锁电路对输入电压进行监控，并在  $V_{CC}$  升至欠压闭锁门限以上之前使充电器保持在停机模式。UVLO 电路将使充电器保持在停机模式。如果 UVLO 比较器发生跳变，则在  $V_{CC}$  升至比电池电压高 100mV 之前充电器将不会退出停机模式。手动停机

在充电循环中的任何时刻都能通过置 CE 端为低电位或去掉 RPROG（从而使 PROG 引脚浮置）来把 SK4156 置于停机模式。这使得电池漏电流降至 1 A 以下，且电源电流降至 30 A 以下。重新将 CE 端置为高电位或连接设定电阻器可启动一个新的充电循环。

如果 SK4156 处于欠压闭锁模式，则  $\overline{CHRG}$  和  $\overline{STDBY}$  引脚呈高阻抗状态：要么  $V_{CC}$  高出 BAT 引脚电压的幅度不足 100mV，要么施加在  $V_{CC}$  引脚上的电压不足。

### 自动再启动

一旦充电循环被终止，SK4156 立即采用一个具有 1.8ms 滤波时间（ $t_{RECHARGE}$ ）的比较器来对 BAT 引脚上的电压进行连续监控。当电池电压降至 4.05V（大致对应于电池容量的 80% 至 90%）以下时，充电循环重新开始。这确保了电池被维持在（或接近）一个满充电状态，并免除了进行周期性充电循环启动的需要。在再充电循环过程中， $\overline{CHRG}$  引脚输出进入一个强下拉状态。

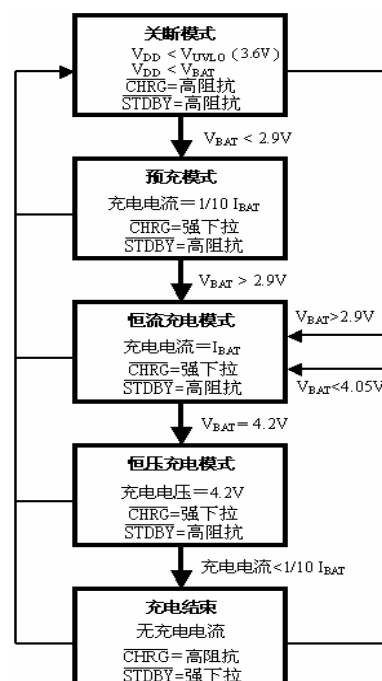


图 1：一个典型充电循环的状态图



## 稳定性的考虑

在恒定电流模式中，位于反馈环路中的是 PROG 引脚，而不是电池。恒定电流模式的稳定性受 PROG 引脚阻抗的影响。当 PROG 引脚上没有附加电容会减小设定电阻器的最大容许阻值。PROG 引脚上的极点频率应保持在  $C_{PROG}$ ，则可采用下式来计算  $R_{PROG}$  的最大电阻值：

$$R_{PROG} \leq \frac{1}{2\pi \cdot 10^5 \cdot C_{PROG}}$$

对用户来说，他们更感兴趣的可能是充电电流，而不是瞬态电流。例如，如果一个运行在低电流模式的开关电源与电池并联，则从 BAT 引脚流出的平均电流通常比瞬态电流脉冲更加重要。在这种场合，可在 PROG 引脚上采用一个简单的 RC 滤波器来测量平均的电池电流（如图 2 所示）。在 PROG 引脚和滤波电容器之间增设了一个 10k 电阻器以确保稳定性。

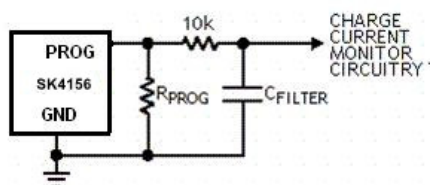


图 2: 隔离 PROG 引脚上的容性负载和滤波电路

## 功率损耗

SK4156 因热反馈的缘故而减小充电电流的条件可通过 IC 中的功率损耗来估算。这种功率损耗几乎全部都是由内部 MOSFET 产生的。这可由下式近似求出：

$$P_D = (V_{CC} - V_{BAT}) \cdot I_{BAT}$$

式中的  $P_D$  为耗散的功率， $V_{CC}$  为输入电源电压， $V_{BAT}$  为电池电压， $I_{BAT}$  为充电电流。当热反馈开始对 IC 提供保护时，环境温度近似为：

$$T_A = 145^\circ C - P_D \theta_{JA}$$

$$T_A = 145^\circ C - (V_{CC} - V_{BAT}) \cdot I_{BAT} \cdot \theta_{JA}$$

实例：通过编程使一个从 5V 电源获得工作电源的向一个具有 3.75V 电压的放电锂离子电池提供 800mA 满幅度电流。

假设  $\theta_{JA}$  为  $150^\circ C/W$ （请参见电路板布局的考虑），当 SK4156 开始减小充电电流时，环境温度近似为：

$$T_A = 145^\circ C - (5V - 3.75V) \cdot (800mA) \cdot 150^\circ C/W$$

$$T_A = 145^\circ C - 0.5W \cdot 150^\circ C/W = 145^\circ C - 75^\circ C$$

$$T_A = 65^\circ C$$

SK4156 可在  $65^\circ C$  以上的环境温度条件下使用，但充电电流将被降至 800mA 以下。对于一个给定的环境温度，充电电流可有下式近似求出：

$$I_{BAT} = \frac{145^\circ C - T_A}{(V_{CC} - V_{BAT}) \cdot \theta_{JA}}$$

正如工作原理部分所讨论的那样，当热反馈使充电电流减小时，PROG 引脚上的电压也将成比例地减小。切记不需要在应用设计中考虑最坏的热条件，这一点很重要，因为该 IC 将在结温达到  $145^\circ C$  左右时自动降低功耗。

## 热考虑

由于 SOP8-EP 封装的外形尺寸很小，因此，需要采用一个热设计精良的 PC 板布局以最大限度增加可使用的充电电流，这一点非常重要。用于耗散 IC 所产生的热量的散热通路从芯片至引线框架，并通过底部的散热片到达 PC 板铜面。PC 板铜面为散热器。散热片相连的铜箔面积应尽可能地宽阔，并向外延伸至较大的铜面积，以便将热量散播到周围环境中。至内部或背部铜电路层的通孔在改善充电器的总体热性能方面也是颇有用途的。当进行 PC 板布局设计时，电路板上与充电器无关的其他热源也是必须予以考虑的，因为它们将对总体温升和最大充电电流有所影响。

## 增加热调节电流

降低内部 MOSFET 两端的压降能够显著减少 IC 中的功耗。在热调节期间，这具有增加输送至电池的电流的作用。对策之一是通过一个外部元件（例如一个电阻器或二极管）将一部分功率耗散掉。实例：通过编程使一个从 5V 交流适配器获得工作电源的 SK4156 向一个具有 3.75V 电压的放电锂离子电池设置为 800mA 的满幅充电电流。假设  $\theta_{JA}$  为  $125^{\circ}\text{C}/\text{W}$ ，则在  $25^{\circ}\text{C}$  的环境温度条件下，充电电流近似为：

$$I_{BAT} = \frac{145^{\circ}\text{C} - 25^{\circ}\text{C}}{(5\text{V} - 3.75\text{V}) \cdot 125^{\circ}\text{C}/\text{W}} = 768\text{mA}$$

通过一个与 5V 交流适配器串联的电阻器（如图 3 所示），可减少片上功耗，从而增大热调整的充电电流：

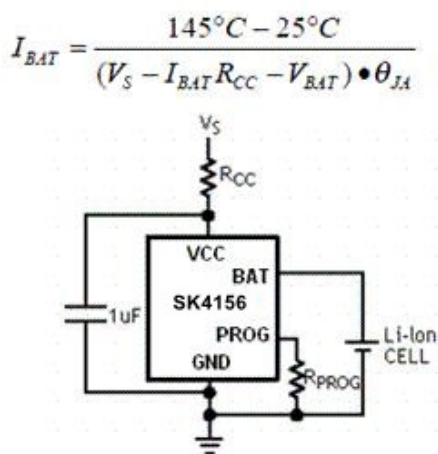


图 3：一种尽量增大热调节模式充电电流的电路  
利用二次方程可求出  $I_{BAT}$ 。

$$I_{BAT} = \frac{(V_S - V_{BAT}) - \sqrt{(V_S - V_{BAT})^2 - \frac{4R_{CC}(145^{\circ}\text{C} - T_A)}{\theta_{JA}}}}{2R_{CC}}$$

取  $R_{CC}=0.25\Omega$ 、 $V_S=5\text{V}$ 、 $V_{BAT}=3.75\text{V}$ 、 $T_A=25^{\circ}\text{C}$  且  $\theta_{JA}=125^{\circ}\text{C}/\text{W}$  我们可以计算出热调整的充电电流： $I_{BAT}=948\text{mA}$ ，结果说明该结构可以在更高的环境温度下输出 800mA 满幅充电。虽然这种应用可以在热调整模式中向电池输送更多的能量并缩短充电时间，但在电压模式中，如果  $V_{CC}$  变得足够低而使处于低压降状态，则它实际上有可能延长充电时间。图 4 示出了该电路是如何随着  $R_{CC}$  的变大而导致电压下降的。当为了保持较小的元件尺寸并避免发生压降而使  $R_{CC}$  值最小化时，该技术能起到最佳的作用。请牢记选择一个具有足够功率处理能力的电阻器。

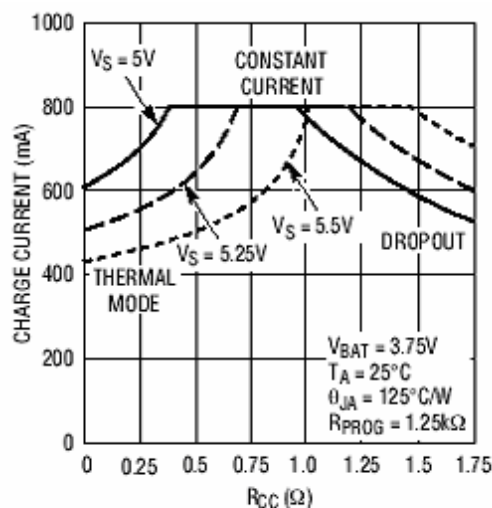


图 4：充电电流与  $R_{CC}$  的关系曲线

## $V_{CC}$ 旁路电容器

输入旁路可以使用多种类型的电容器。然而，在采用多层陶瓷电容器时必须谨慎。由于有些类型的陶瓷电容器具有自谐振和高 Q 值的特点，因此在某些启动条件下（比如将充电器输入与一个工作中的电源相连）有可能产生高的电压瞬态信号。增加一个与 X5R 陶瓷电容器串联的  $1.5\Omega$  电阻器将最大限度地减小启动电压瞬态信号。

## 充电电流软启动

包括一个用于在充电循环开始时最大限度地减小涌入电流的软启动电路。当一个充电循环被启动时，充电电流将在  $20\mu\text{s}$  左右的时间里从 0 上升至满幅全标度值。在启动过程中，这能够起到最大限度地减小电源上的瞬变电流负载的作用。

## 反向极性输入电压保护

在有些应用中，需要在VCC 上进行反向极性电压保护。如果电源电压足够高，则可采用一个串联隔离二极管。在其他必须保持低降压的场合，可以采用一个 P 沟道 MOSFET（如图 5 所示）。

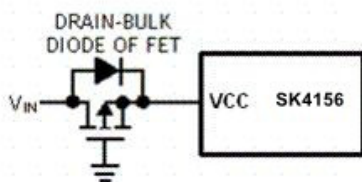


图 5：低损耗输入反向极性保护

## USB 和交流适配器电源

SK4156 允许从一个交流适配器或一个USB 端口进行充电。图 6 示出了如何将交流适配器与USB 电源输入加以组合的一个实例。一个 P 沟道 MOSFET (MP1) 被用于防止交流适配器接入时信号反向传入 USB 端口，而一个肖特基二极管 (D1) 则被用于防止USB 功率在经过1K 下拉电阻器时产生损耗。

一般来说，交流适配器能够提供比电流限值为 500mA 的USB 端口大得多的电流。因此，当交流适配器接入时，可采用一个 N 沟道MOSFET (MN1) 和一个附加的10K 设定电阻器来把充电电流增加至 600mA。

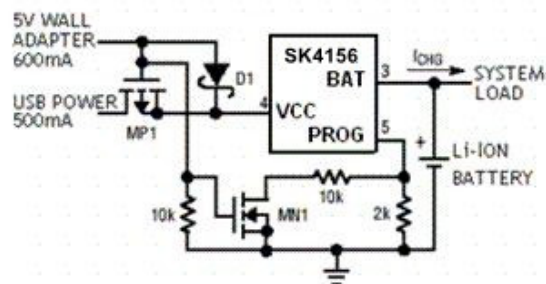
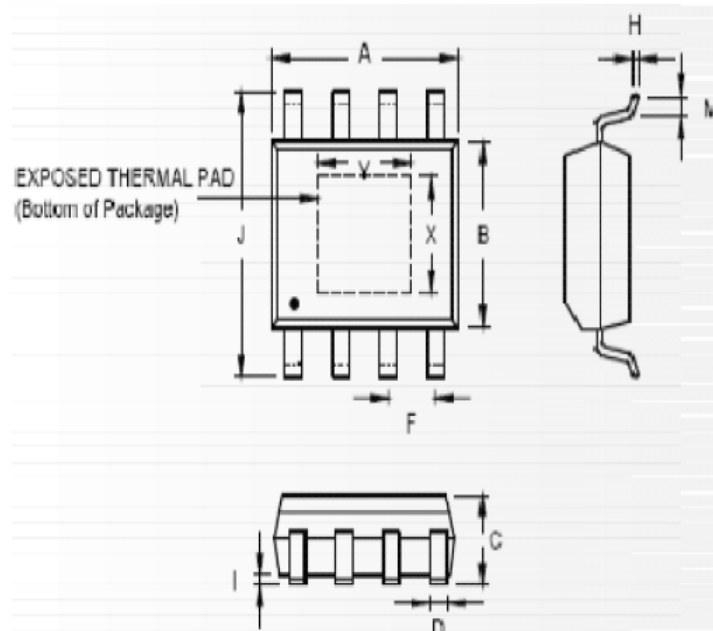


图 6：交流适配器与 USB 电源的组合

## 最大功率跟踪 (MPPT)

当输入功率下降时，比如太阳能板被云层遮住一部分，太阳能板输出功率下降。用同样电流充电会拉低输入电压，当电压减小时，SK4156会自动减小充电电流，保持输入电压稳定。当输入设备功率回升，比如云层飘走，太阳能板输出功率提升，输入电压提升，SK4156会自动增加充电电流，保持用最大功率给电池充电。

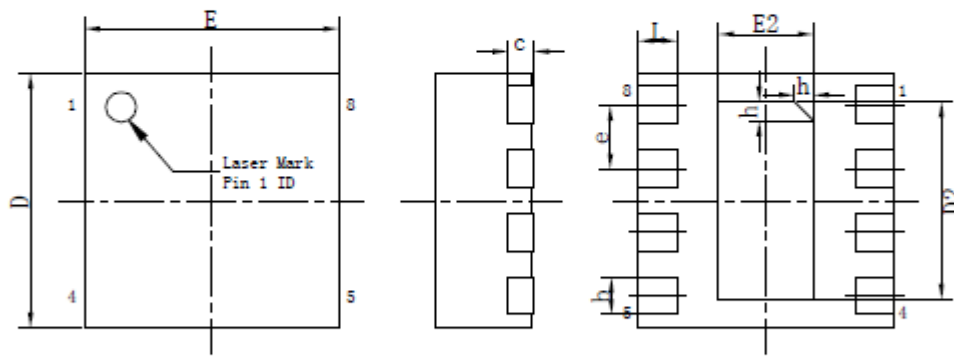
## 封装尺寸：PSOP8



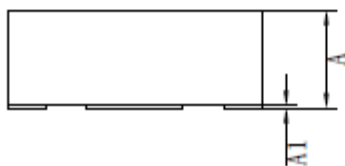
Symbol	Dimensions In Millimeters		Dimensions In Inches	
	Min	Max	Min	Max
A	4.801	5.004	0.189	0.197
B	3.810	3.988	0.150	0.157
C	1.348	1.753	0.053	0.069
D	0.330	0.508	0.013	0.020
F	1.194	1.346	0.047	0.053
H	0.191	0.254	0.008	0.010
I	0.000	0.152	0.000	0.006
J	5.791	6.198	0.228	0.244
M	0.406	1.270	0.016	0.050
X	2.057	2.515	0.081	0.099
Y	2.057	3.404	0.081	0.134

## 封装尺寸：DFN2\*2-8

标注 \ 尺寸	最小 (mm)	标准 (mm)	最大 (mm)	标注 \ 尺寸	最小 (mm)	标准 (mm)	最大 (mm)
A	0.70	0.75	0.80	e	0.50BSC		
A1	0.00	0.02	0.05	E	1.95	2.00	2.05
b	0.18	0.29	0.30	E2	0.70	0.75	0.80
c	0.20REF			L	0.25	0.30	0.35
D	1.95	2.00	2.05	h	0.10	0.15	0.20
D2	1.50	1.55	1.60	L/F载体尺寸 (mm): 1.00*1.80			



bottom view



## X-ON Electronics

Largest Supplier of Electrical and Electronic Components

*Click to view similar products for [Battery Management](#) category:*

*Click to view products by [Suntek](#) manufacturer:*

Other Similar products are found below :

[VN5R003HTR-E](#) [NCP1855FCCT1G](#) [FAN54063UCX](#) [LC05132C01NMTTTG](#) [ISL78714ANZ](#) [CM1104-EH](#) [CM1104-DBB](#) [CM1104-MBB](#)  
[XC6801A421MR-G](#) [ISL95521BHRZ](#) [ISL95521BIRZ](#) [MP2639AGR-P](#) [S-82D1AAE-A8T2U7](#) [S-82D1AAA-A8T2U7](#) [S-8224ABA-I8T1U](#)  
[MC33772CTC0AE](#) [BQ28Z610DRZR-R1](#) [MCP73832-4ADI/MC](#) [MCP73832T-2DCIMC](#) [MCP73833T-AMIMF](#) [MCP73833T-AMI/UN](#)  
[MCP73838-NVI/MF](#) [MCP73213-A6BI/MF](#) [MCP73831-2ACI/MC](#) [MCP73831T-2ATIMC](#) [MCP73832-2ACI/MC](#) [MCP73832T-3ACIMC](#)  
[MCP73833T-FCI/MF](#) [MCP73853-IML](#) [BQ25895RTWR](#) [BQ29704DSER](#) [BQ78Z100DRZR](#) [ISL78610ANZ](#) [FAN5403UCX](#)  
[NCP367DPMUECTBG](#) [FAN54015BUCX](#) [MAX8934BETI+](#) [BQ24311DSGR](#) [BQ25100HYFPR](#) [BQ29707DSER](#) [MAX17048G+T10](#)  
[BQ24130RHLLR](#) [BQ25120AYFPR](#) [BQ29703DSER](#) [BQ771807DPJR](#) [BQ25120AYFPT](#) [MAX17710GB+T](#) [MAX14634EWC+](#)  
[BQ25121AYFPR](#) [BD99954GW-E2](#)