

两线制低成本 4-20mA 回路馈电采集调理器

两线无源型小体积回路馈电输出方式调理器：SY 4-20mA-P 系列

产品特点

- 无须供电电源，两线制信号回路馈电输出方式
- 采集信号电压（7.5 ~ 32V）超宽范围输入
- 4-20mA 量程内高精度（0.05 级、0.1 级、0.2 级）
4-20mA 信号传输高线性度（非线性度误差<0.1%）
- 低成本、小体积、标准 SIP7 阻燃封装
- 4-20mA 信号采集输入，4-20mA 回路供电输出方式
- 工业级宽温度（-45 ~ +85 °C）

典型应用

- PLC、DCS 模拟信号现场采集
- 传感器 4-20mA 信号采集调理及传输
- 传感器信号与模拟量输入接口匹配
- 信号长线无失真传输
- 仪器仪表信号收发及控制
- 工业现场模拟信号数据采集与监控

概述

SY 4-20mA-P 是一种两线制 4-20mA 模拟信号采集调理器芯片，属于 SY 4-20mA 系列的产品。该 IC 内部包含有信号采集、调理和耦合变换电路。很小的输入等效电阻，使该 IC 能够从传感器回路中采集到的信号达到超宽范围（7.5 ~ 32V）电压值，以满足用户无须外接辅助电源而实现信号远距离、无失真传输的需要。该 IC 输出是针对 24VDC 和取样电阻（负载电阻）相串联的二线制供电回路来设计的，与当前常用的模拟量输入接口板（上位机）、PLC、DCS 及其它常用仪器仪表的模拟量输入端口相匹配。SY 4-20mA-P 产品使用非常方便，只需外接一个 2KΩ 的多圈电位器进行 ADJ 校正，即可实现两线制 4-20mA 信号的传输和变送功能，并能满足温度、潮湿、震动等工业级现场恶劣环境要求。

产品最大额定值（长期在最大额定值环境下工作影响产品使用寿命，超过最大值会出现不可修复的损坏。）

Continuous Voltage	（回路最高持续电压）	36VDC
PW	（电源电压输入最大范围）	±25%Vdd
Junction Temperature	（最大工作环境温度）	- 45°C ~ + 85°C
Lead Temperature	（最高安装焊接温度<10S）	+300°C
Output Short to Common	（输出短路时间）	可持续

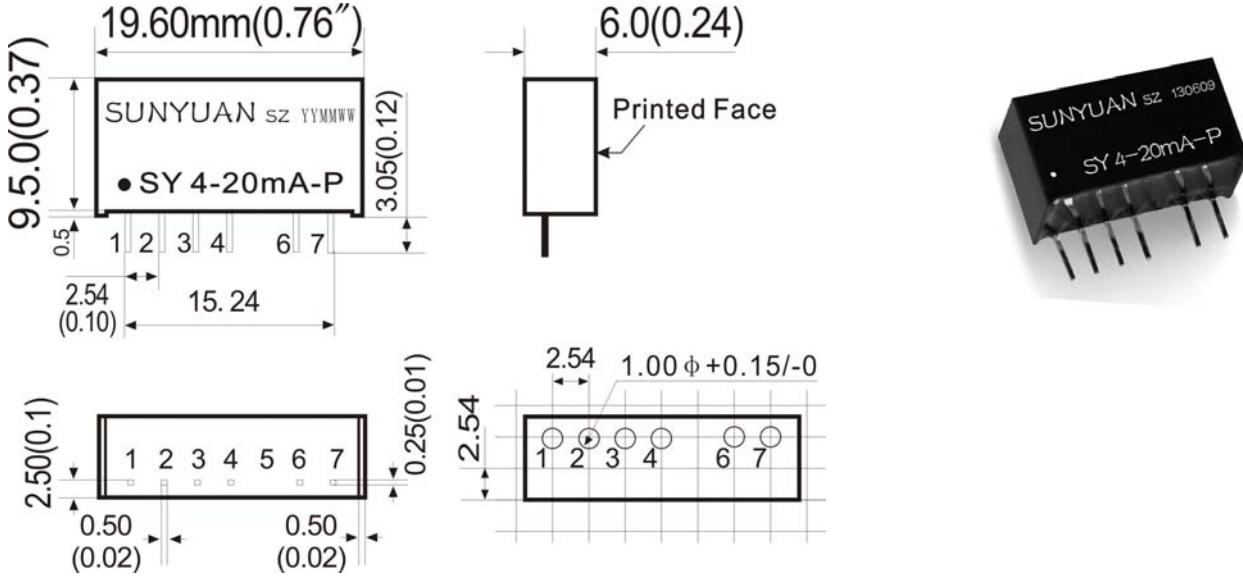
通用参数

参数名称	测试条件	最小值	典型值	最大值	单位
温漂			±30	±75	PPm/°C
非线性度			±0.1	±0.2	%FSR
增益			1		mA/ mA
输入信号电流范围		0.2	24	40	mA
输入阻抗			50		Ω
输入过流能力				50	mA
输出信号电压范围		7.5	24	36	VDC
负载能力	24VDC		750		Ω
输出线性范围		0.2	4	40	mA
输出电流 I _o		0.2		50	mA
输出信号纹波				5	mV
频率响应（小信号带宽）	I _o =20mA		2		KHz

产品选型举例

- | | | | |
|---------|-----------------|------------|-------------------|
| 1、电流输入型 | IN: 4-20mA | OUT:4-20mA | 型号: SY 4-20mA-P |
| 2、电压输入型 | IN: V(用户自设定电压值) | OUT:4-20mA | 型号: SY V-4-20mA-P |

外形尺寸及引脚描述

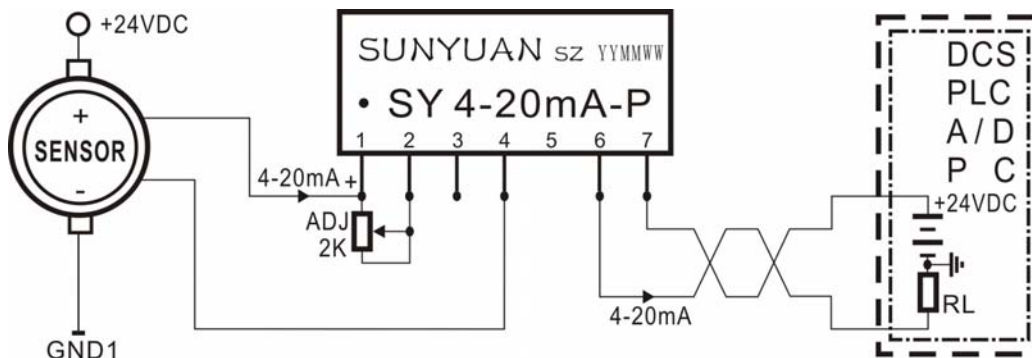


SY 4-20mA-P 产品引脚描述: 单列直插7脚 (SIP7) 封装

增益调节 信号输入 正端	增益 调节 端	2.5V 基准 输出	信号 输入 负端	空 脚	电流 信号 输出端	回路 电压 输入端
Sin+	ADJ	Vref	Sin-	NC	Io+	V+
1	2	3	4	5	6	7

典型应用

应用一: 传感器 4-20mA 电流信号采集调理电路 (两线制回路馈电输出方式)

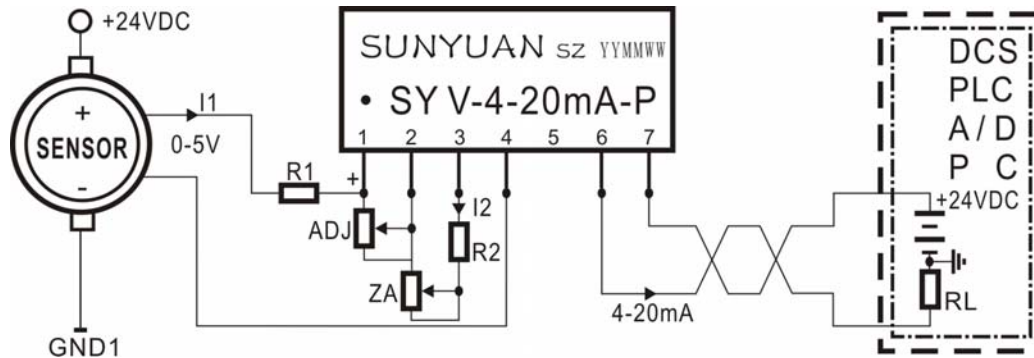


应用二：传感器电压信号采集调理电路（两线制回路馈电输出方式）

0-Vin 输入电压计算公式： $I1=Vin/(R1+ADJ)=160\mu A$

$I2=2.5V/(R2+ZA)=40\mu A$

1-5V 输入时计算公式： $I1=5V/(R1+ADJ)=200\mu A$

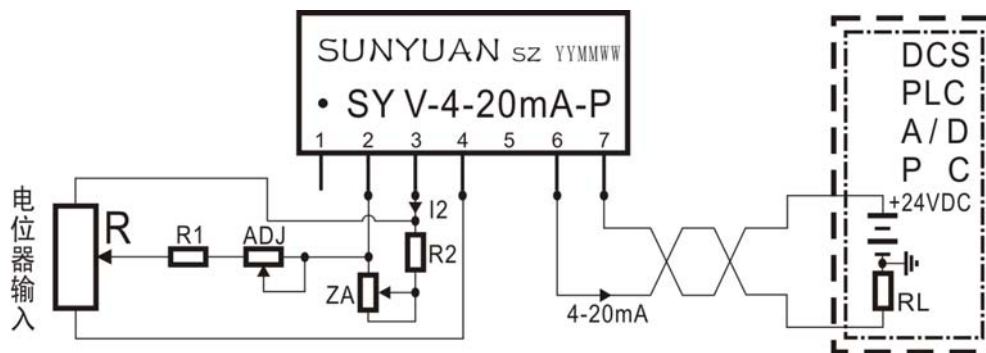


应用三：电位器输入（角度、位移）信号采集调理电路（两线制配电回路输出方式）

电阻和电位器值的设定计算公式：

$R2+ZA=2.5*100/(4mA-2.5/R)$

$R1+ADJ=2.5V/0.16mA$



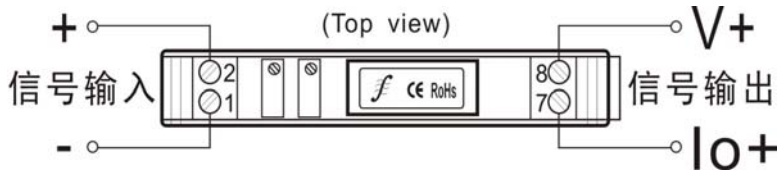
调节方法：先把外接电位器 R 连接好并调节到最小值，然后调节 ZA 端，使 6、7 脚输出电流为 4mA。

把 R 调到最大值，再调节 ADJ 使输出电流值为 20mA。

外接电位器 R 的电阻值最好选 0~5KΩ 以内。如果需要测量更大阻值可以在输入端增加运放电路来进行调整。

DIN3 SY 4-20mA-P 系列单路低成本、小体积标准 DIN35 导轨安装产品引脚功能描述

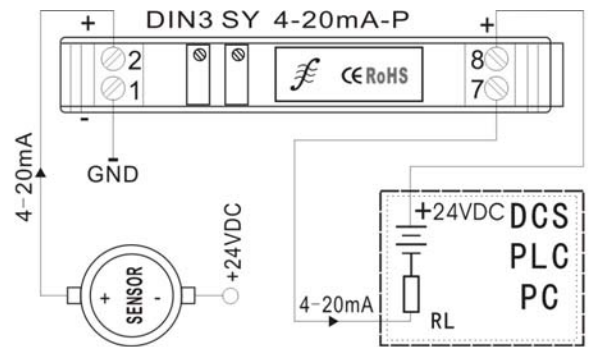
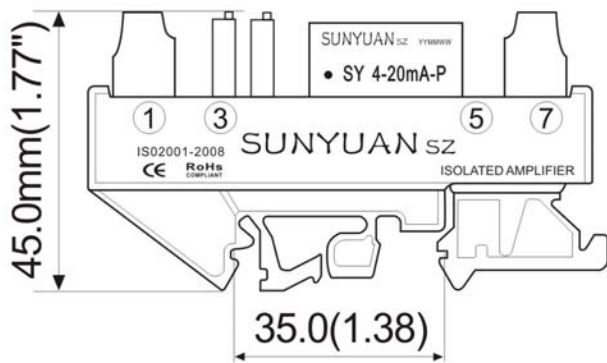
DIN3 SY 4-20mA-P 系列产品采用超薄（厚度 12.5mm）、标准 DIN35 导轨安装基座。嵌入 SY 4-20mA-P 系列集成模块，采用接线端子作为输入输出连接方式。产品可提供零点及满度调节，方便用户现场校准使用。由于产品体积限制，DIN3 系列小体积导轨安装产品只能实现一进一出隔离转换功能。



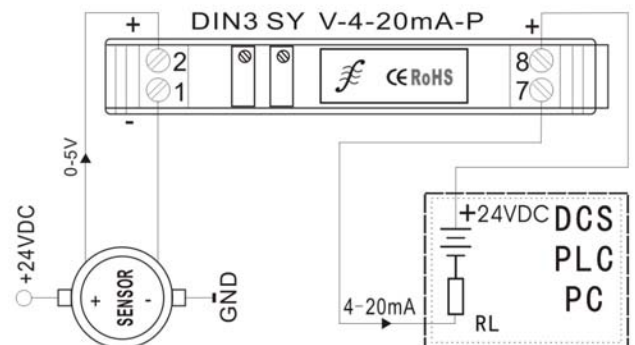
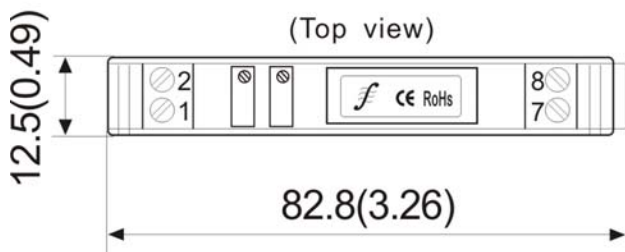
DIN3 ISO 4-20mA-P 系列标准 DIN35 导轨安装 I/I 调理器或 V/I 转换器引脚描述

信号输入	信号输出	空脚	空脚	空脚	空脚	电流输出	电压输入
Iin-	Iin+	NC	NC	NC	NC	Io+	V+
1	2	3	4	5	6	7	8

DIN3 SY 4-20mA-P 系列产品外形尺寸及典型应用



4-20mA 转 4-20mA (I/I) 典型应用接线图

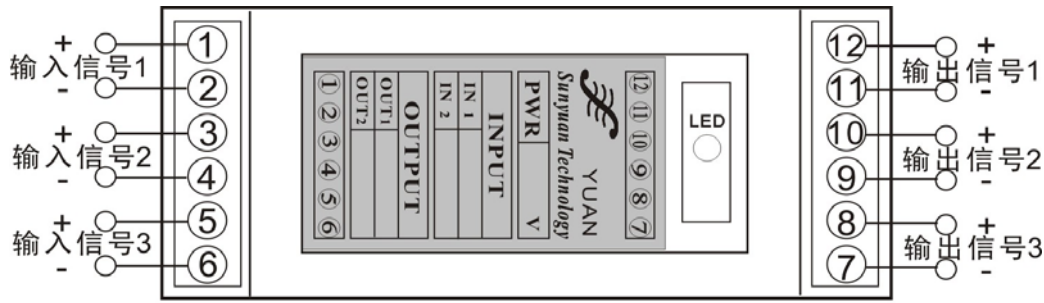


0-5V 转 4-20mA (V/I) 典型应用接线图

DIN3 系列小体积单路无源 I/I/V/I 转换器外形尺寸

多路导轨式 DIN 1X1/2X2/3X3 产品典型应用

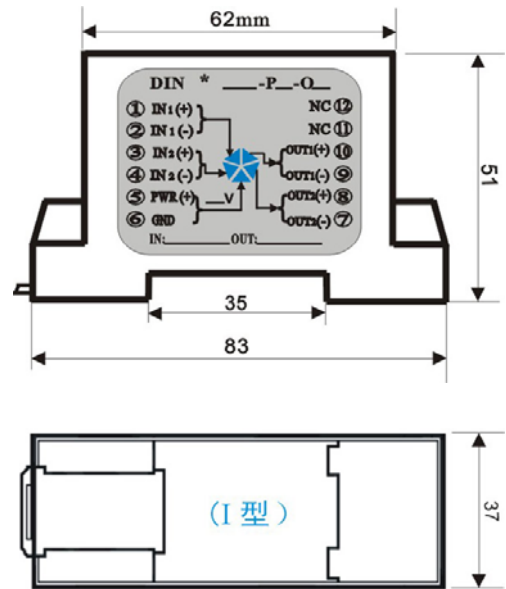
SunYuan I 型标准 DIN35 导轨安装多通道两线制无源型 4-20mA 调理转换器，内部采用安装多个 SY 4-20mA-P 系列集成模块，产品无须供电即可实现一进一出 (DIN1X1)、二进二出 (DIN2X2)、三进三出 (DIN3X3) 等多路无源 I/I 调理和 V/I 转换功能。无需零点和满度调节，内部增加防浪涌抑制保护电路，使产品使用更加方便、更加安全可靠。



DIN 1X1 / 2X2 / 3X3 (无源型) 多路 I / V 转换器

DIN 1X1 / DIN 2X2 / DIN 3X3 系列产品外型尺寸及引脚功能描述

Pin	引脚功能	
1	Signal in1 +	输入信号 1 正端
2	Signal in1 -	输入信号 1 负端
3	Signal in2 +	输入信号 2 正端
4	Signal in2 -	输入信号 2 负端
5	Signal in3 +	输入信号 3 正端
6	Signal in3 -	输入信号 3 负端
7	Io3+-	电流输出 3 正端
8	V3+	电压输入 3 正端
9	Io2 +	电流输出 2 正端
10	V2+	电压输入 2 正端
11	Io1 +	电流输出正端
12	V1+	电压输入正端



X-ON Electronics

Largest Supplier of Electrical and Electronic Components

Click to view similar products for [Media Converters](#) category:

Click to view products by [Sunyuan](#) manufacturer:

Other Similar products are found below :

[EIS-PS-US](#) [CF-020010-009](#) [102MC-SC](#) [EIS-EXTEND-C-EU](#) [DT-51190.5m](#) [DL-USB-4463](#) [DT5002F](#) [E104-BT02](#) [USR-K5](#) [USR-K6](#)
[N10SG](#) [Ra-01H](#) [WC-PD13C033I](#) [WC-PD13C012I](#) [WC-PD13F012A](#) [WC-PD30B050G](#) [WC-PD30B012](#) [WC-PD30B012-1](#) [102MCE-SC-15](#)
[102MC-ST](#) [EIS-S-SC](#) [CF-020011-2N9](#) [302MC-SC](#) [AFW121TI-SPI1](#) [EKI-2541M-AE](#) [EKI-2541SI-AE](#) [EKI-2741FHPI-AE](#) [EKI-2741FI-BE](#)
[EKI-2741FL-EU-AE](#) [EKI-2741FL-US-AE](#) [EKI-2741FPI-AE](#) [EKI-2741LX-AE](#) [IMC-150LI](#) [CA-628485-D84](#) [CA-628485-D85](#) [CF-020008-](#)
[000](#) [CF-020008-001](#) [CF-020010-000](#) [CF-020010-721](#) [CF-020010-900](#) [CF-020010-97X](#) [CF-020011-1N9](#) [CF-020011-32N](#) [CF-020011-330](#)
[CF-020011-331](#) [CF-901201-097](#) [CTC-55F005-NW](#) [IMC-350I-MMST-PS-A](#) [IMC-350I-SE-PS-A](#) [IMC-350-MMST-PS-A](#)