

差分信号采集低成本变送器

两线制 4-20mA 差分信号采集调理器: SY C-A-P-O

产品特点

- 两线制 4-20mA (0-20mA) 差分输入, 共地输出
- ($\pm 9 \sim \pm 15V$) 超宽范围电源供电或选用单电源供电
- 4-20mA 量程内高精度 (0.05 级、0.1 级、0.2 级)
高线性度 (非线性度误差 $< 0.1\%$)
- 低成本、小体积、标准 SIP7 Pin 阻燃封装
- 4-20mA/0-20mA/0-10mA/0-1mA 差分信号输入
1-5V/0-5V/0-10V/标准信号输出
- 工业级宽温度 ($-25 \sim +70\text{ }^{\circ}\text{C}$)

典型应用

- PLC、DCS 模拟信号现场采集
- 差分 4-20mA 信号采集调理及传输
- 传感器信号与模拟量输入接口匹配
- 信号长线无失真传输
- 仪器仪表信号收发及控制
- 工业现场模拟信号数据采集与监控

概述

SunYuan SY C-A-P-O 系列是一种两线制 4-20mA 差分信号采集调理芯片, 属于 SY 4-20mA 系列的产品。该 IC 内部包含有差分信号采集、调理和变换电路。标准输入等效电阻, 使该 IC 能够从传感器回路中采集到差分信号, 以满足用户的单片机接收信号的需要。($\pm 9 \sim \pm 15V$) 超宽范围电源供电或选用单电源供电方式, 并能满足温度、潮湿、震动等工业级现场恶劣环境要求。SY C-A-P-O 产品使用非常方便, 不用接任何调节回路即可以达到现场所需的精度要求, 实现两线制 4-20mA 信号的传输和变送功能。

产品最大额定值 (长期在此环境下工作影响产品使用寿命, 超过最大值会出现不可修复的损坏。)

Power Voltage (电源最大供电电压)	$\pm 16VDC$
Junction Temperature (最大工作环境温度)	$-45^{\circ}\text{C} \sim +85^{\circ}\text{C}$
Lead Temperature (焊接温度 $<10S$)	$+300^{\circ}\text{C}$
Output Short to Common (输出短路时间)	可持续

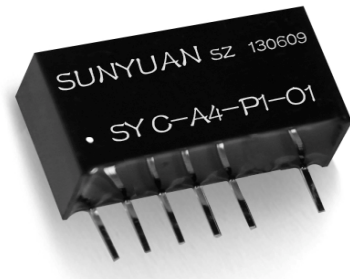
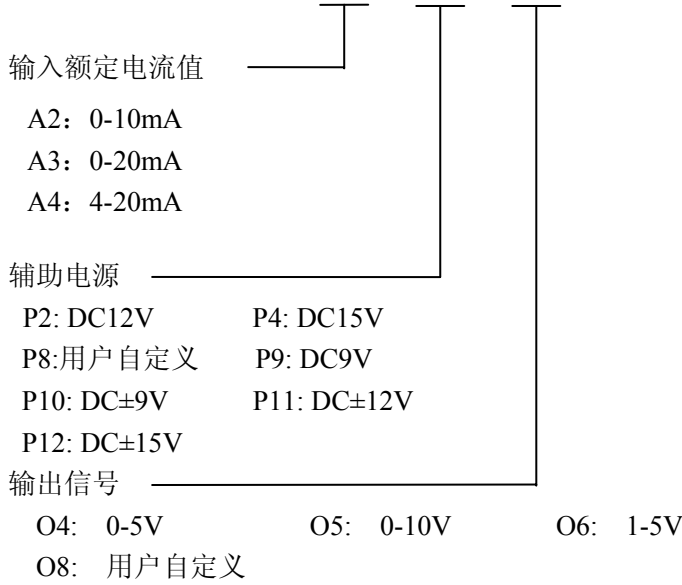
产品通用参数

参数名称	测试条件	最小值	典型值	最大值	单位
温漂			± 50	± 75	PPm/ $^{\circ}\text{C}$
非线性度			± 0.1	± 0.3	%FSR
增益			4		mA/V
输入信号电流范围		0.2	24	40	mA
输入阻抗			250		Ω
输入过流能力				50	mA
输出信号电压范围		$-VSS+3$		$+VSS-3$	VDC
负载能力			1000		Ω
输出线性范围		-1.25		5	V
输出信号纹波				5	mV
频率响应 (小信号带宽)	$I_o=20mA$		2		KHz

产品选型

SY C-A□ - P□ - O□

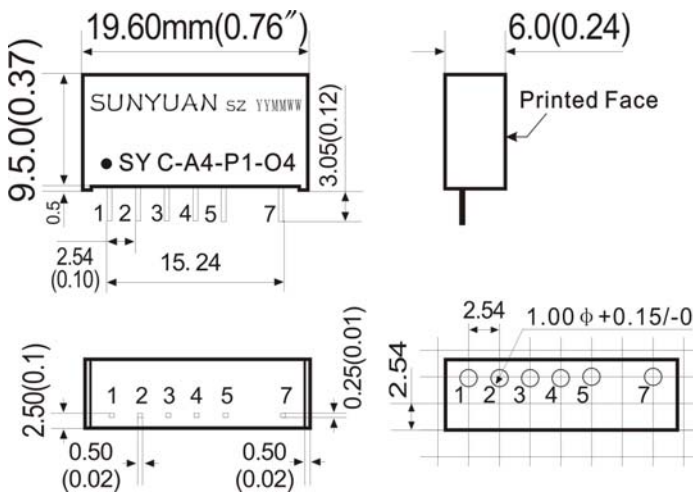
(SY: 顺源品牌; C: 差分信号输入)



产品选型举例

- 1、电流输入型 IN: 4-20mA OUT:0-5V 型号: SY C-A4-P-O4
- 2、电流输入型 IN: 4-20mA OUT:0-2.5V 型号: SY C-A4-P-O8(O8: 为用户自设定值)

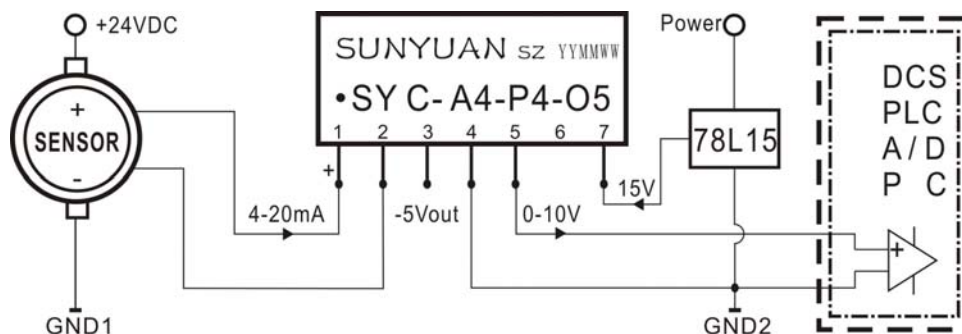
外形尺寸图及引脚功能描述



Pin脚		引脚功能说明
1	Sin+	信号输入正
2	Sin-	信号输入负
3	Vss-	负 5V 输出/负电源输入
4	GND	电源地
5	Vout	电压信号输出
6	NC	空脚
7	Vcc+	正电源输入

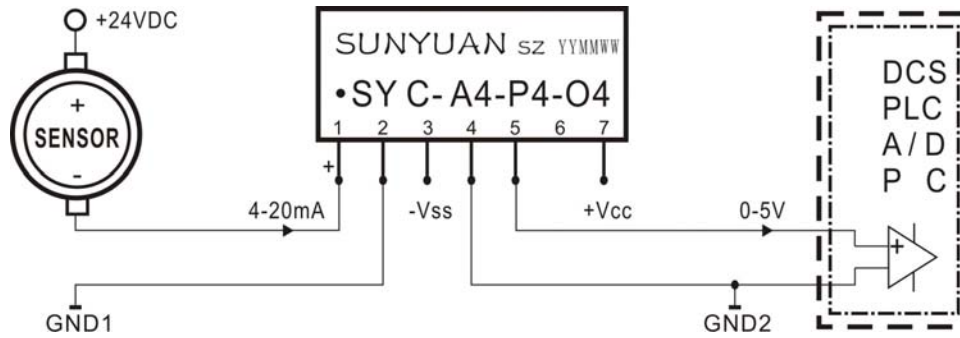
典型应用

应用一: 两线制 4-20mA 输入, 单电源供电, 电压输出方式。



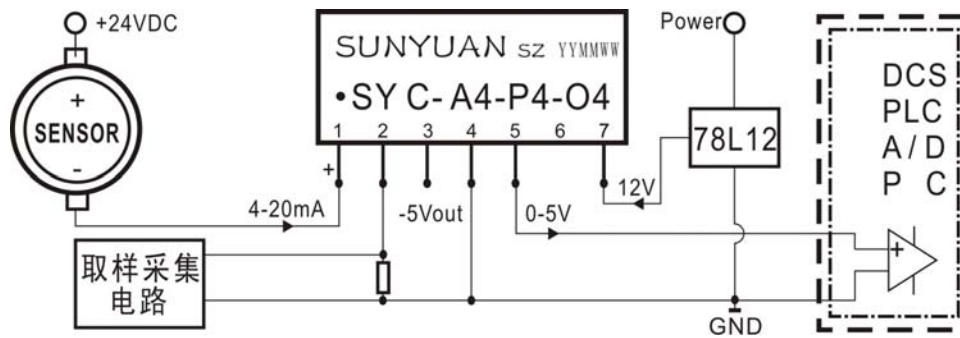
此应用电路是四线制仪器仪表输出的 4-20mA 信号 I/V 变换。电路采样端单电源供电方式, 并输入到 A/D 采样。

应用二：两线制 4-20mA 输入，正负电源供电，电压输出方式。



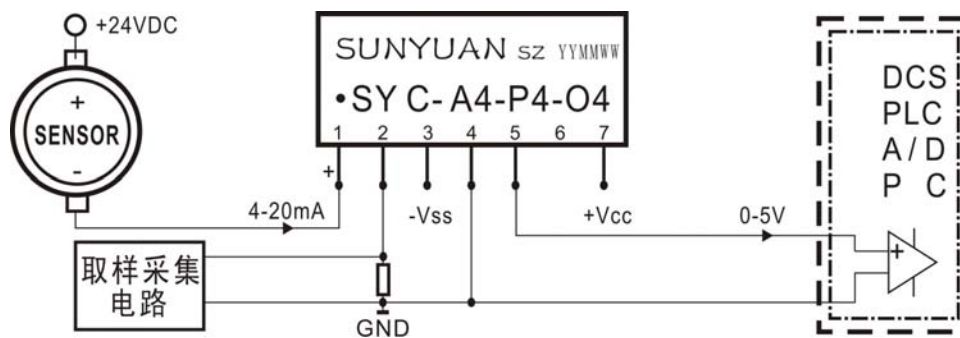
此应用电路实现了两线制仪器仪表输出 4-20mA 信号的 I/V 转换。外接正负电源供电，信号为电压输出方式。

应用三：两线制 4-20mA 差分输入，单电源供电，电压输出方式。



此电路应用在三线制输入信号多路采集并且有共地问题的检测回路中，只要把 4-20mA 回路从上端断开加入 SY C-A-P-O 就可以实现信号的采集。电路采用单电源供电，可输出一个-5V/2mA 电源，方便用户增加一些偏置电路。

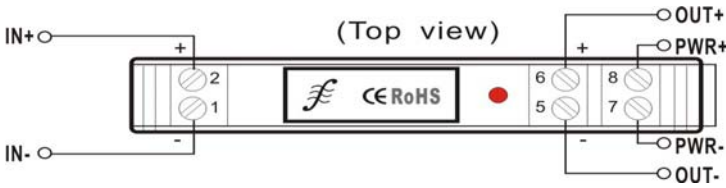
应用四：两线制 4-20mA 差分输入，正负电源供电，电压输出方式。



此电路应用在三线制输入回路信号多路采集并有共地问题的检测回路中，只要把 4-20mA 回路从上端断开加入 SY C-A-P-O 就可以实现信号的采集。外接正负电源供电，信号为电压输出方式。

DIN3 SY C-A-P-O 系列单路低成本、小体积标准 DIN35 导轨安装产品引脚功能描述

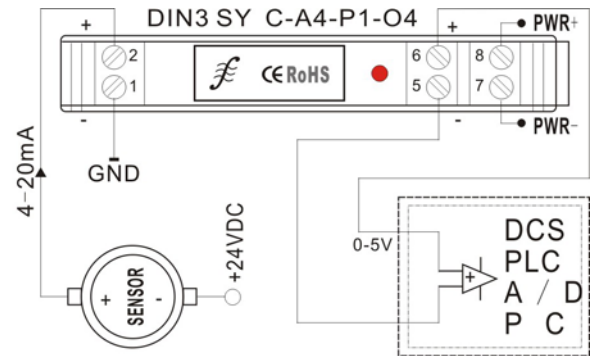
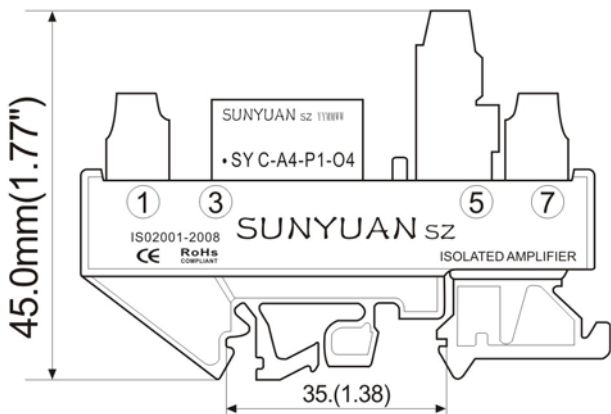
DIN3 SY C-A-P-O 系列产品采用超薄（厚度 12.5mm）、标准 DIN35 导轨安装基座。嵌入 SY C-A-P-O 系列集成模块，采用接线端子作为辅助电源、输入输出连接方式。产品免零点及满度调节，方便用户直接使用。由于产品体积限制，DIN3 系列小体积导轨安装产品只能实现一进一出的差分信号采集转换功能。



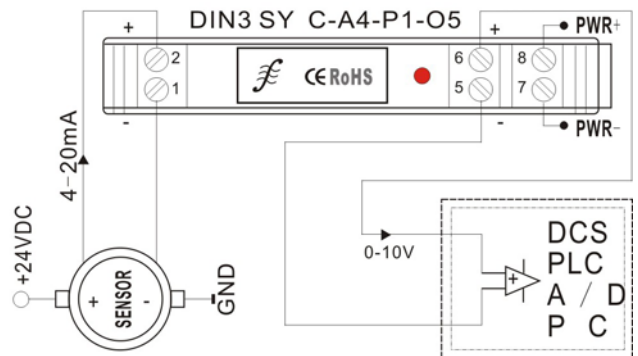
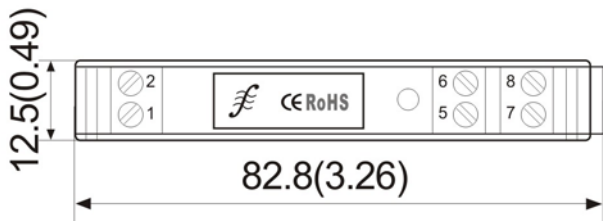
DIN3 ISO C-A-P-O 系列标准 DIN35 导轨安装 IU 转换器引脚功能描述

信号输入	信号输出	空脚	空脚	信号输出	信号输出	辅助电源	辅助电源
IN-	IN+	NC	NC	Out-	Out+	PWR-	PWR+
1	2	3	4	5	6	7	8

DIN3 SY U/A-P-O 系列产品外型尺寸及典型应用



两线制4-20mA输入单电源供电IV转换接线图

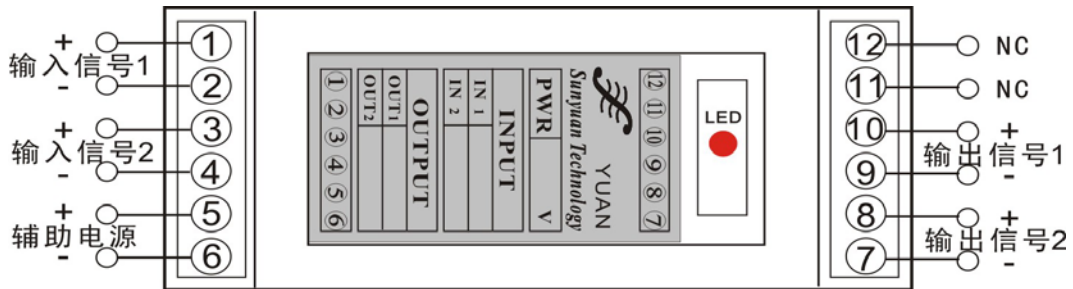


四线制4-20mA输入单电源供电IV转换接线图

DIN3 系列小体积单路UI/IU转换器外形尺寸

多路导轨式 DIN 1X1/1X2/2X2 产品典型应用

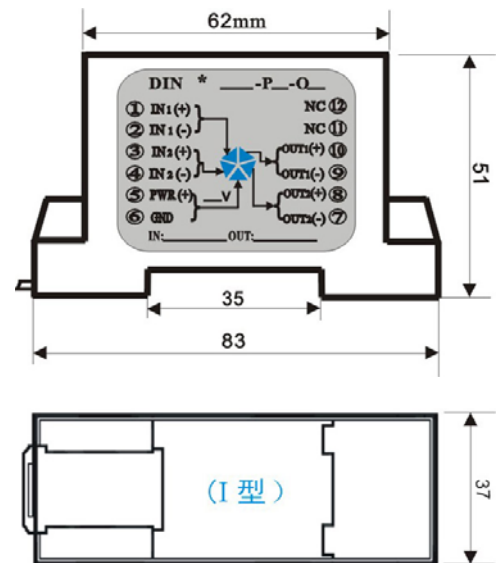
SunYuan I型标准 DIN35 导轨安装多通道两隔离 IU 转换器，内部采用安装多个 SY C-A-P-O 系列集成模块，即可实现一进一出（DIN1X1）、一进二出（DIN1X2）、二进二出（DIN2X2）等多路电流转电压的转换功能。无需零点和满度调节，内部增加防浪涌抑制保护电路，使产品使用更加方便、更加安全可靠。



DIN 1X1 / 2X2 / 1X2 (有源型) 多路隔离放大器

DIN 1X1 / DIN 1X2 / DIN 2X2 系列产品外型尺寸及引脚功能描述

Pin	引脚功能	
1	Signal in1 +	输入信号 1 正端
2	Signal in1 -	输入信号 1 负端
3	Signal in2 +	输入信号 2 正端
4	Signal in2 -	输入信号 2 负端
5	Power +	辅助电源正端
6	Power -	辅助电源负端
7	Vout2 -	输出信号 2 负端
8	Vout2+	输出信号 2 正端
9	Vout1 -	输出信号 1 负端
10	Vout1+	输出信号 1 正端
11	NC	空脚
12	NC	空脚



X-ON Electronics

Largest Supplier of Electrical and Electronic Components

Click to view similar products for [Media Converters](#) category:

Click to view products by [Sunyuan](#) manufacturer:

Other Similar products are found below :

[EIS-PS-US](#) [CF-020010-009](#) [102MC-SC](#) [EIS-EXTEND-C-EU](#) [DT-51190.5m](#) [DL-USB-4463](#) [DT5002F](#) [E104-BT02](#) [USR-K5](#) [USR-K6](#)
[N10SG](#) [Ra-01H](#) [WC-PD13C033I](#) [WC-PD13C012I](#) [WC-PD13F012A](#) [WC-PD30B050G](#) [WC-PD30B012](#) [WC-PD30B012-1](#) [102MCE-SC-15](#)
[102MC-ST](#) [EIS-S-SC](#) [CF-020011-2N9](#) [302MC-SC](#) [AFW121TI-SPI1](#) [EKI-2541M-AE](#) [EKI-2541SI-AE](#) [EKI-2741FHPI-AE](#) [EKI-2741FI-BE](#)
[EKI-2741FL-EU-AE](#) [EKI-2741FL-US-AE](#) [EKI-2741FPI-AE](#) [EKI-2741LX-AE](#) [IMC-150LI](#) [CA-628485-D84](#) [CA-628485-D85](#) [CF-020008-](#)
[000](#) [CF-020008-001](#) [CF-020010-000](#) [CF-020010-721](#) [CF-020010-900](#) [CF-020010-97X](#) [CF-020011-1N9](#) [CF-020011-32N](#) [CF-020011-330](#)
[CF-020011-331](#) [CF-901201-097](#) [CTC-55F005-NW](#) [IMC-350I-MMST-PS-A](#) [IMC-350I-SE-PS-A](#) [IMC-350-MMST-PS-A](#)