

0.5A 200KHZ 70V DC to DC降压芯片

特性

输入电压范围:5V to 70V
 输出电压可调:1.25V to 25V
 最大占空比:100%
 固定开关频率:200KHZ
 最大0.5A电流输出
 内置高压功率管
 转换效率高于86%
 TTL关断功能
 内置短路保护功能
 内置过温保护功能
 内置限流功能
 SOIC-8封装

概述

LPD3201是一款高效率、200KHZ固定开关频率PWM直流降压转换器，具有0.5A持续负载能力，低纹波和良好的线性负载调节，内建频率补偿和固定频率振荡器，所需外围元器件极少，使用简单。PWM控制电路可以将占空比从0-100%线性调整。具有EN功能，过流保护功能，在输出短路保护情况下，开关频率可从200KHZ降至45KHZ。

应用

电动自行车控制器电源
 电信/网络设备

引脚定义

VIN	1	8	GND
SW	2	7	GND
FB	3	6	GND
EN	4	5	GND

LPD3201



注：散热片接地

图1. LPD3201引脚定义 (顶视图)

0.5A 200KHZ 70V DC to DC降压芯片

引脚说明：

引脚编号	引脚名称	概述
1	Vin	电源电压输入引脚。工作电压为DC 5V-70V。
2	SW	电源输出引脚。
3	FB	反馈引脚。反馈电压为1.25V
4	EN	使能引脚。使能引脚为低电平开启 高电平关闭。 引脚悬空默认为低电平。
5-8	GND	接地引脚。必须注意布局。

绝对最大额定值

参数	符号	数值	单位
输入电压	Vin	-0.3 to 70	V
反馈引脚电压	VFB	-0.3 to Vin	V
EN引脚电压	VEN	-0.3 to Vin	V
输出引脚电压	VSW	-0.3 to Vin	V
功耗	PD	内部限制	mW
热阻	RJA	100	oC/W
工作温度	TJ	-40 to 125	oC
储存温度	TSTG	-65 to 150	oC
焊锡温度（焊接10 秒）	TLEAD	260	oC
ESD (HBM)		>3000	V

0.5A 200KHZ 70V DC to DC降压芯片
电气特性

Ta = 25 ; 除非另有说明。

参数	符号	测试条件	最小	典型	最大	单位
参考电路图2参数测试						
VFB	反馈电压	Vin = 20V to 65V Iload=0.05A to 0.5A	1.225	1.25	1.275	V
效率		Vin=36V ,Vout=15V Iout=0.5A	-	85	-	%
效率		Vin=48V ,Vout=15V Iout=0.5A	-	78	-	%
效率		Vin=60V ,Vout=15V Iout=0.5A	-	76	-	%

0.5A 200KHZ 70V DC to DC降压芯片

电气特性 (直流参数)

$V_{in} = 48V$, $GND=0V$, V_{in} 与 GND 平行接一个 $47\mu f/80V$ 电容, $I_{out}=0.25mA$, $T_a = 25$;

参数	符号	测试条件	最小	典型	最大	单位
输入电压	V_{in}		5		70	V
待机静电流	I_{STBY}	$V_{EN}=2V$		85	200	μA
静态电流	I_q	$V_{ON/OFF} = 0V$, $V_{FB} = V_{in}$		2.5	5	mA
振荡频率	F_{osc}		170	200	230	KHz
开关电流限制	I_L	$V_{FB} = 0$		1		A
EN引脚阈值	V_{EN}	High (Regulator OFF) Low (Regulator ON)		1.6 0.8		V
EN引脚输入 泄漏电流	I_H	$V_{EN}=2.5V(OFF)$		6	20	μA
	I_L	$V_{EN}=0.5V (ON)$		1	10	μA
输出饱和电压	V_{CE}	$V_{FB}=0V$ $I_{out}=0.5A$		0.88	1	V
最大占空比	D_{MAX}	$V_{FB}=0V$			100	%

0.5A 200KHZ 70V DC to DC降压芯片

典型应用电路

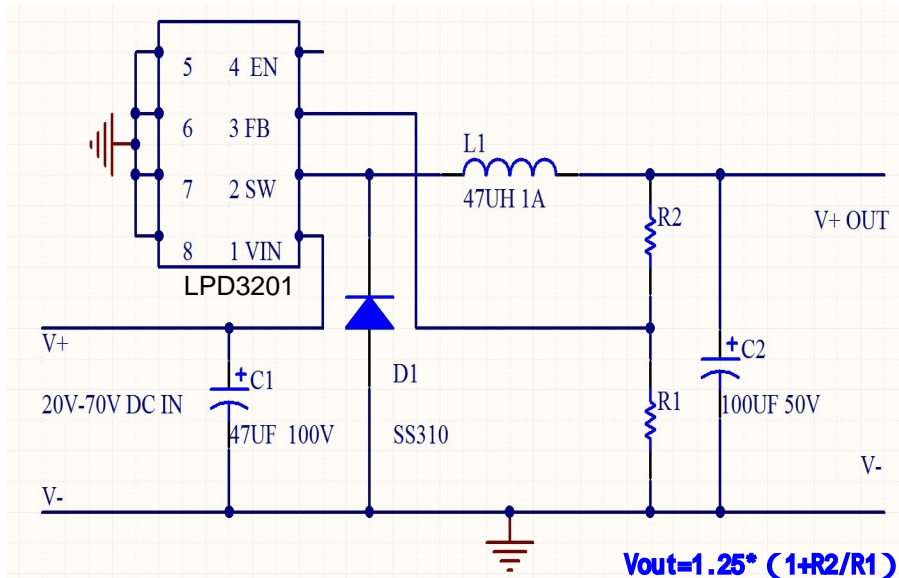


图2：LPD3201典型应用电路

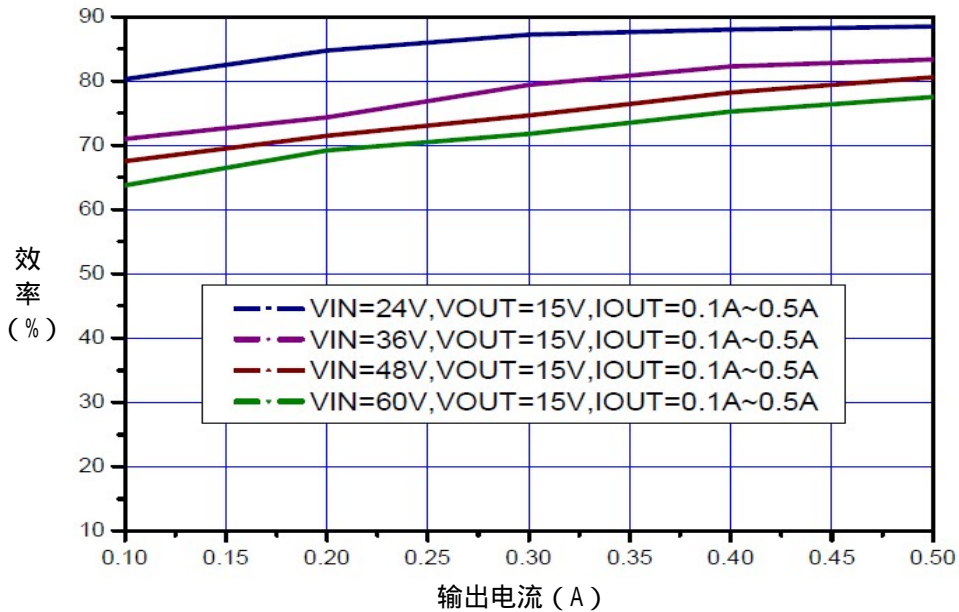


图3：效率和输出电流曲线图

0.5A 200KHZ 70V DC to DC降压芯片

PCB Layout 参考图

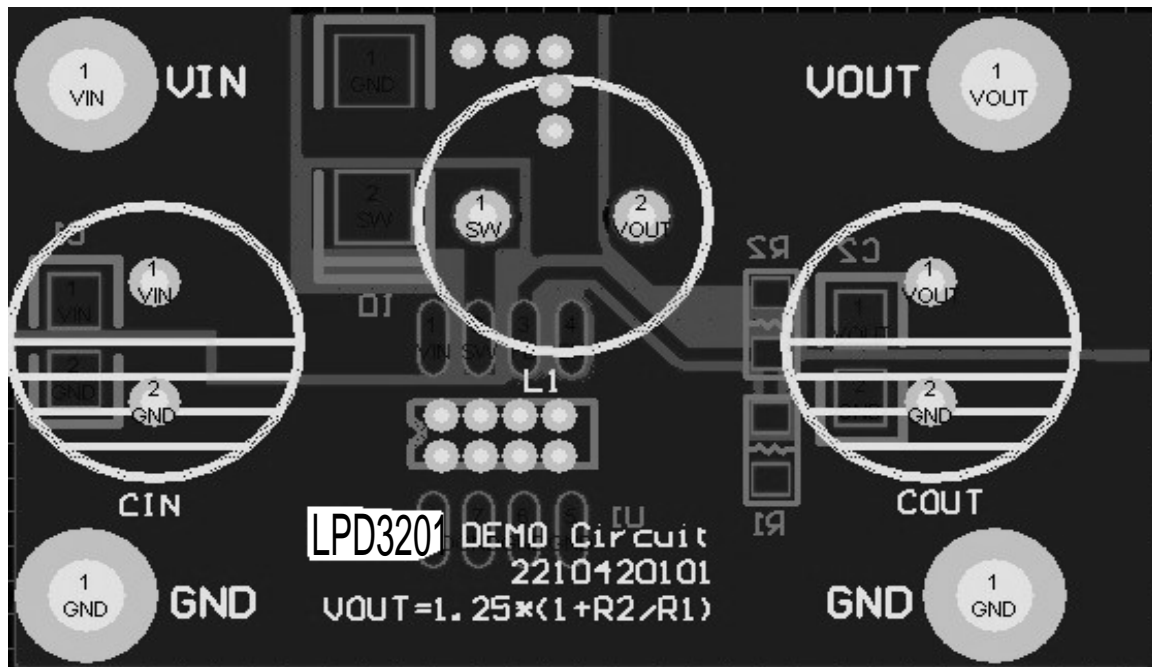
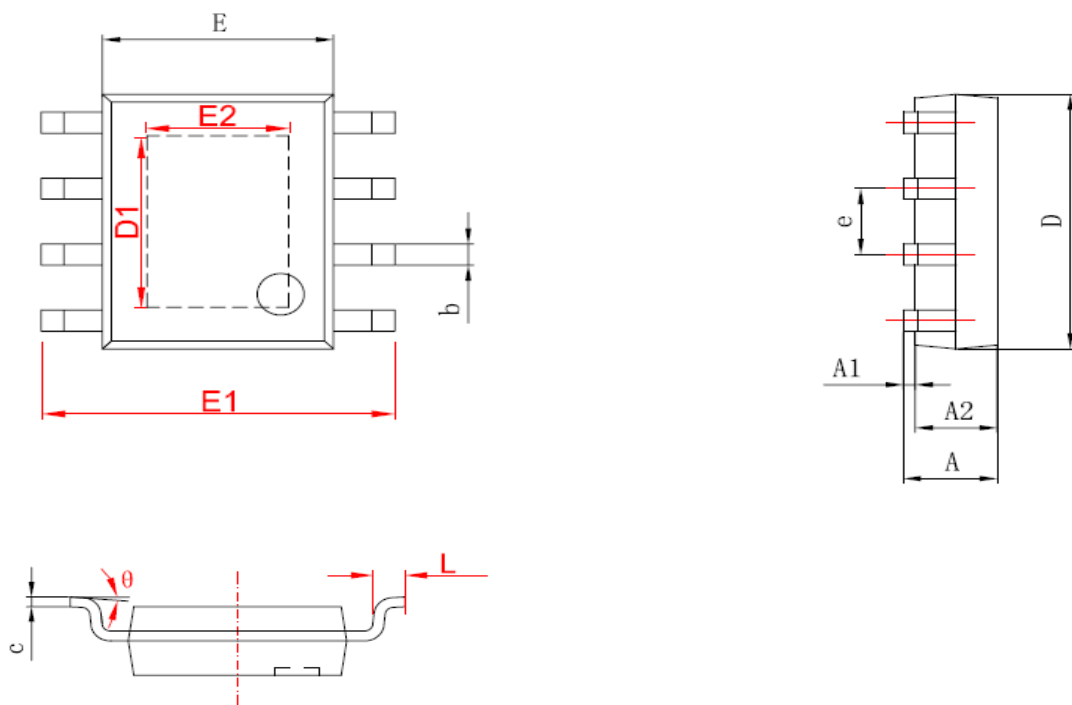


图4 : PCB Layout 参考图

0.5A 200KHZ 70V DC to DC降压芯片
封装资料
SOP-8封装尺寸参数


字符	Dimensions In Millimeters		Dimensions In Inches	
	Min	Max	Min	Max
A	1.350	1.750	0.053	0.069
A1	0.050	0.150	0.004	0.010
A2	1.350	1.550	0.053	0.061
b	0.330	0.510	0.013	0.020
c	0.170	0.250	0.006	0.010
D	4.700	5.100	0.185	0.200
D1	3.202	3.402	0.126	0.134
E	3.800	4.000	0.150	0.157
E1	5.800	6.200	0.228	0.244
E2	2.313	2.513	0.091	0.099
e	1.270 (BSC)		0.050 (BSC)	
L	0.400	1.270	0.016	0.050
θ	0°	8°	0°	8°

X-ON Electronics

Largest Supplier of Electrical and Electronic Components

Click to view similar products for [Isolated DC/DC Converters](#) category:

Click to view products by [Suosemi](#) manufacturer:

Other Similar products are found below :

[FMD15.24G](#) [PSL486-7LR](#) [Q48T30020-NBB0](#) [18362](#) [JAHW100Y1](#) [SPB05C-12](#) [SQ24S15033-PS0S](#) [19-130041](#) [CE-1003](#) [CE-1004](#)
[RDS180245](#) [MAU228](#) [J80-0041NL](#) [DFC15U48D15](#) [XGS-1205](#) [NCT1000N040R050B](#) [SPB05B-15](#) [SPB05C-15](#) [L-DA20](#) [DCG40-5G](#)
[QME48T40033-PGB0](#) [AK1601-9RT](#) [DPA423R](#) [VI-R5022-EXWW](#) [PSC128-7iR](#) [RPS8-350ATX-XE](#) [DAS1004812](#) [PQA30-D24-S24-DH](#) [vi-](#)
[m13-cw-03](#) [VI-LN2-EW](#) [VI-PJW01-CZY](#) [CK2540-9ERT](#) [AK-1615-7R](#) [700DNC40-CON-KIT-8G](#) [350DNC40-CON-KIT-9G](#) [088-101348-G](#)
[VI-L52-EW](#) [VI-L53-CV](#) [PQA30-D48-S12-TH](#) [VI-L50-IY](#) [VI-LC63-EV](#) [AM2D-051212DZ](#) [24IBX15-50-0ZG](#) [HZZ01204-G](#) [SPU02L-09](#)
[SPU02M-09](#) [SPU02N-09](#) [UNO-PS/350-900DC/24DC/60W](#) [QUINT4-BUFFER/24DC/20](#) [QUINT4-CAP/24DC/5/4KJ](#)