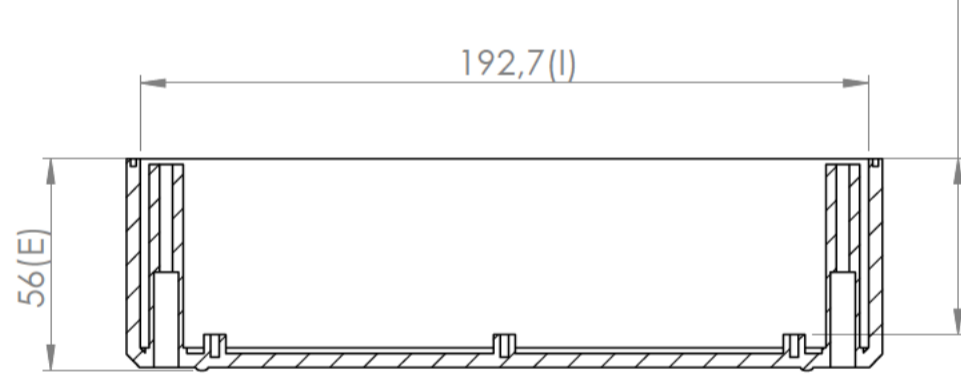
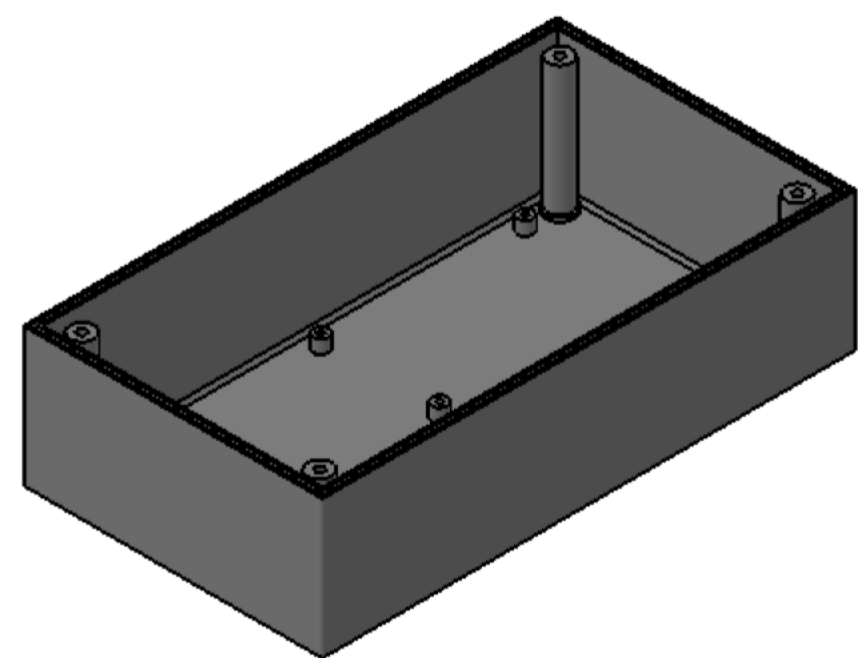


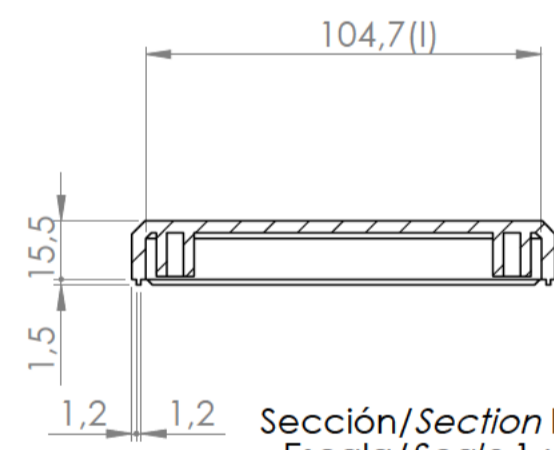
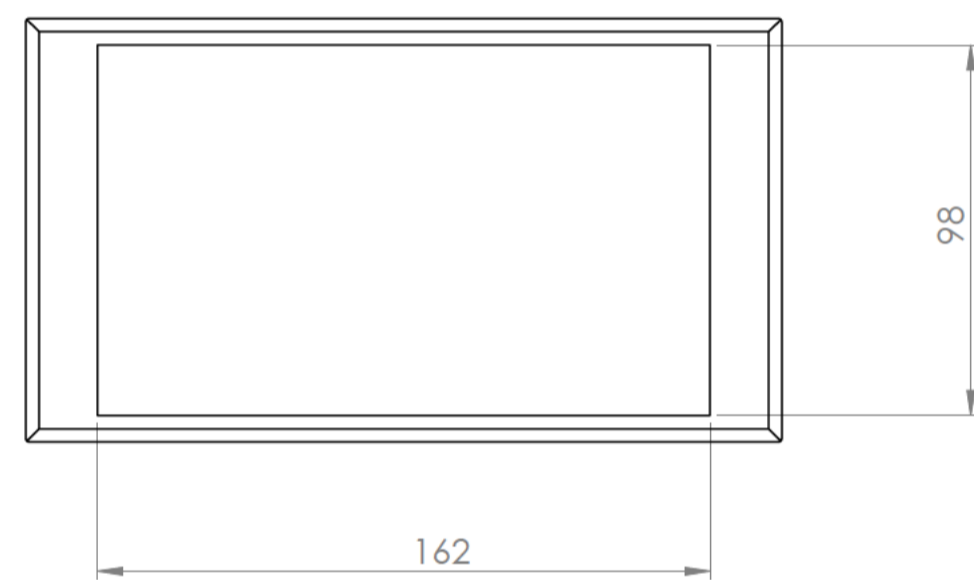
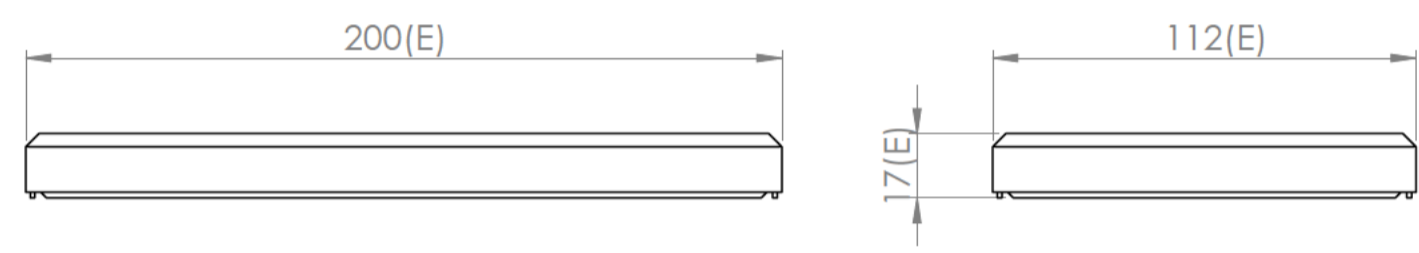
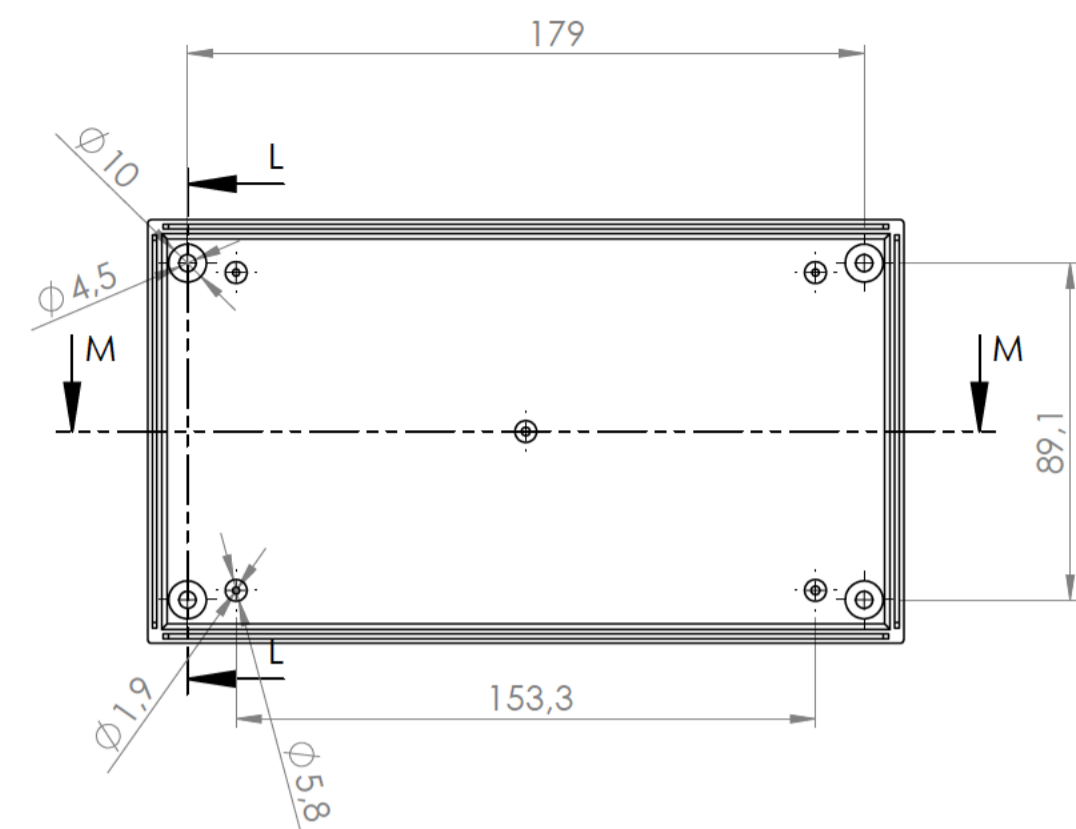
Sección/Section S-S  
Escala/Detail 1 : 2



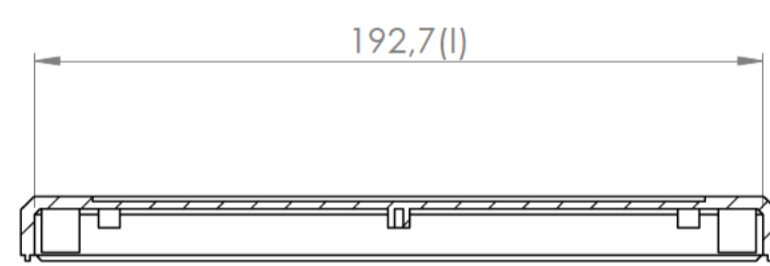
Sección/Section T-T  
Escala/Scale 1 : 2



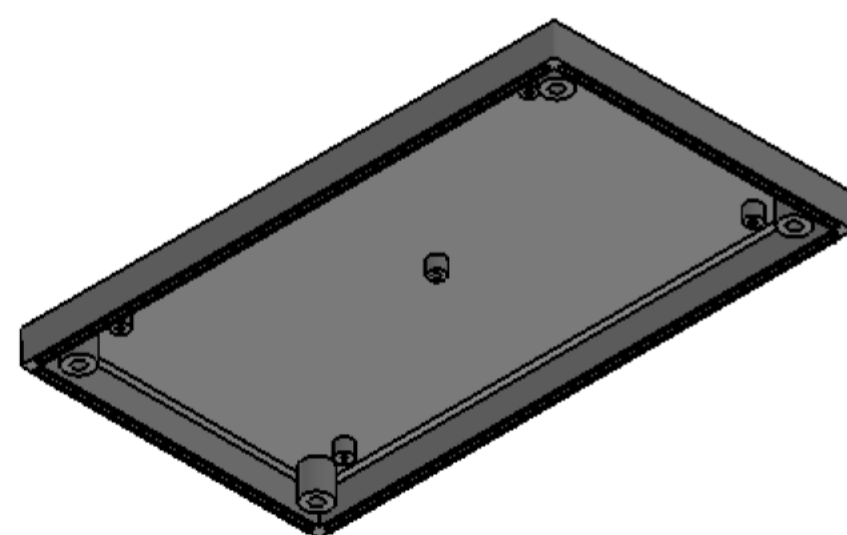
Cuerpo  
Body



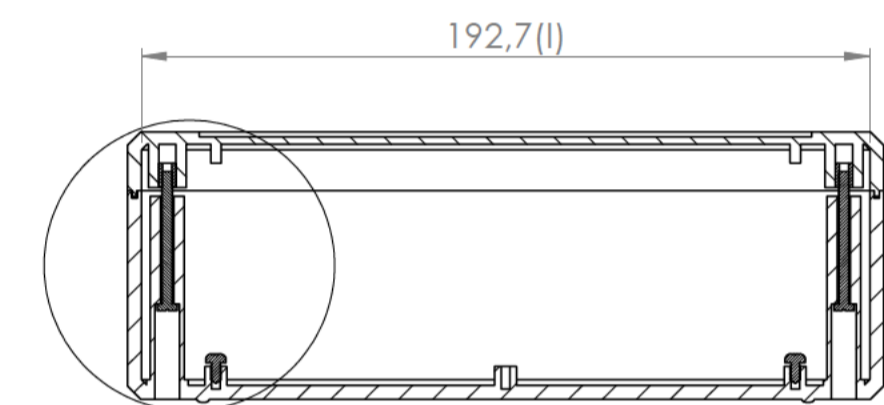
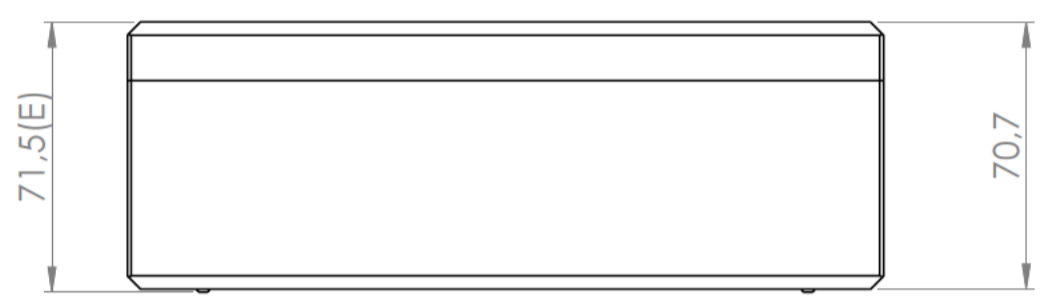
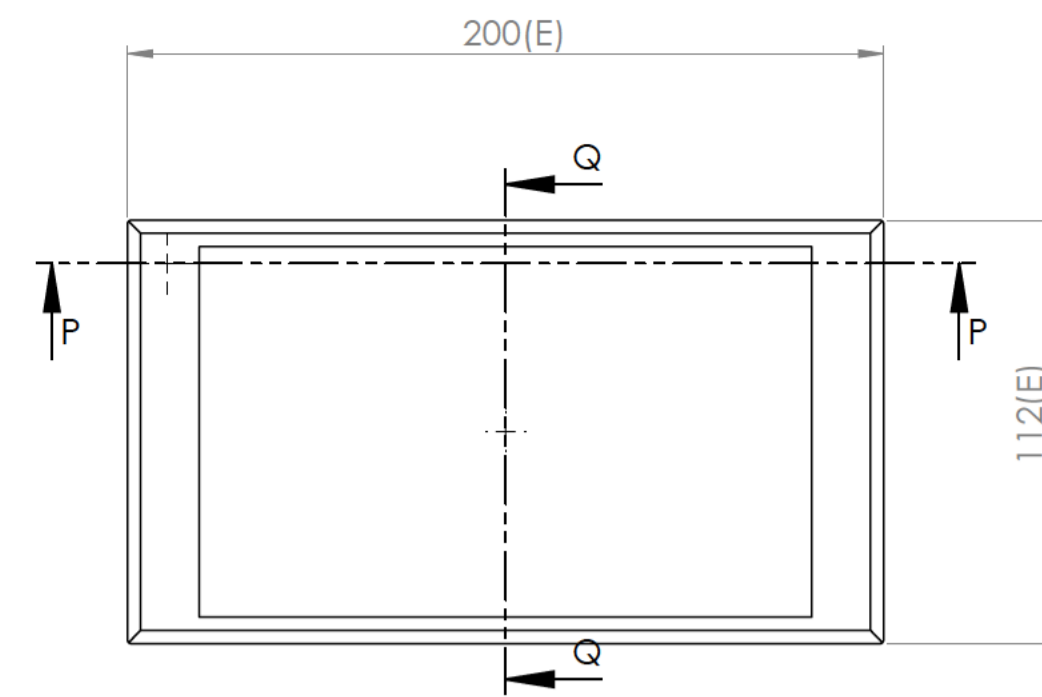
Sección/Section L-L  
Escala/Scale 1 : 2



Sección/Section M-M  
Escala/Scale 1 : 2

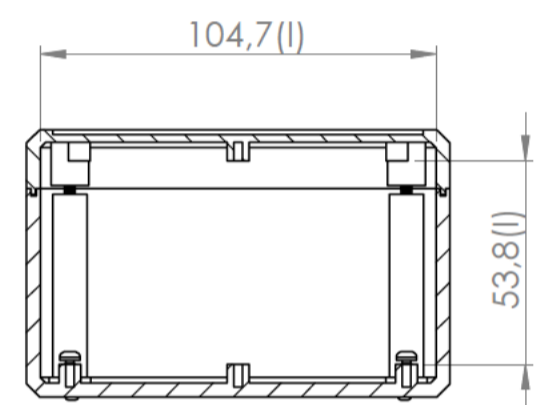
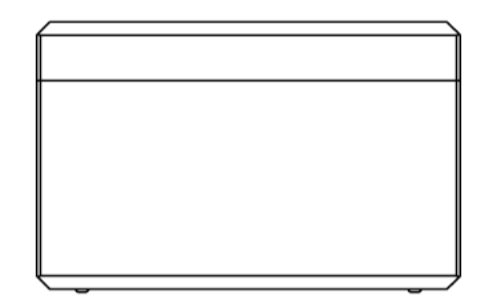


Tapa  
Cover

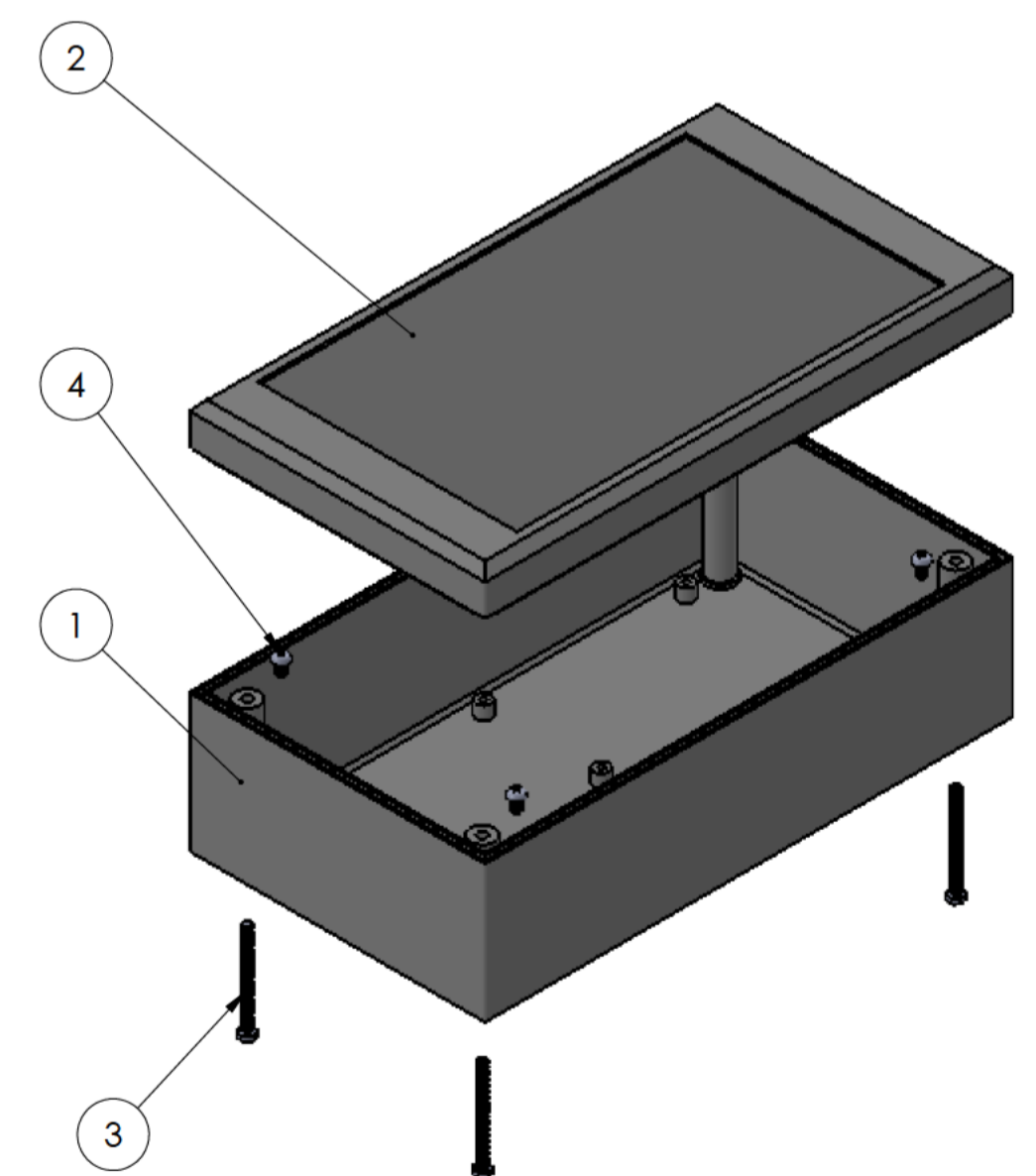
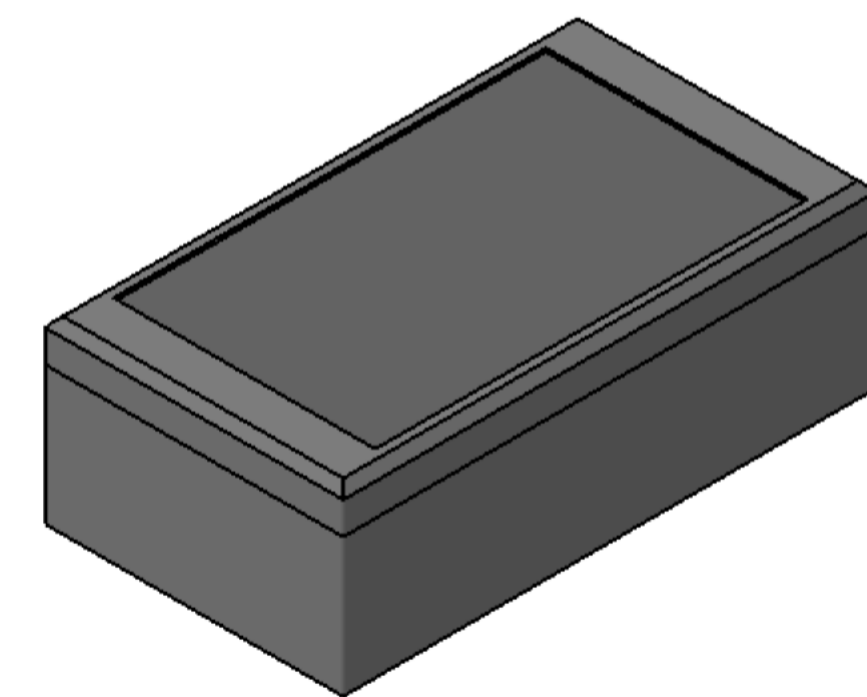


Sección/Section P-P  
Escala/Scale 1 : 2

Detalle/Detail R



Sección/Section Q-Q  
Escala/Scale 1 : 2



Conjunto  
Assembly

Posición / Position	Descripción / Description	Referencia / Reference	Peso (gr) / Weight (gr)	Unidades / Units	Peso (g) / Weight (g)	Dimensiones exteriores / External dimensions	Material / Material	Acabado / Finish	Al copiar esta información no se actualizará. / Copy for information will not be updated	
1	Cuerpo/Body	CPP37N	206,3	1	302,2 g	200x112x1,5	ABS	Mate / Mat	Modelo / Model	
2	Tapa/Cover	TPP37N	83,2	1					PP39	
3	Tornillo M3x35 / Screw M3x35	DIN 84-5,6	2,22	4						
4	Tornillo 2,9x6,5 / Screw 2,9x6,5	DIN 7981	2,22	4						
5										
6										
7										
8										
9										
10										



Este documento contiene información propiedad de SUPERTRONIC, S.A. y es ofrecida en condiciones de uso informativo con la confianza que no será reproducida ni copiada y no será utilizada o incorporada en cualquier producto de otra empresa sin el consentimiento escrito de SUPERTRONIC, S.A. and is intended subject to the conditions that the information be retained in confidence not be reproduced or copied and not be used or incorporated in any product.

## X-ON Electronics

Largest Supplier of Electrical and Electronic Components

*Click to view similar products for [Enclosures, Boxes & Cases](#) category:*

*Click to view products by [Supertronic](#) manufacturer:*

Other Similar products are found below :

[585-R-WH-PK](#) [M-10-PLATED](#) [60221-01](#) [60566-01-000](#) [HPL-9VB BATT DOOR](#) [M18-PLTD](#) [M-21-PLATED](#) [63310-01-000](#) [6711GSKT](#)  
[71884-29-028](#) [LH45-100 Black](#) [72868-510-000](#) [CNS-0000 Black](#) [72883-510-000](#) [CNS-0101 Black](#) [72906-510-000](#) [CNS-0407 Black](#) [73092-](#)  
[510-000](#) [CNM-0101 Black](#) [73105-510-000](#) [CNL-0101 Black](#) [73108-510-000](#) [CNL-0303 Black](#) [73395-510-039](#) [CNS-0006 Bone](#) [74016-510-000](#)  
[CNL-0006 Black](#) [74257-510-000](#) [CNL-0004](#) [MDC-1183-PLAIN-ALUM](#) [MDC-1183-PTD](#) [MDC-13104-PTD](#) [MDC-321-PTD](#) [MDC-973-PTD](#)  
[76](#) [77153-01-028](#) [FLX6030](#) [83535-01-508](#) [90026-501-000](#) [PS36-200](#) [116-508](#) [120-407](#) [120-910](#) [127-908](#) [130-008](#) [1301170079](#)  
[1322GSKTEP](#) [1325GSKT3](#) [138-PLAIN](#) [1434-1210](#) [EAS-500 \(BLACK ANO\)](#) [1804RP-RB-PK](#) [190-005](#) [2202307](#) [KAB3321 BLACK](#)  
[KAB3421](#) [2697466](#) [S52213](#) [2901123](#) [2901699](#) [A0645271](#) [A20P20](#)