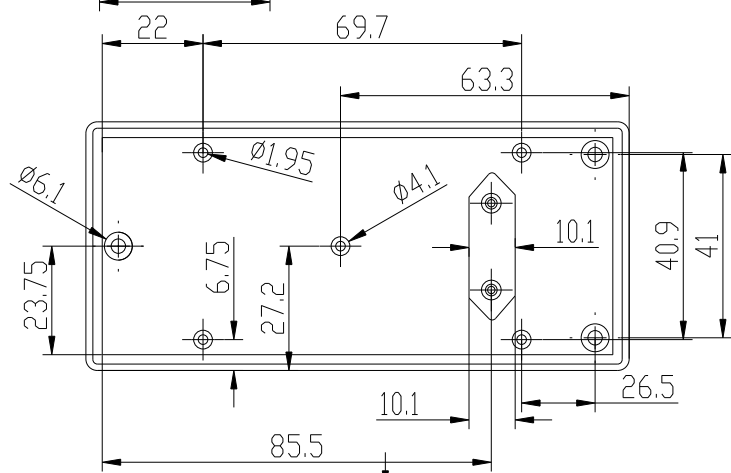
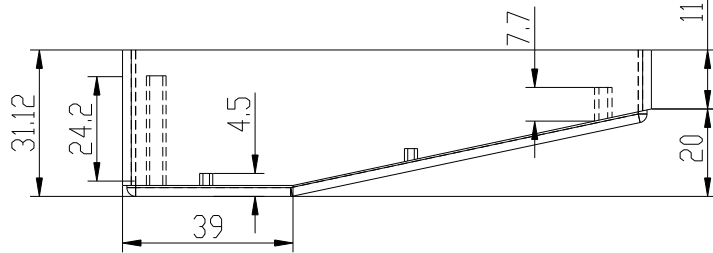
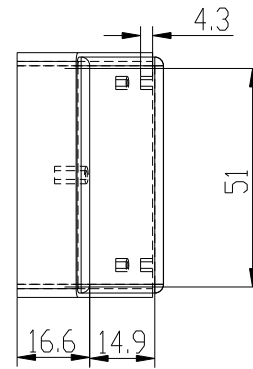
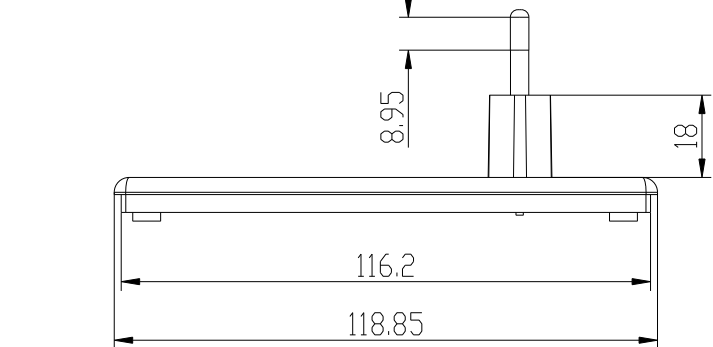
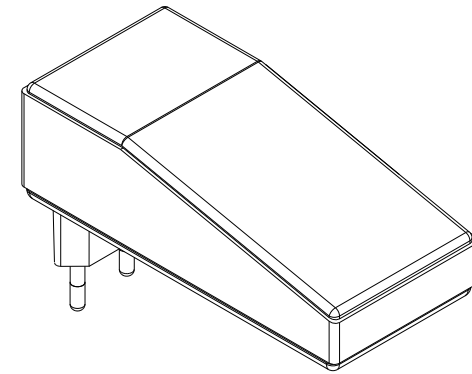
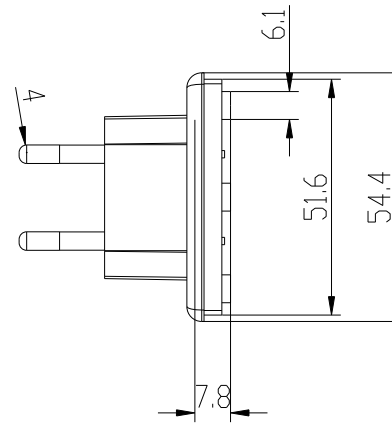


CUERPO



TAPA



Tornillos M3x15 DIN 84-5.6

Screw M3x15DIN 84-5.6

		Proprietary and confidential of Supertronic		
Plano		Formato DIN A4		
Dibujado	D.R.	Fecha 2007	Peso (gr) 68.6	Dimensiones 120x56x35(18)
Revisado	J.R.	Fecha 2008	Escala 1/1,5	Material ABS
		Código	Dimensions are in millimeters Tolerance ±0.2mm	
Referencia cliente		Modelo PP59		

X-ON Electronics

Largest Supplier of Electrical and Electronic Components

Click to view similar products for [Supertronic manufacturer](#):

Other Similar products are found below :

[220.101](#) [220.105](#) [220.107](#) [220.109](#) [220.111](#) [220.201](#) [220.203](#) [220.205](#) [220.207](#) [220.209](#) [220.303](#) [220.304](#) [220.306](#) [220.312](#) [BOX-SENS](#)
[CL001L-S](#) [CL001M-S](#) [CL001W-S](#) [CL002L-S](#) [CL002M-S](#) [CL002N-S](#) [CL002W-S](#) [CL003G-S](#) [CL003L-S](#) [CL003N-S](#) [CL004N-S](#) [CL1 N](#)
[P084LL](#) [PP006M-S](#) [PP006W-S](#) [PP009AN-S](#) [PP012W-S](#) [PP040M-S](#) [PP040W-S](#) [PP041W-S](#) [PP042G-S](#) [PP042N-S](#) [PP044W-S](#) [PP045W-S](#)
[PP046W-S](#) [PP047N-S](#) [PP047W-S](#) [PP048G-S](#) [PP048N-S](#) [PP049N-S](#) [PP049W-S](#) [PP051M-S](#) [PP052M-S](#) [PP052W-S](#) [PP053W-S](#)