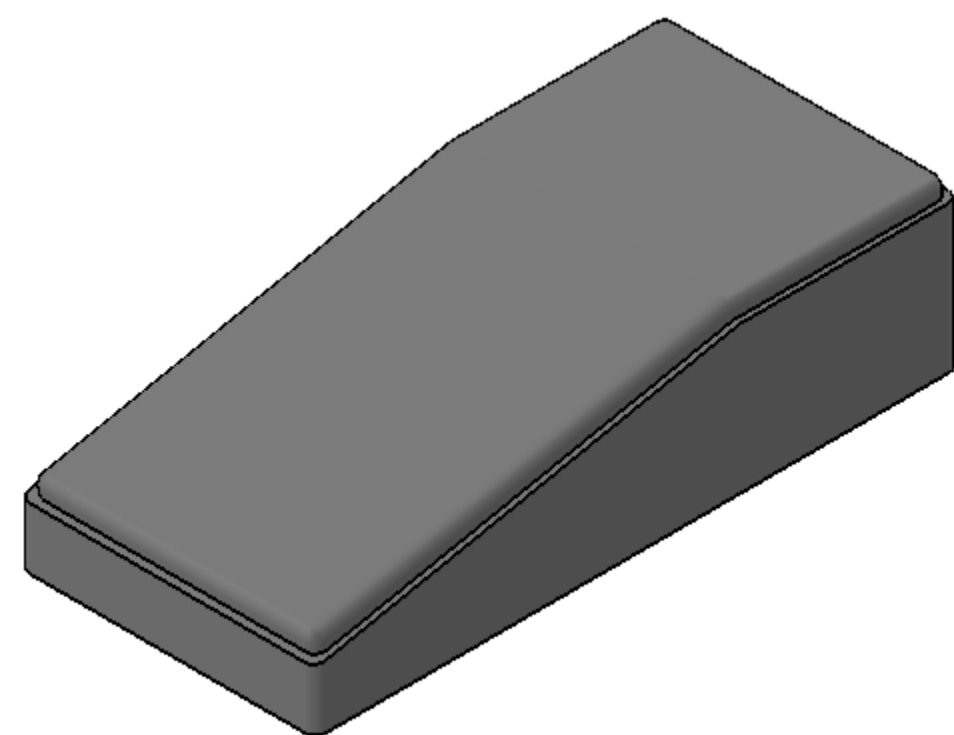
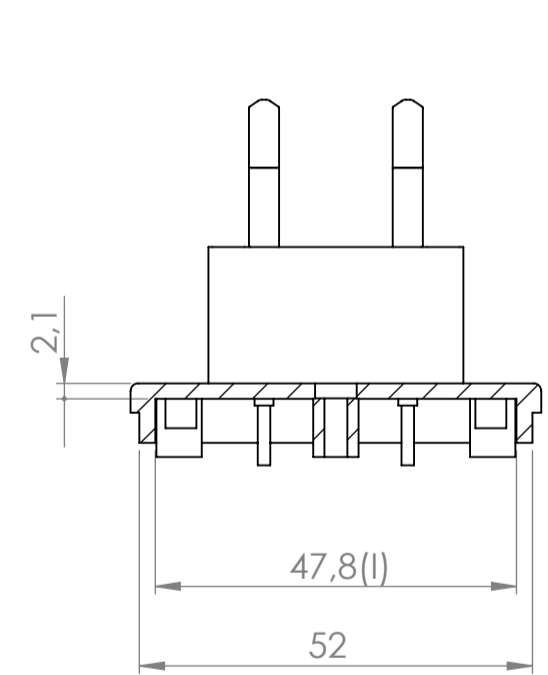
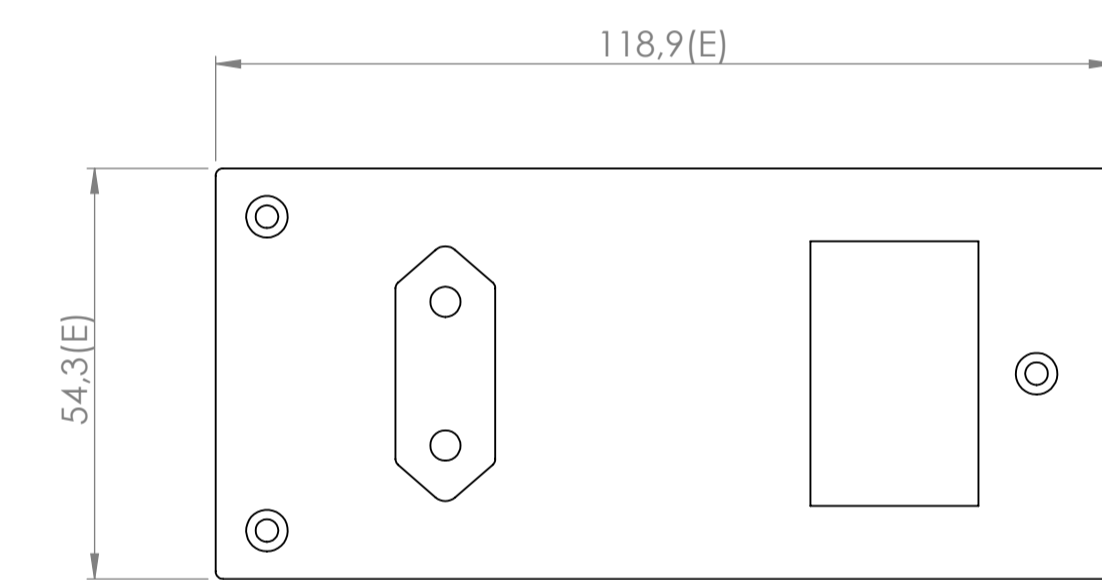
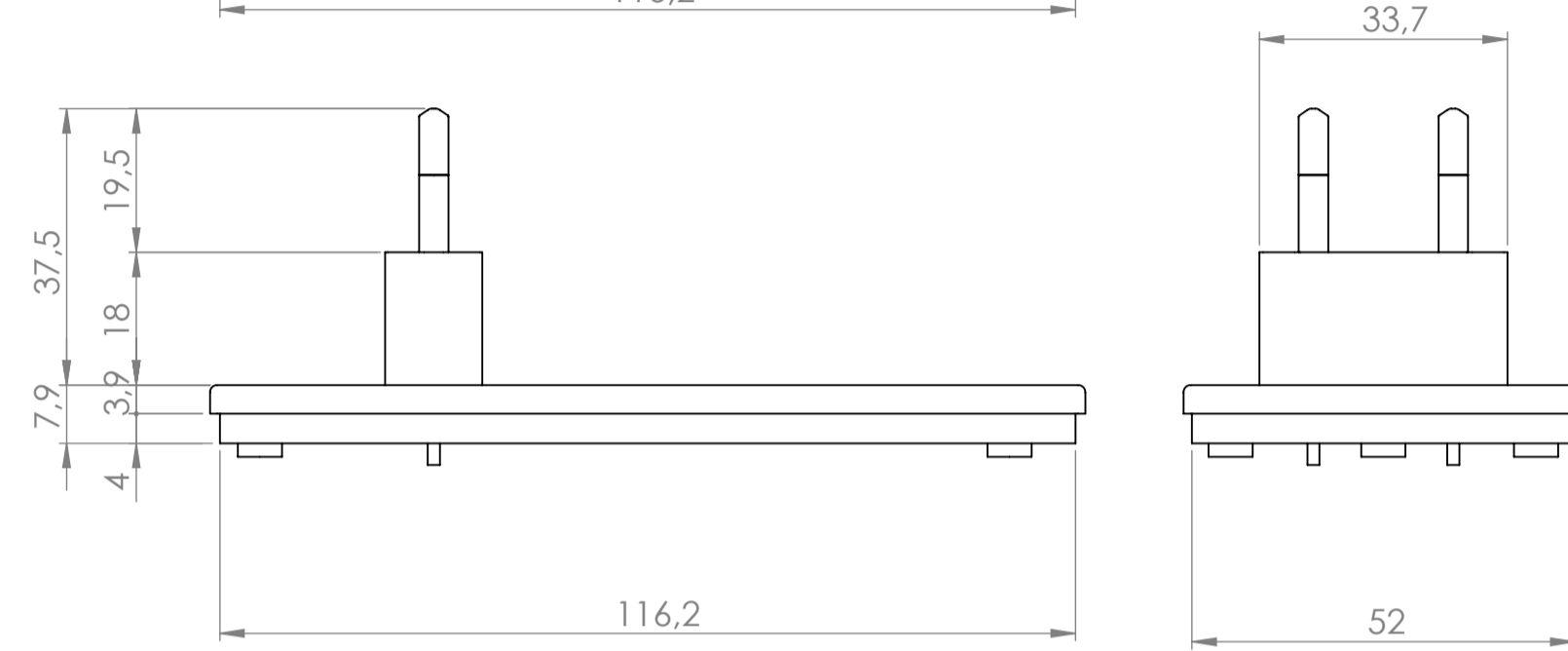
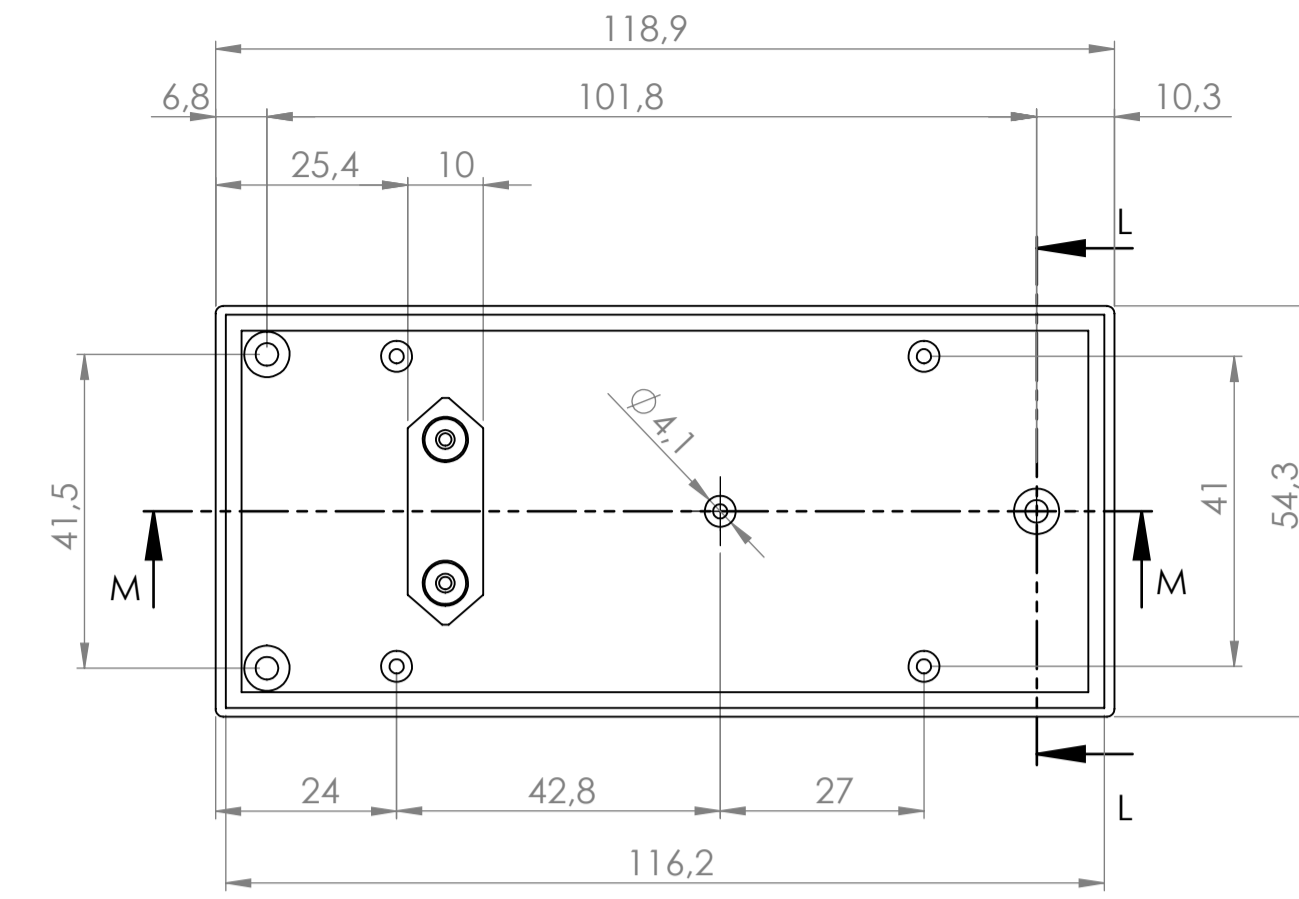


Sección/Section V-V

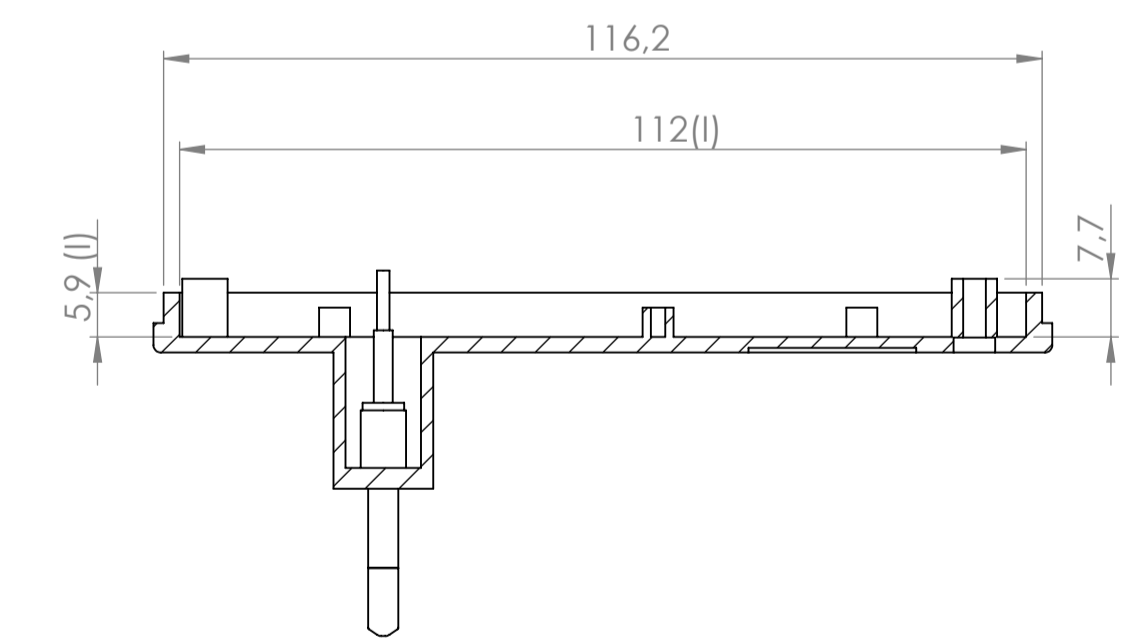
Sección /Section W-W



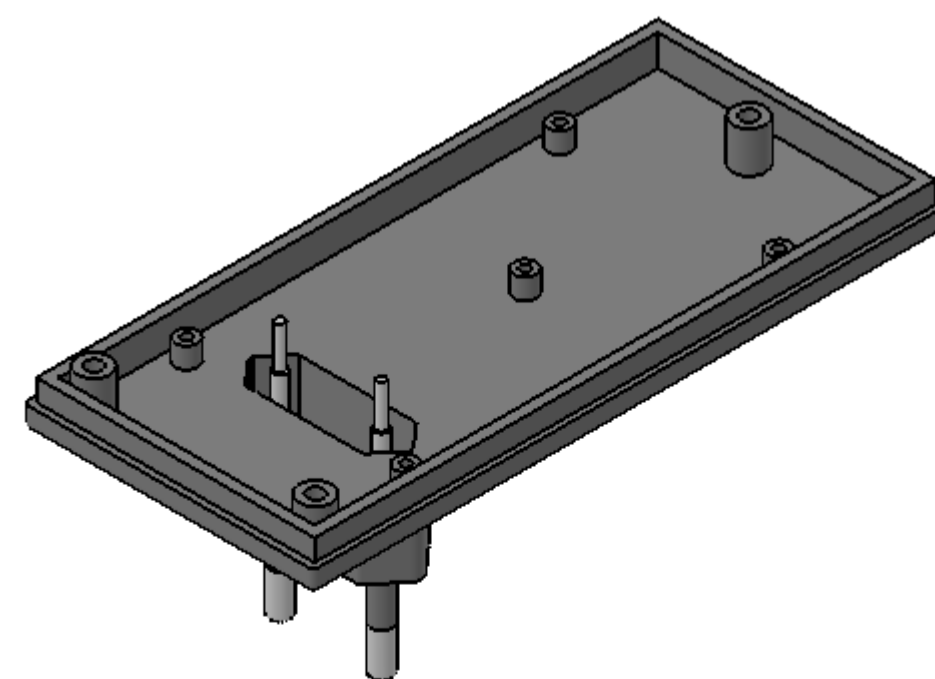
Cuerpo
Body



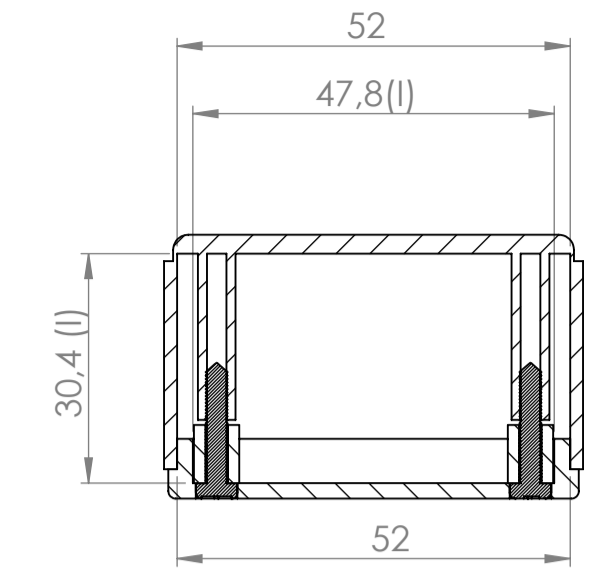
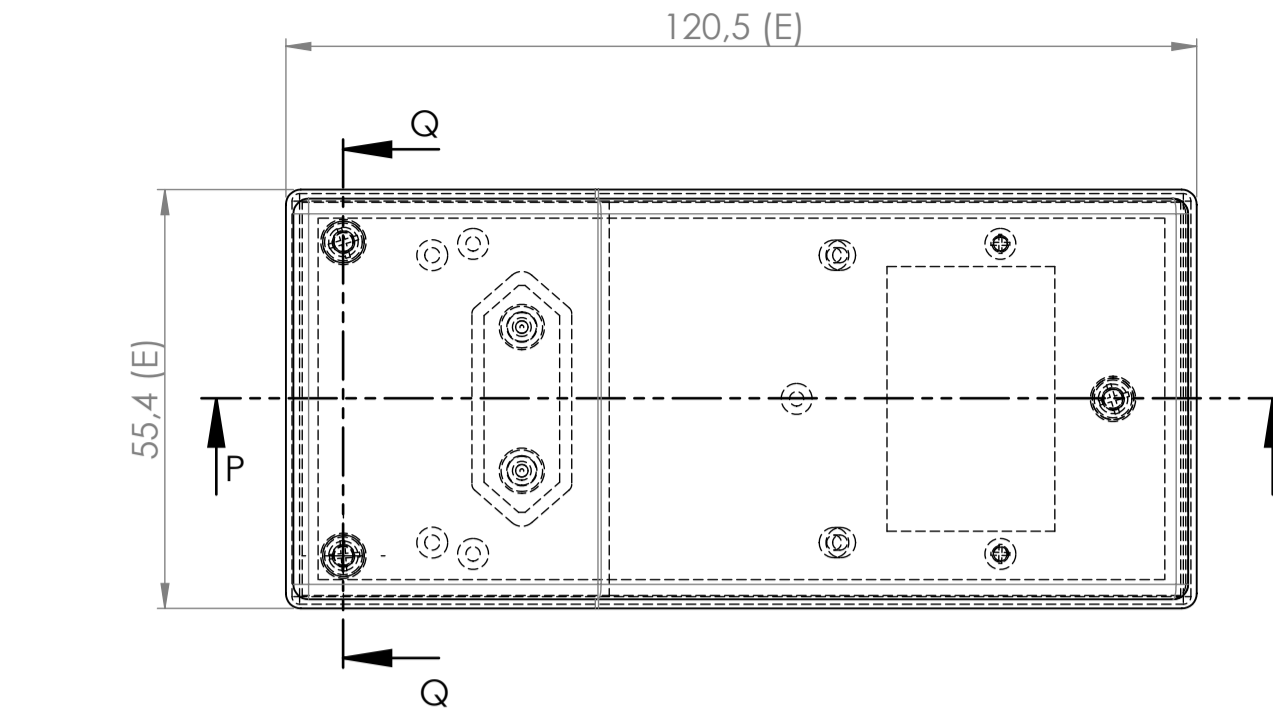
Sección/Section L-L



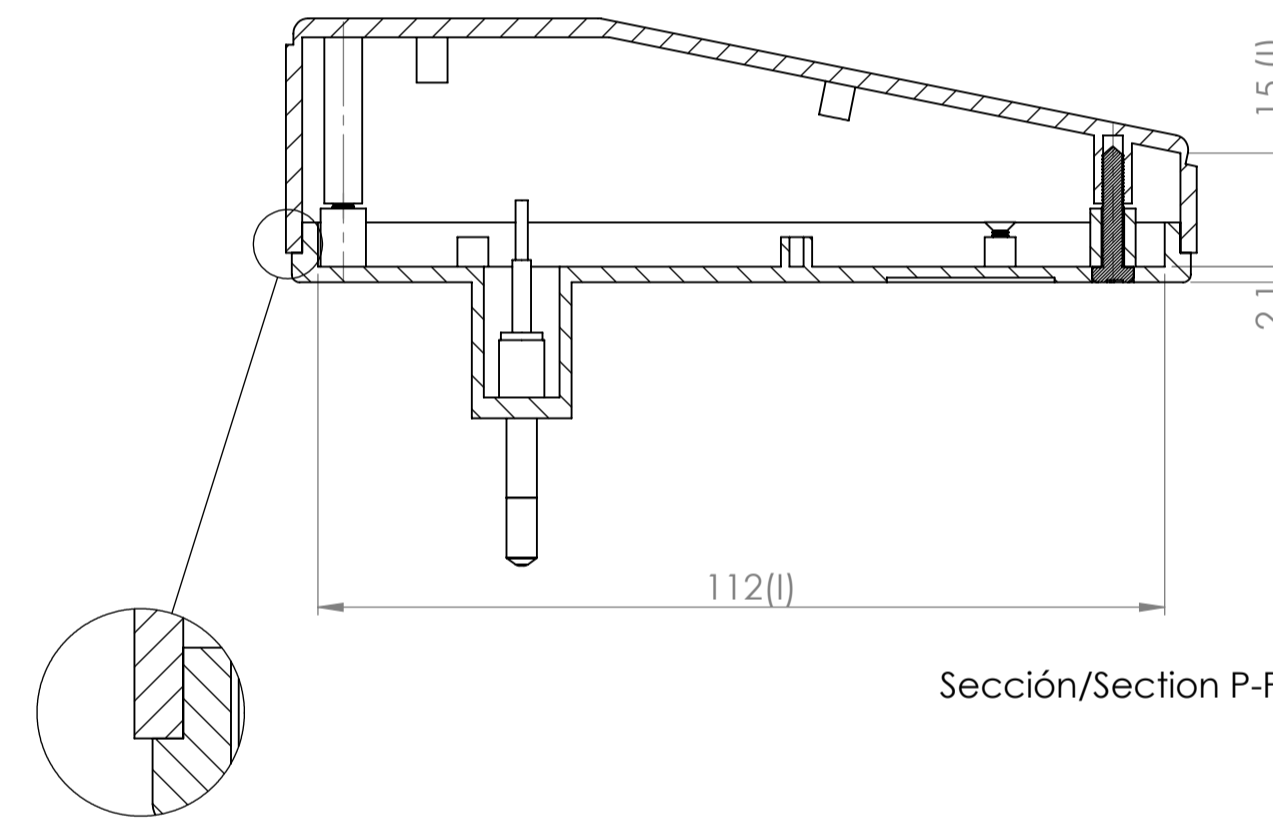
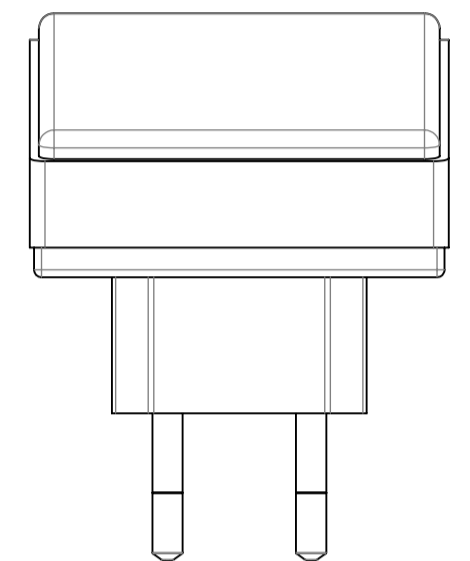
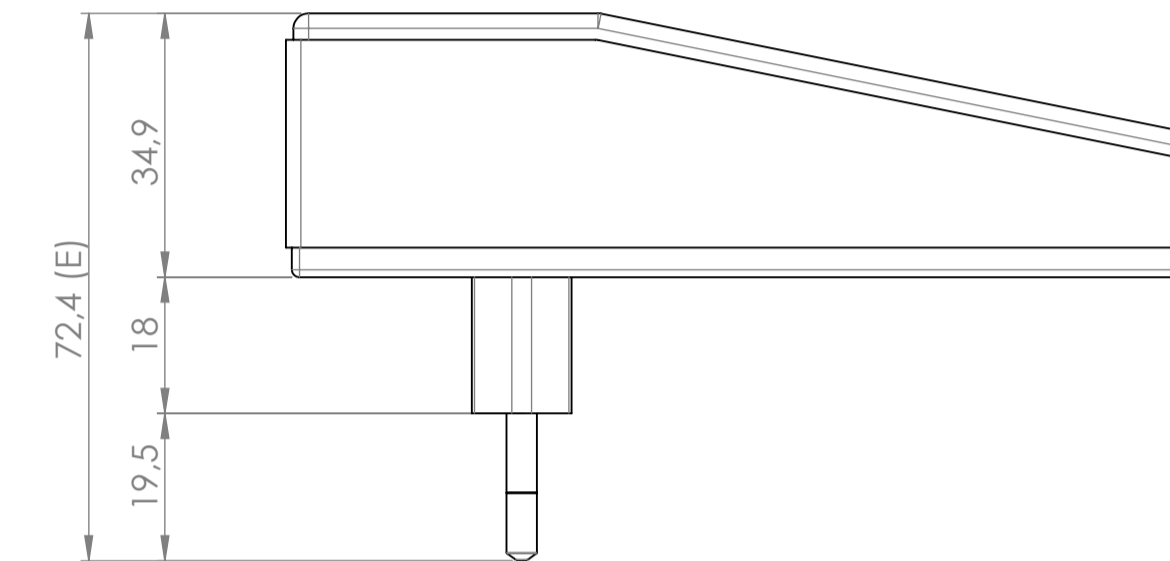
Sección/Section M-M



Tapa
Cover

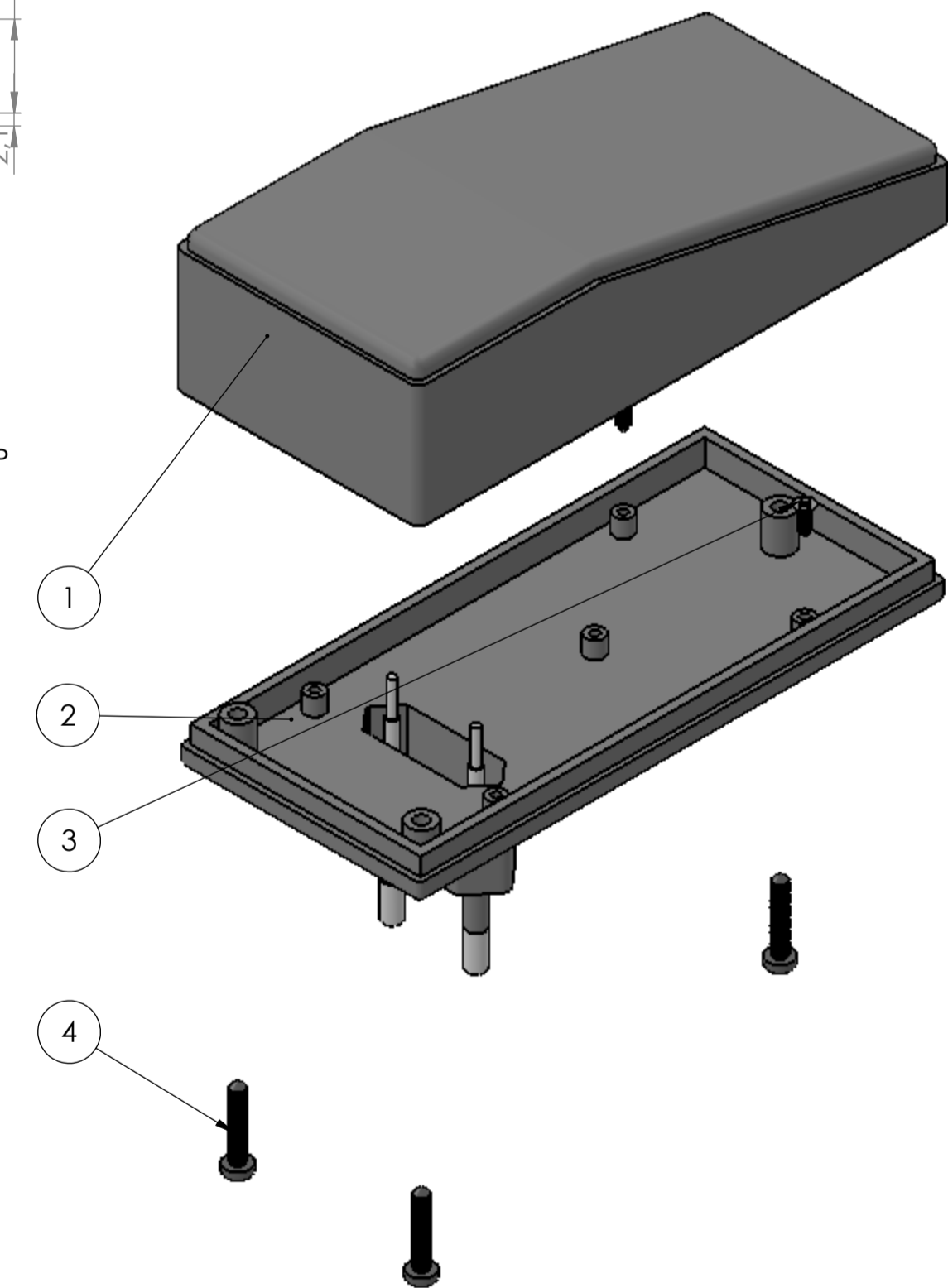
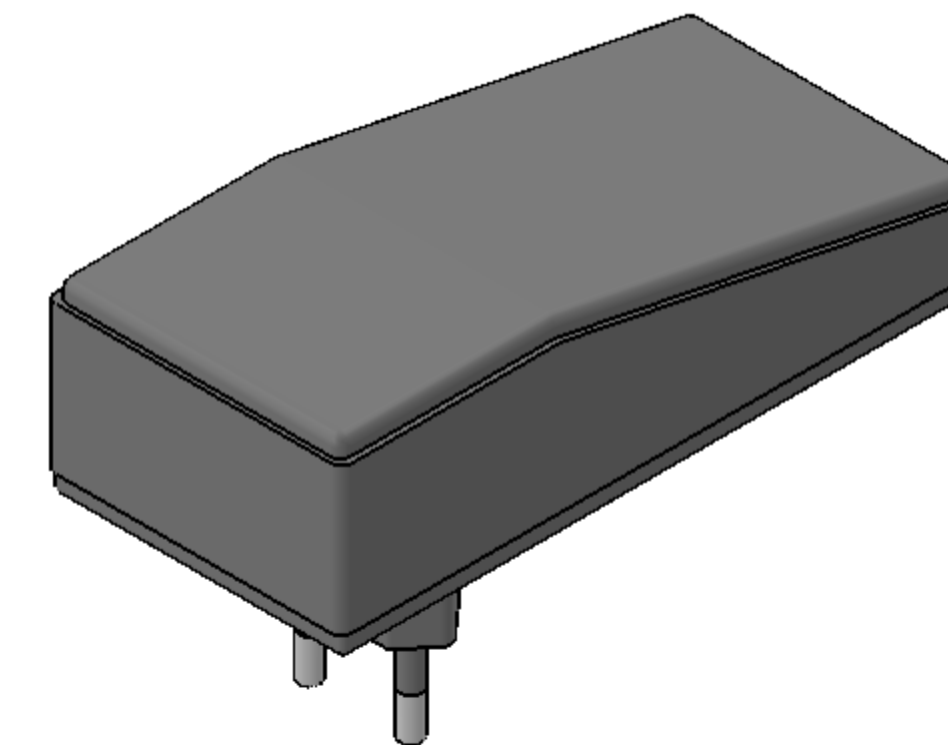


Sección/Section Q-Q



Sección/Section P-P

Detalle/Detail R
Escala/Scale 3 : 1



Conjunto
Assembly

Posición Position	Descripción Description	Referencia Reference	Peso (gr) Weight (gr)	Unidades Units	Peso Weight	Dimensiones externas External dimensions	Materiales Materials	Acabado Finish	Al copiar esta información no se actualizará. Copy for information will not be updated.	
1	Cuerpo/Body	CPP59		1	63,7gr	112x47,8x15	ABS	Note	Modelo	<p>Este documento contiene información propiedad de SUPERTRONIC S.A. y es ofrecida en condiciones de uso informativo con la confianza que no será reproducida ni copiada y no será utilizada o incorporada en cualquier producto de otra empresa externa. This document contains proprietary information of SUPERTRONIC S.A. and is intended subject to the conditions that the information be released in confidence not be reproduced or copied and not be used or incorporated in any product.</p>
2	Tapa/Cover	TPP59		1				Modelo		
3	Tornillo 2.2x6,5/Screw 2.2x6,5	DIN7982		2				Revisión		
4	Tornillo 3x20/Screw 3x20	DIN7505		3				Revisión		
5								00		
6										
7										
8										
9										
10										



www.supertronic.com supertronic@supertronic.com +34 932 980 257

X-ON Electronics

Largest Supplier of Electrical and Electronic Components

Click to view similar products for [Supertronic manufacturer](#):

Other Similar products are found below :

[220.101](#) [220.105](#) [220.107](#) [220.109](#) [220.111](#) [220.201](#) [220.203](#) [220.205](#) [220.207](#) [220.209](#) [220.303](#) [220.304](#) [220.306](#) [220.312](#) [BOX-SENS](#)
[CL001L-S](#) [CL001M-S](#) [CL001W-S](#) [CL002L-S](#) [CL002M-S](#) [CL002N-S](#) [CL002W-S](#) [CL003G-S](#) [CL003L-S](#) [CL003N-S](#) [CL004N-S](#) [CL1 N](#)
[P084LL](#) [PP006M-S](#) [PP006W-S](#) [PP009AN-S](#) [PP012W-S](#) [PP040M-S](#) [PP040W-S](#) [PP041W-S](#) [PP042G-S](#) [PP042N-S](#) [PP042W-S](#) [PP044W-S](#)
[PP045W-S](#) [PP046W-S](#) [PP047N-S](#) [PP047W-S](#) [PP048G-S](#) [PP048N-S](#) [PP049N-S](#) [PP049W-S](#) [PP051M-S](#) [PP052M-S](#) [PP052W-S](#)