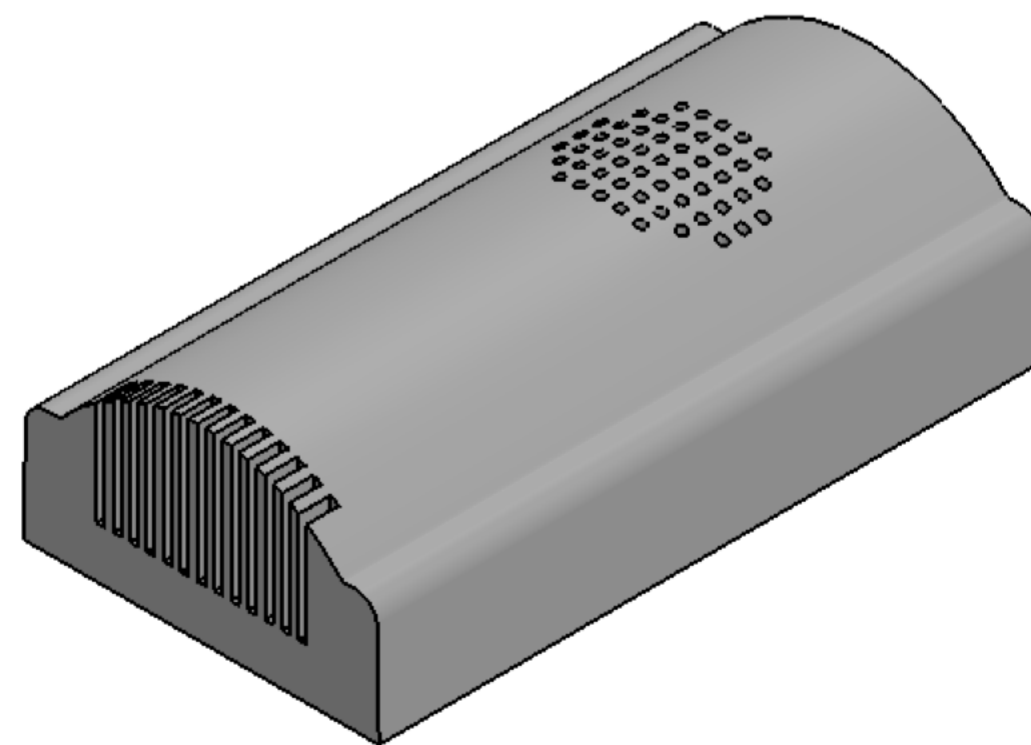
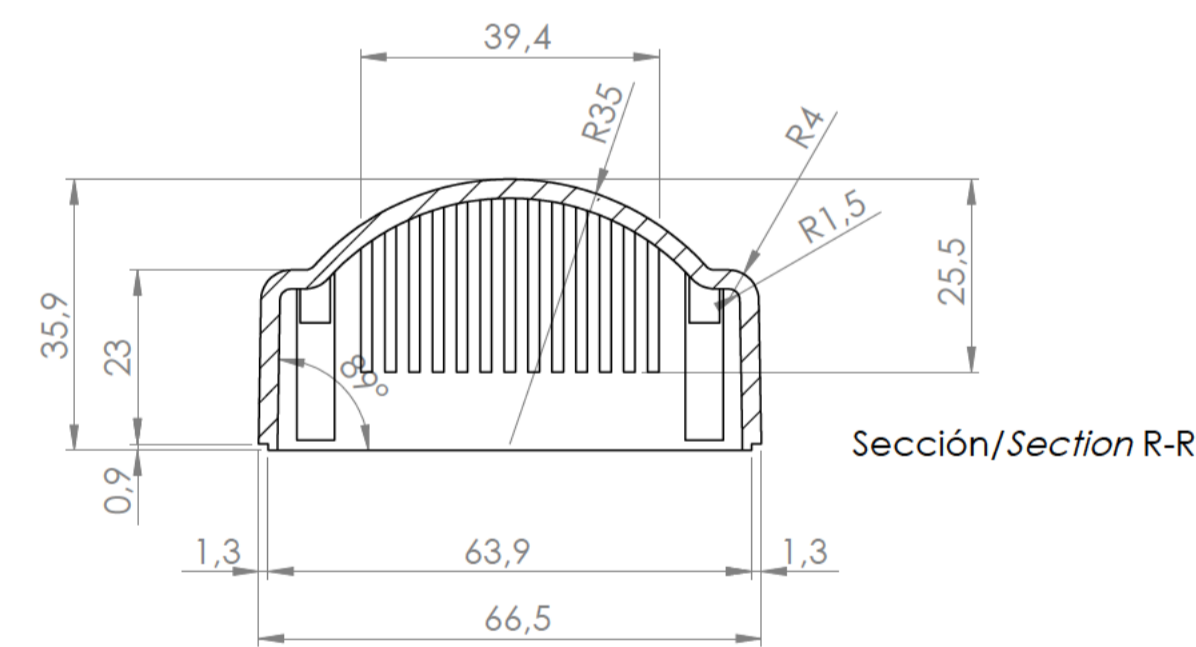
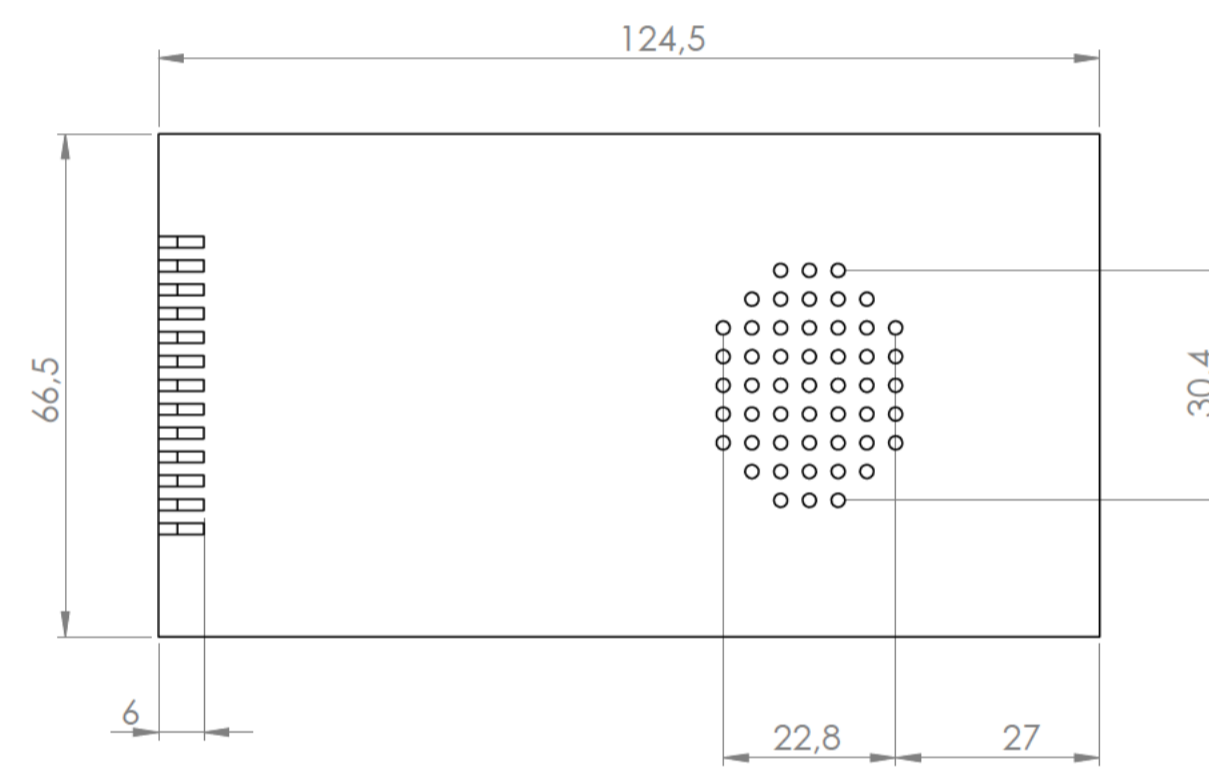
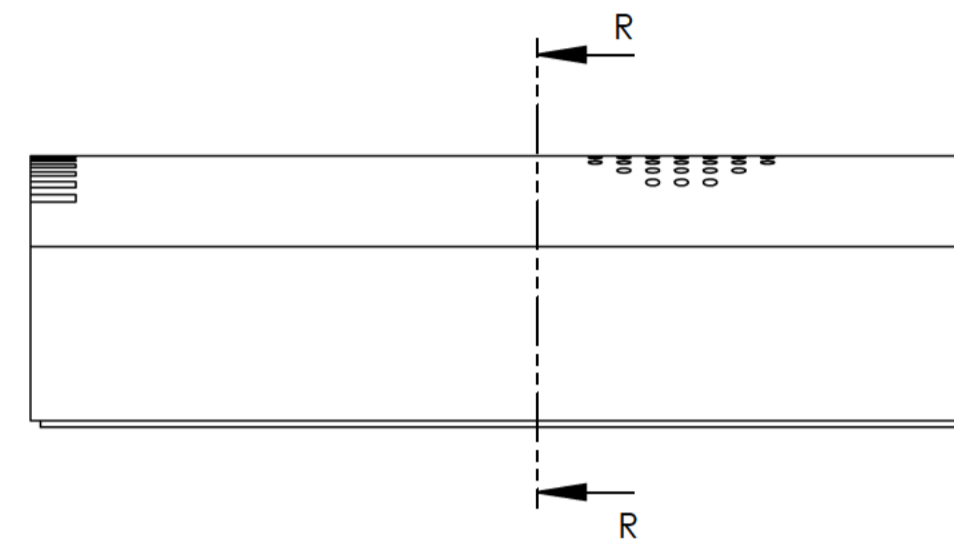
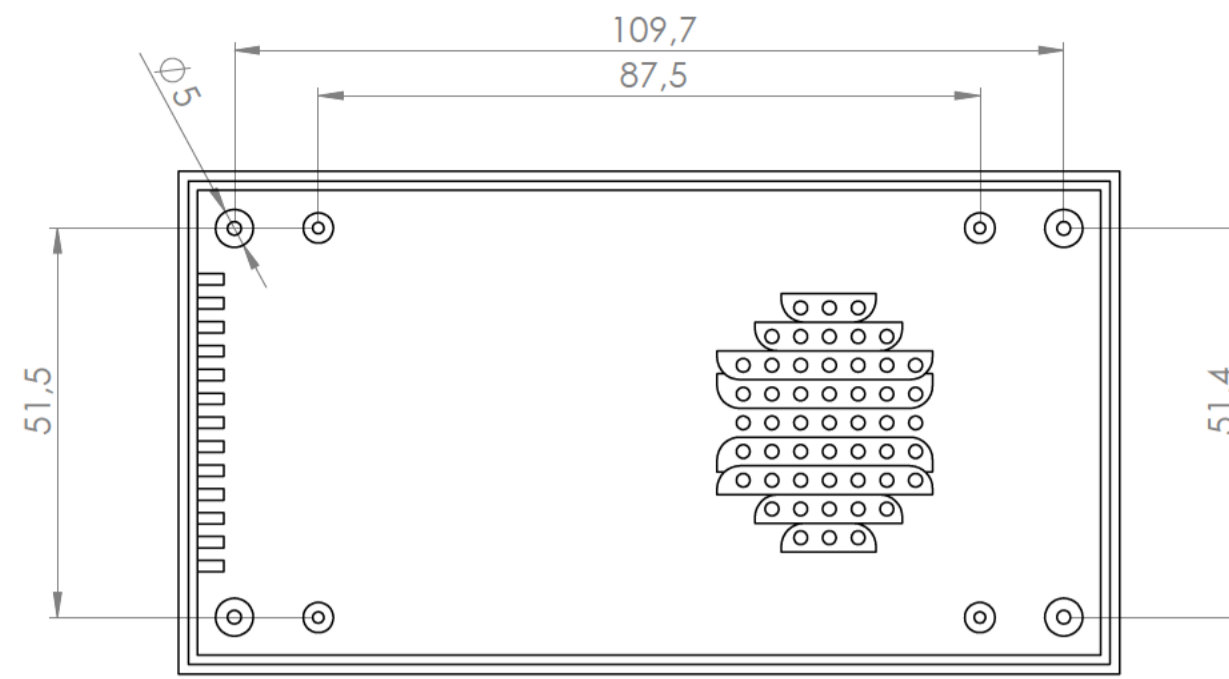
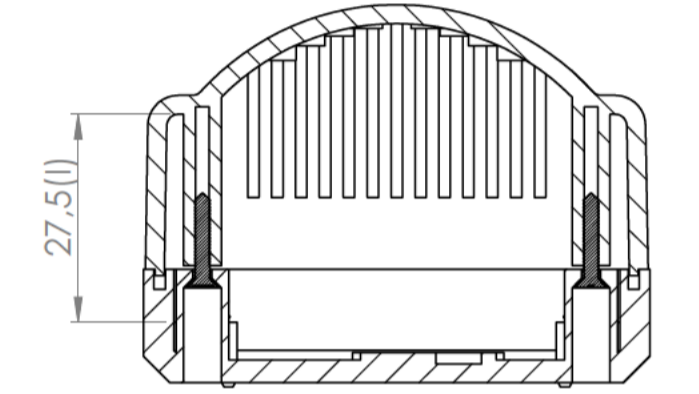
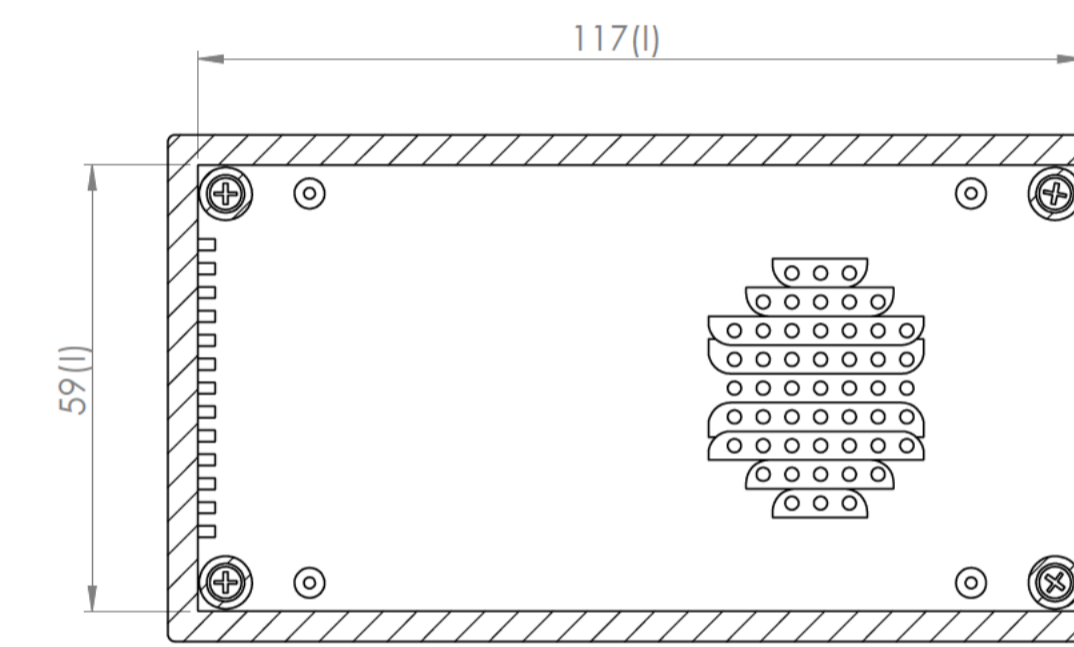
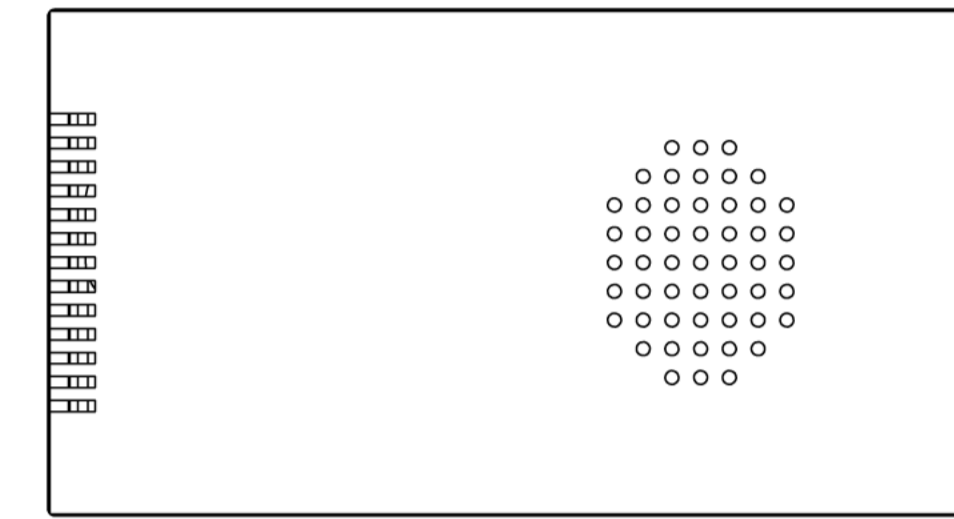
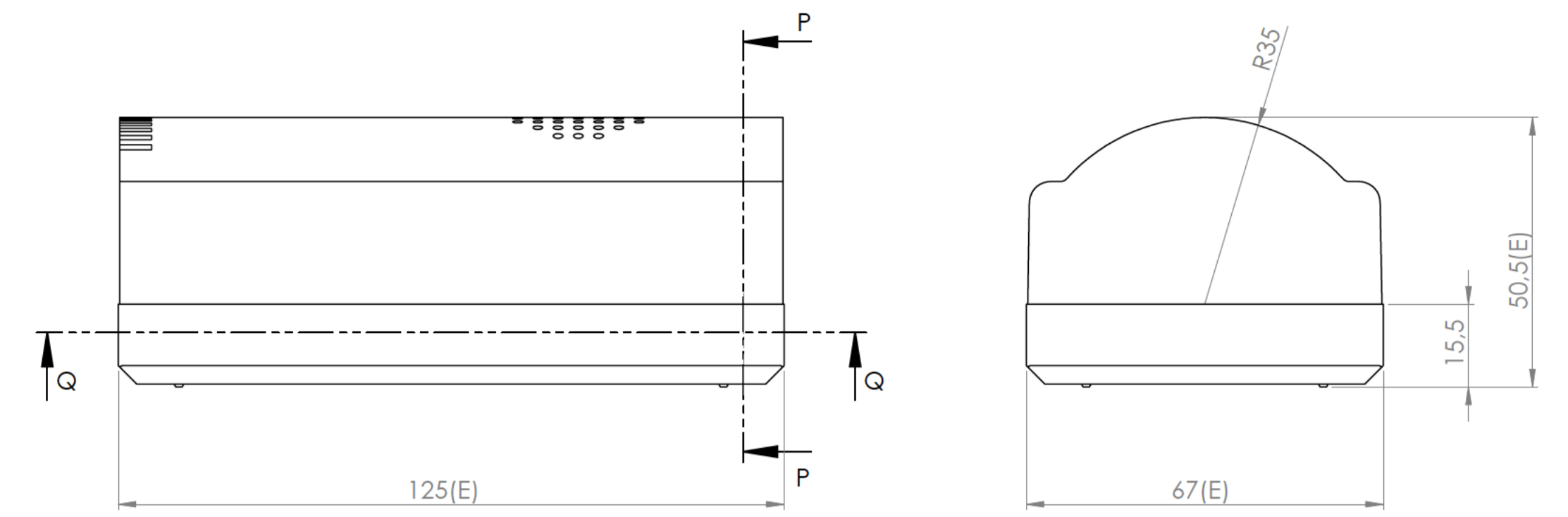


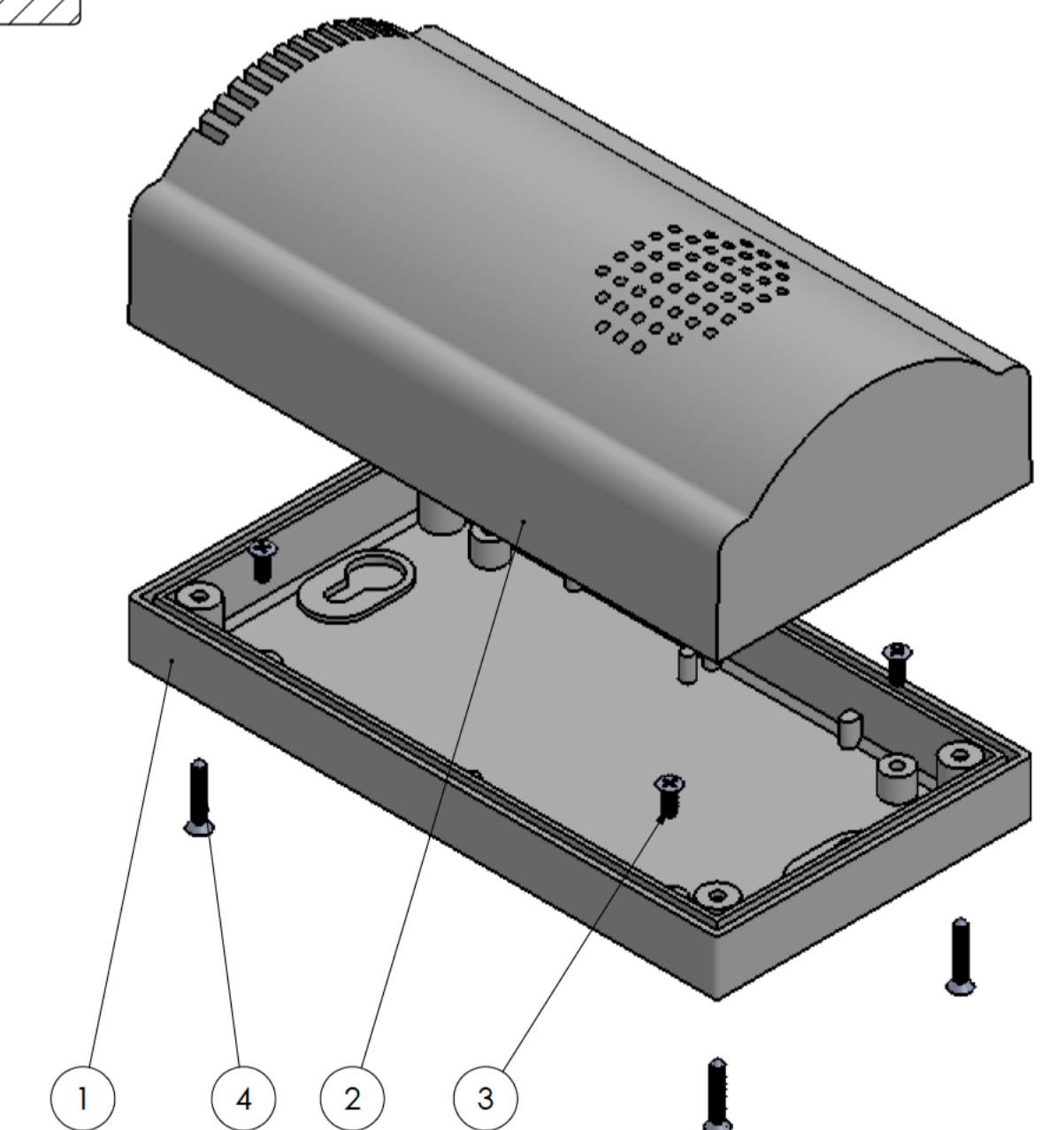
Cuerpo
Body



Tapa
Cover

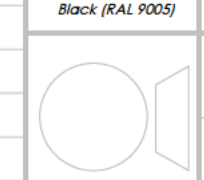


Sección/Section P-P



Conjunto
Assembly

Posición Position	Descripción Description	Referencia Reference	Peso Weight	Unidades Units	Peso Weight	Dimensiones exteriores External dimensions	Material Material	Acabado Finish	Al copiar esta información no se actualizará. Copy for information will not be updated.	
1	Cuerpo/Body			1	88.3g	125x67x50.5	ABS	Mate Mat	Modelo Model	
2	Tapa/Cover			1					PP77A	
3	Tornillo 2,9x6,5/Screw 2,9x6,5	DIN 7981		4						
4	Tornillo 3,1x20/Screw 3,1x20	DIN 7981		4						
5										
6										
7										
8										
9										
10										



Nombre
Name
Josep M

Fecha
Date
12-10-2018

Todas las cotas son en mm.
All dimensions are in mm.

A1



Este documento contiene información propiedad de SUPERTRONIC, S.A. y es otorgada en condiciones de uso informativo con la confianza que no será reproducida ni copiada y no será utilizada o incorporada en cualquier producto de otra empresa externa. This document contains proprietary information of SUPERTRONIC, S.A. and is furnished subject to the conditions that the information be retained in confidence and not be reproduced or copied and not be used or incorporated in any product.

X-ON Electronics

Largest Supplier of Electrical and Electronic Components

Click to view similar products for [Supertronic manufacturer](#):

Other Similar products are found below :

[PP54N](#) [PP079AN-S](#) [PP39N](#) [PP60NC](#) [PP60NB](#) [PP63NB](#) [PP060BW-S](#) [PP060CW-S](#) [PP70G](#) [PP14N](#) [PP25N](#) [P084LL](#) [PP76G](#) [PP2N](#) [PP7N](#)
[PP060AN-S](#) [PP37N](#) [PP060AW-S](#) [PP78N](#) [PP71G](#) [PP115W](#) [PP049N-S](#) [220.207](#) [PP76N](#) [PP042G-S](#) [PP47G](#) [PP049W-S](#) [PP80N](#) [PP108G](#)
[PP054W-S](#) [PP104G](#) [220.209](#) [PP10N](#) [PP055W-S](#) [PP87G](#) [PP94ND](#) [PP11N](#) [220.205](#) [PP059N-S](#) [PP46N](#) [PP85NC](#) [PP52N](#) [PP048N-S](#) [220.111](#)
[PP048G-S](#) [PP096N-S](#) [PP108N](#) [PP059W-S](#) [PP9M](#) [PP069W-S](#)